

**Crystalline**<sup>®</sup>  
railing system

**Sistema de  
Soporte de Vidrio  
Glass Supporting  
System**







*Creativity in progress*



**ALUMINCO**, fue la primera empresa de este sector que, desde su fundación, inició la producción de artículos de fundición de aluminio con diseños tradicionales. Después de 31 años de experiencia en el sector del aluminio, la empresa se ha convertido en una industria del aluminio integrada verticalmente. Sus instalaciones de producción incluyen procesamiento integrado, recubrimiento en polvo, ensamblaje, acabado, empaque y unidades de almacenamiento para los productos que produce y entrega. ALUMINCO ofrece una amplia gama de productos y sistemas de aluminio, soluciones arquitectónicas y constructivas, que incluyen:

- Una gama completa de sistemas de aluminio oscilobatientes, deslizantes, de rotura de puente térmico y en frío, así como muros cortina
- Una variedad de diseños en paneles de aluminio para cualquier requerimiento arquitectónico o constructivo, con énfasis en estilo, funcionalidad y seguridad
- Puertas de seguridad y puertas blindadas para accesos principales  
Apto para edificios privados o comerciales. Disponible en diseños tradicionales o modernos, en una gran variedad de patrones y colores.

Sistemas de barandillas para balcones, patios y escaleras en diseños tradicionales y modernos, fabricados en fundición de aluminio, perfiles tipo aluminio o inox y sistemas de barandillas de vidrio.

- Sistemas de exterior, como pérgolas, sistemas de sombreado, marquesinas, portones, vallas y postes de iluminación, ofreciendo soluciones integradas para la construcción de edificios de alta demanda.

ALUMINCO exporta sus productos a más de 60 países globalmente y siempre está a la vanguardia del desarrollo innovador de productos y sistemas que satisfacen a los clientes más exigentes.

El proceso de recubrimiento en polvo está certificado por las especificaciones QUALICOAT y SEASIDE CLASS (procesamiento de clase costera). Además, ALUMINCO también cumple con la certificación ISO 9001 de TUV Austria, para el sistema de gestión de calidad y el sistema de gestión ambiental ISO 14001.

Todos los sistemas de aluminio y barandillas son diseñados, desarrollados y probados por nuestro departamento de Investigación y Desarrollo y luego son certificados por institutos establecidos y organizaciones internacionales, como el

IFT Rosenheim en Alemania, el Instituto Giordano en Italia, el EKANAL (Centro Griego de Desarrollo del Aluminio) en Grecia.





**ALUMINCO**, was the first company in this sector which, since its establishment, launched the production of items made of cast aluminium in traditional designs.

After 31 years of experience in the aluminium sector, the company has evolved into a vertically integrated aluminium industry.

Its production facilities include integrated processing, powder coating, assembly, finishing, packaging and storage units for the products it produces and delivers. ALUMINCO offers a wide range of aluminium products and systems, architectural and construction solutions, which include:

- A full range of tilt & turn as well as sliding, cold and thermal break aluminium systems, as well as curtain wall
- A variety of designs on aluminium panels for any architectural or construction requirement, with an emphasis on style, functionality and safety
- Safety doors and reinforced doors for main entrances suitable for private or commercial buildings. Available in traditional or modern designs, in a large variety of patterns and colors
- Railing systems for balconies, patios and stairs. In traditional and modern designs, made of cast aluminium, aluminium or inox type profiles and glass railing systems

- Outdoor systems, such as Pergolas, shading systems, canopies, gates, fences and lighting posts, offering integrated solutions for the construction of high demand buildings.

ALUMINCO exports its products to over 60 countries globally and is always at the forefront of innovative development of products and systems satisfying the most demanding clients.

The powder coating process is certified by QUALICOAT and SEASIDE CLASS (seaside class processing) specifications. Furthermore, ALUMINCO also conforms to the ISO 9001 certified by TÜV Austria, for quality management system and the ISO 14001 environmental management system.

All aluminium and railing systems are designed, developed and tested by our Research & Development department and are then certified by established institutes and international organizations, such as the IFT Rosenheim in Germany, the Istituto Giordano in Italy, the EKANAL (Greek Center of Aluminium Development) in Greece.





# SYSTEMS MATRIX - INDEX

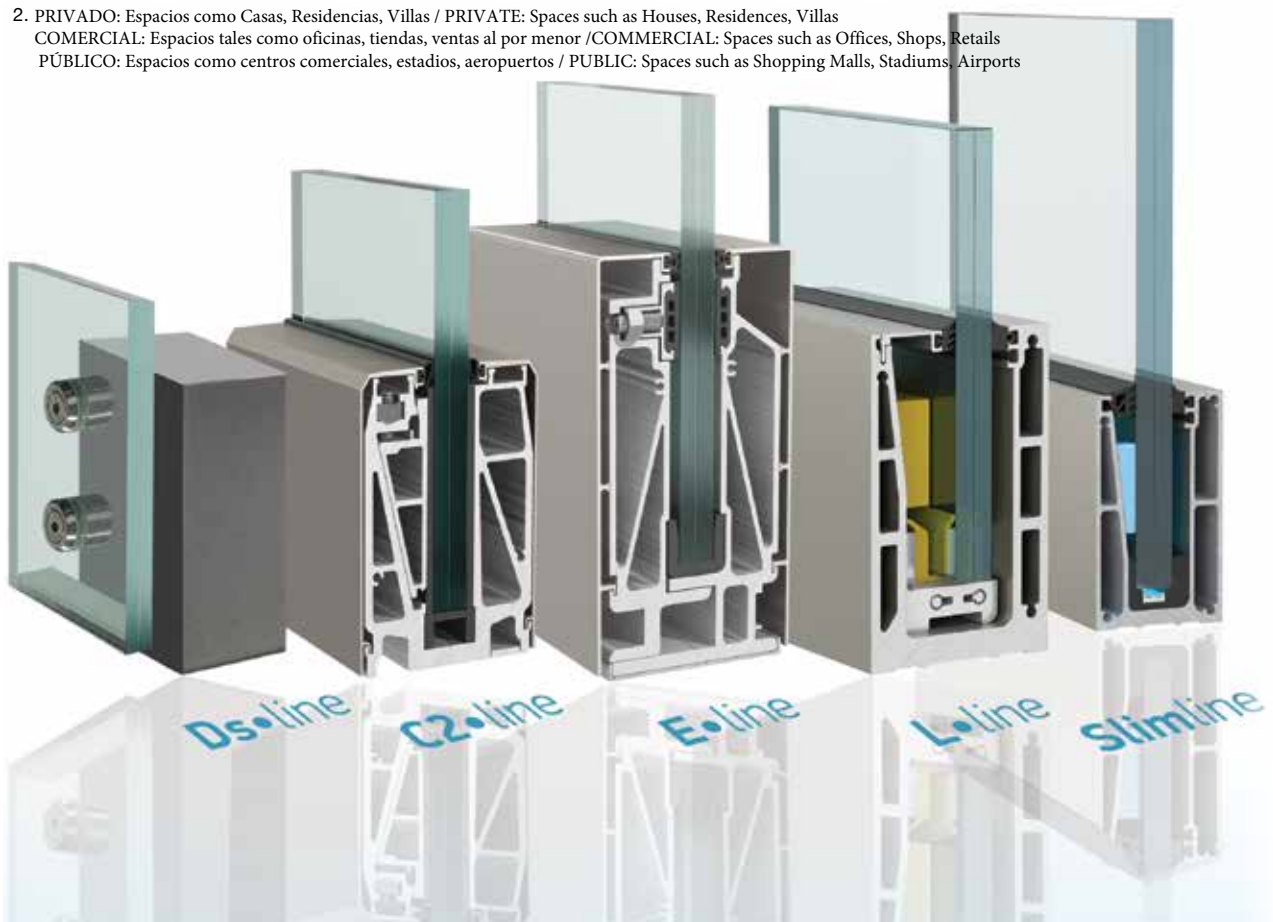
SISTEMA SYSTEM	MONTAJE MOUNTING			ESPESOR DE VIDRIO <sup>1</sup> GLASS THICKNESS <sup>1</sup>	CARGA
	Montaje superior Top Mount	Montaje lateral Side Mount	Empotrado In-Floor		
<b>A LINE</b>	☺			17.52 mm	≤ 1 kN/m
<b>A10 LINE</b>	☺			10.76 mm	≤ 0.5 kN/m
<b>A20 LINE</b>	☺			17.52 mm	≤ 0.5 kN/m
<b>A20U LINE</b>			☺	17.52 mm	≤ 0.5 kN/m
<b>B LINE</b>	☺			17.52 / 21.52 mm	≤ 1 kN/m
<b>C2 LINE</b>	☺			17.52 / 21.52 mm	≤ 1 kN/m
<b>C2U LINE</b>			☺	17.52 / 21.52 mm	≤ 1 kN/m
<b>D LINE</b>		☺		17.52 / 21.52 mm	≤ 1 kN/m
<b>DS LINE</b>		☺		17.52 / 21.52 mm	≤ 1 kN/m
<b>DC LINE</b>		☺		17.52 / 21.52 mm	≤ 0.5 kN/m
<b>DC LINE NO DRILL</b>		☺		17.52 / 21.52 mm	≤ 0.5 kN/m
<b>E LINE</b>	☺			17.52 - 25.52 mm	≤ 3 kN/m
<b>L LINE</b>	☺	☺		17.52 - 21.52 mm	≥ 3 kN/m
<b>SLIM LINE</b>	☺	☺	☺	11.52 - 21.52 mm	≤ 1 kN/m

1. Vidrio: Vidrio templado laminado  
GLASS: Laminated Tempered Glass



DOMINIO DE APLICACIÓN <sup>2</sup> DOMAIN OF APPLICATION <sup>2</sup>			PROBADO Y APROBADO POR TESTED & APPROVED BY					PÁGINA
Privado Private	Comercial Commercial	Público Public	IFT Rosenheim	BBRI	FTL	Instituto Giordano	Intertek	
☺	☺		☺			☺		12
☺			☺					18
☺				☺				26
☺								32
☺	☺			☺		☺		38
☺	☺		☺		☺	☺		46
☺	☺							54
☺	☺					☺		62
☺	☺					☺		70
								76
☺				☺				82
☺	☺	☺	☺	☺	☺			88
☺	☺	☺		☺			☺	96
☺	☺		☺					127

2. PRIVADO: Espacios como Casas, Residencias, Villas / PRIVATE: Spaces such as Houses, Residences, Villas  
 COMERCIAL: Espacios tales como oficinas, tiendas, ventas al por menor /COMMERCIAL: Spaces such as Offices, Shops, Retails  
 PÚBLICO: Espacios como centros comerciales, estadios, aeropuertos / PUBLIC: Spaces such as Shopping Malls, Stadiums, Airports



# Información general

## Aluminio

Ningún otro material puede igualar las características del aluminio. Peso ligero pero fuerte al mismo tiempo, resistente a las condiciones climáticas más severas, debido a la aplicación de una capa de óxido que protege el metal de la corrosión. Esta capa se fortalece aún más por la anodización, proporcionando una resistencia a la intemperie aún mayor. Además, es el metal más ecológico, ya que es totalmente reciclable y no tóxico.

El aluminio tiene una combinación única de propiedades atractivas:

- \* Bajo peso
- \* Alta resistencia
- \* Maleabilidad superior
- \* Mecanizado fácil
- \* Excelente resistencia a la corrosión.
- \* Fácil de fresar, taladrar, cortar, perforar, doblar, soldar, unir, pegar

A menos que se indique lo contrario en nuestro catálogo, todos los tipos Crystalline son cepillados y anodizados, lo que los hace ideales para uso en interiores y exteriores.

Limpieza: los productos de aluminio se pueden limpiar con agua tibia y jabón.

Alrededor del 75 por ciento de todo el aluminio jamás producido todavía está en uso! El aluminio se puede reutilizar para los mismos fines una y otra vez. A diferencia de muchos otros materiales, el aluminio no pierde sus propiedades únicas. Además, la energía necesaria para producir aluminio secundario es solo el 5 por ciento de la entrada de energía original.

## Uso de paneles de vidrio en Instalaciones Crystalline

Se puede integrar una amplia gama de paneles de vidrio con el sistema Crystalline, en varios espesores y características de acuerdo con las especificaciones. Hay dos categorías principales según EN12543 y EN12600 especificadas por la Unión Europea con respecto al tratamiento térmico del vidrio.

Más específicamente, EN12543 especifica el uso de vidrio templado y laminado con la inserción de membranas PVB. Este tipo de paneles de vidrio tienen las siguientes cualidades:

- En caso de rotura, no se rompen en piezas grandes y afiladas.
- Incluso en caso de tal rotura, el roto de las piezas de vidrio permanecen unidas en la superficie PVB sin poner en peligro la seguridad de las personas cercanas. La fabricación de estos paneles de vidrio templado y laminado está siendo llevada a cabo mediante tratamiento térmico de vidrio ordinario que luego se intercala junto con las membranas de PVB para obtener los diversos grados y grosores de los paneles de vidrio laminado.

En las imágenes se muestran los diferentes tipos de rotura:

- Vidrio templado y laminado, y
- Vidrio templado ordinario.



**Vidrio templado**  
Thermally Toughened glass



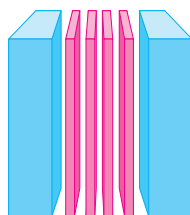
**Vidrio Laminado**  
Laminated Glass  
TRIPLEX glass with  
PVB membrane

## Películas de PVB

Las características comunes entre las dos categorías mencionadas anteriormente, son el uso de las películas de capa intermedia PVB.

Los rodillos presionan las capas para expulsar las bolsas de aire. Luego, el vidrio se calienta a 70 ° C en un baño de aceite a presión para unir permanentemente todas las capas. Normalmente, el grosor de cada película PVB es de 0,38 mm, capas adicionales de vidrio y película PVB

TRIPLEX glass with  
PVB membrane



Glass  
PVB film

Aumentar la resistencia del material. Aplicando dos capas intermedias de película, el grosor se convierte en 0,78 mm, con tres a 1,14 mm y así sucesivamente.

Además de los diferentes espesores de vidrio y PVB, hay disponible una amplia gama de PVB de colores, por ejemplo gris, azul, verde o amarillo, que ofrecen una estética particular a los edificios modernos

Según las normas europeas (EN 12600), el número mínimo de películas requeridas es dos, sin embargo, ALUMINCO recomienda el uso de vidrio con cuatro películas de PVB para una seguridad máxima.

Incluso en caso de rotura del vidrio, las dos capas se mantienen unidas por el PVB, permitiendo que la lámina en su conjunto se doble y absorba el impacto. Esta característica es especialmente importante para los lugares donde la seguridad es primordial.

## Tipos de cristales de seguridad

El tipo de vidrio Triplex más común consiste en la combinación de vidrio reforzado con calor - PVB - vidrio reforzado con calor. El resultado de un panel de vidrio reforzado con calor resistirá dos veces más la fuerza que el vidrio común, donde se ha aplicado una fuerza estática unificada (EN 12543), a uno del mismo espesor.

El segundo tipo de vidrio Triplex, y el que cumple con los criterios de seguridad es el vidrio templado térmicamente, y su combinación con PVB, conocido como vidrio templado. El vidrio templado se fabrica sometiendo el tamaño del vidrio terminado a un tratamiento de calentamiento y enfriamiento que genera altos esfuerzos de compresión en la superficie y el equilibrio de tracción tensiones en el centro del vidrio, aumentando así su resistencia. El resultado es un vidrio que es 5 veces más fuerte que el vidrio ordinario.

El vidrio reforzado con calor se produce mediante un proceso similar al vidrio templado, sin embargo, la resistencia desarrollada es aproximadamente la mitad que la del vidrio endurecido, y su rotura se asemeja a la del vidrio recocido.

ALUMINCO recomienda encarecidamente el uso de vidrio reforzado con calor para la instalación de cualquier tipo de sistema Crystalline.

## Elección de colores

Aluminio le ofrece la opción de tres colores estándar para perfiles de aluminio y accesorios de sistemas Crystalline: A-001 Matt y A-432 Colores de anodizado brillante y color de recubrimiento de polvo

metálico Anodic 420.

Los sistemas Crystalline, que definen cada deseo arquitectónico o profesional, también se ofrecen en una amplia gama de colores de calidad bajo pedido: acabados brillante y mate, colores metálicos y anodizados, RAL, colores de recubrimiento en polvo súper duraderos y efectos de madera por sublimación.



ANODIZING  
A-001 Matt & A-432 Glass



METALLIC  
Anodic 420

## Certificaciones

## ALUMINCO

La satisfacción del cliente y la garantía de calidad ocupan un lugar destacado en nuestra lista de prioridades. Nos esforzamos, junto con nuestros proveedores, por garantizar una alta calidad permanente.

- Certificación del sistema de gestión de calidad (Según la norma internacional EN ISO 9001: 2015)
- Certificación del sistema de gestión ambiental (Según la norma internacional EN ISO 14001: 2004)
- Certificado de cumplimiento QUALICOAT (Certificado de calidad de perfiles de aluminio de pintura)
- Certificado de calidad QUALANOD (Certificado de calidad de perfiles de aluminio anodizado)

Sostenibilidad

Aluminio hace todo lo posible para reducir cualquier impacto ambiental negativo resultante de los procesos de producción. Esto significa que Aluminio se dedica apasionadamente a la sostenibilidad, al estar a la vanguardia en el desarrollo del ahorro de energía, el reciclaje y la gestión de residuos y productos sostenibles.



# General information

## Aluminium

No other material can match the characteristics of aluminum. Light Weight/Poids but strong at the same time, resisting to the most severe weather conditions, due to the application of oxide layer that protects the metal from corrosion. This layer is further strengthened by anodisation, providing even greater weather resistance. Furthermore, it is the most environmental friendly metal, as it is fully recyclable and non-toxic.

Aluminium has a unique combination of attractive properties:

- Low Weight/Poids
- High strength
- Superior malleability
- Easy machining
- Excellent corrosion resistance
- Easy to mill, drill, cut, punch, bend, weld, bond, tape.

Unless stated otherwise in our catalogue, all of Crystalline types are brushed and anodized, make them ideal for both indoor and outdoor use.

**Cleaning:** Aluminium products can be cleaned with warm water and soap.

*Some 75 percent of all aluminium ever produced is still in use! Aluminium can be reused for the same purposes over and over again. Unlike many other materials, aluminium does not lose its unique properties. Furthermore, the energy needed to produce secondary aluminium is only 5 percent of the original energy input.*

## Use of glass panels in Crystalline installations

A wide range of glass panels can be integrated with Crystalline system, in various thicknesses and characteristics according to specifications. There are two main categories according to EN12543 and EN12600 specified by the European Union concerning the thermal treatment of the glass.

More specifically, EN12543 specifies the use of tempered and laminated glass with the insert of PVB membranes. This type of glass panels have the following qualities:

- In case of breakage, they do not break in large and sharp pieces.
- Even in case of such breakage, the broken glass pieces remain attached on the PVB surface without putting in danger the safety of nearby persons. The fabrication of these tempered and laminated glass panels is being carried out by thermal treatment of ordinary glass which is afterwards sandwiched together with the PVB membranes to give the various grades and thickness of laminated glass panels.

In the following pictures show the different types of breakage:

- Tempered and laminated glass, and,
- Ordinary tempered glass.

## PVB films

The common characteristics amongst the two categories mentioned previously, are the use of the PVB interlayer films.

The film is of a tough yet pliable material known as polyvinyl butyral (PVB), placed in layers between the glass.

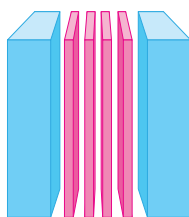
Rollers press the layers together to expel any air pockets. The glass is then heated to 70°C in a pressurized oil bath to permanently bond all layers together. Typically the thickness of each PVB film is 0,38 mm, additional layers of glass and PVB film



**Toughened Glass**  
Thermally Toughened glass



**Laminated Glass**  
TRIPLEx glass with PVB membrane



■ Glass  
■ PVB film

increase the strength of the material. Applying two interlayers of film, the thickness becomes 0,78 mm, with three at 1,14 mm and so on.

Apart from the different thickness of glass and PVB, a wide range of colored PVB, for example grey, blue green or yellow is available, offering a particular esthetic to modern buildings.

According to European Normes (EN 12600) the minimum number of films required is two, however ALUMINCO recommends the use of glass with four PVB films for maximal security.

Even in the event of glass breakage, the two layers are held together by the PVB, allowing the sheet as a whole to bend and absorb the impact. This characteristic is especially important for places where safety or security are paramount.

## Types of securit glasses

The most common type Triplex glass consists of the combination of Heat Strengthened Glass – PVB – Heat Strengthened Glass. The result of a Heat Strengthened glass panel will resist two times stronger than ordinary glass, where a unified static force has been applied (EN 12543), to one of the same thickness.

The second type of Triplex glass, and the one which meets the safety criteria is Thermally Toughened Glass, and its combination with PVB, known as toughened glass. Toughened Glass is manufactured by subjecting the finished glass size to a heating and cooling treatment which set up high compressive stresses at the surface, and balancing tensile stresses in the center of the glass, thus increasing its strength. The result is a glass that is 5 times stronger than ordinary glass.

Heat strengthened glass is produced by a similar process to toughened glass, however, the strength developed is about half that of toughened glass, and its breakage resembles that of annealed glass.

ALUMINCO strongly recommends the use of Heat Strengthened Glass with the installation of any type of Crystalline system.

## Choice of colors

Alumino offers you with a choice of three standard colors for aluminium profiles and accessories of Crystalline systems: **A-001 Matt & A-432 Gloss anodizing** colors and metallic powder coating color **Anodic 420**.

By defining every architectural or professional desire, Crystalline systems are also offered in a wide range of quality colors **upon request:** gloss and matt finishes, metallic and anodizing colors, RAL, super durable powder coating colors and sublimation wood effects.



ANODIZING  
A-001 Matt & A-432 Gloss



METALLIC  
Anodic 420

## ALUMINCO Certifications

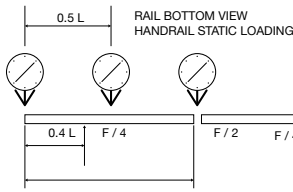
Customer satisfaction and quality assurance are both high on our list of properties. We strive, together with our suppliers, to guarantee permanent high quality.

- Quality Management System Certification (According to the international EN ISO 9001:2015)
- Environmental Management System Certification (According to the international EN ISO 14001:2004)
- Certificate of Compliance QUALICOAT (Certificate of Quality Painting Aluminium Profiles)
- Certificate of quality QUALANOD (Certificate of quality of anodized aluminum profiles)

## Sustainability

Alumino makes every effort to reduce any negative environmental impacts resulting from production processes. This means that Alumino is passionately dedicated in sustainability, by being at the forefront the development of energy saving, recycling and waste management and sustainable products.

# Descripción de la prueba de barandilla

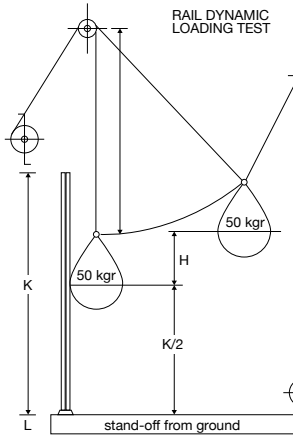


El objetivo de la prueba es verificar el comportamiento de la barandilla bajo:

### Cargas Estáticas

Estática horizontal dirigida hacia afuera cargas de servicio y seguridad (distribuidas linealmente y cargas horizontales puntuales).

La carga se aplica en el punto central de la barandilla, y luego en dos simétricos puntos, un cuarto y tres cuartos del camino a lo largo de la barandilla, mientras que la deformación se mide a la mitad de la longitud total



### Cargas Dinámicas

Es la prueba de impacto que utiliza un cuerpo blando suspendido de 50 kg, que comprende un tubo sólido de aluminio y, junto con dos neumáticos u otra bolsa llena de pequeñas esferas de aluminio, que siempre suman un peso de 50 kg como carga de cuerpo blando. Los puntos de impacto en el panel de vidrio se muestran en las siguientes fotos.

Altura de caída (H), para masa corporal blanda 50 kg = 0,5 KN:  
 300 mm = 0,30 m -> Categoría de vivienda / residencia  
 450 mm = 0,45 m -> Oficinas / Categoría comercial  
 700 mm = 0,70 m -> Categoría pública / centro comercial  
 900 mm = 0,90 m -> Categoría pública / centro comercial

**Max. Permissible Horizontal Deflection = K/300,**

Max. Altura del riel = K = 1200 mm Utilizando, Máx. Deflexión horizontal permitida = 4 mm = 0,004 m:  
 Durante la prueba de impacto, no se pueden desprender fragmentos de vidrio que podrían causar lesiones personales, y también el elemento de relleno del riel no debe separarse de la estructura de la barandilla, y el vidrio debe continuar ejerciendo su función bajo la aplicación de una puntualidad. carga de 200 N = 20 kg durante 30 segundos. El cuerpo del impacto no debe pasar a través de la balastrada al impactar.



Category for Impact Test Certification	Drop Height (m)	Impact Velocity (m/sec) SQRT (2gH)	Impact Load (kg) caused by soft body 50 kg = 0.5 KN onto the Glass Panel	Impact Time (milliseconds)	Impact Dynamic Energy (Joules=Nm) 0.5 KN x Drop Height = mgH
Housing, Residential	0.30	2.43	3690	1.6	150
Office, Commercial	0.45	3.00	5625	1.3	225
Public, Mall	0.70	3.70	8556	1.0	350
Public, Mall	0.90	4.20	11025	0.96	450

Categorías de prueba de riel: Uso privado - 0.5 KN (0.5 KN / m): A1, A2, B1 Se pueden usar construcciones relativamente ligeras para aplicaciones en hogares. La balastrada de vidrio debe poder soportar 0,5 KN por metro lineal.

Uso comercial - 1 KN (1 KN / m): A2, B1, B2, C1 Las balastradas de vidrio en las oficinas requieren el uso de materiales más pesados. El vidrio debe ser más grueso y los perfiles obviamente deben adaptarse en consecuencia. La balastrada de vidrio debe poder soportar 1 KN por metro lineal.

Uso público - Estadios - 1.5 KN-3 KN (3 KN / m): C2, C3, D, E Los espacios públicos y estadios, donde mucha gente puede reunirse en un espacio pequeño, requieren balastradas robustas. El grosor del vidrio y los perfiles pesados brindan seguridad bajo cargas pesadas. La balastrada de vidrio debe poder soportar hasta 3 KN por metro lineal.

Type of occupancy	Descripción	Ejemplo de uso
A1	Todas las áreas dentro o al servicio exclusivamente de una vivienda de ocupación individual incluyendo escaleras, rellano etc., pero excluyendo balcones externos y cubiertas exteriores transitables donde el nivel es mayor de tres metros sobre el nivel del suelo.	Balcones internos o externos donde el nivel sea mayor a un 1 metro, pero menor a tres (3) metros, por encima del nivel del suelo contiguo para vivienda individual de hasta 2 plantas.
A2	Todas las demás áreas de edificios residenciales, excepto las definidas en A1.	Balcones externos de edificios de varios pisos donde el nivel del balcón es superior a tres (3) metros sobre el nivel del suelo contiguo.
B1	Áreas de oficina, trabajo y almacenamiento no cubiertas en otro lugar, con rutas de tráfico peatonal ligero, no público, incluidas escaleras de acceso de luz, pasarelas y áreas utilizadas para fines de mantenimiento.	Una sola oficina en el entrepiso de una pequeña sala de exposiciones, áreas de mantenimiento y similares.
C1	Áreas donde las personas pueden congregarse sin obstáculos para moverse las personas, pero no es posible el hacinamiento, incluidas las porciones de escape de incendios de los edificios residenciales.	Escaleras, rellanos, pasillos, rampas, balcones externos, bordes de techos, aceras y pavimentos y similares dentro del cartilago de construcción adyacente al sótano o áreas hundidas.
C2	Áreas donde las personas pueden congregarse con mesas y asientos fijos pero no susceptibles al hacinamiento, incluidas las porciones de escape de incendios de todos los edificios que no sean residenciales.	Restaurants, bares y similares.
C3, C4	Áreas donde las personas pueden congregarse y son susceptibles al hacinamiento.	Teatros, estadios, cines, discotecas, auditorios, montar áreas y bares y similares.
D	Todas las áreas de venta minorista, excepto las áreas susceptibles de hacinamiento	Áreas públicas de bancos, centros comerciales y similares.
E	Espacios públicos	Zonas peatonales en aparcamientos incluyendo escaleras, descansillos y similares excepto áreas donde existe un peligro de impacto dinámico del vehículo.

Table 2.1 Tipo de ocupación

Tipo de ocupación (*1)	Carga uniformemente distribuida (KN/m) (*2), (*3)	Carga puntual aplicada al riel superior (kN) (*2), (*3), (*4)	Carga uniformemente distribuida aplicada al relleno (KPa) (*2)	Carga puntual aplicada a parte del relleno (KN) (*2), (*4)
A1, B1	.4	.6	.5	.25
A2, B2, C1	.75		1	.5
C2, D, E	1.5		1.5	1.5
C3, C4	3		1.5	1.5

Tabla 2.2 Diseño de cargas vivas

(\* 1) El tipo de ocupación para la construcción se tabula en la tabla 2.1 (\*

2) La carga aplicada puede actuar hacia adentro, hacia afuera o hacia abajo

(\* 3) Las cargas aplicadas actúan sobre el pasamanos

(\* 4) Las cargas puntuales y uniformes no son concurrentes

## Institutos para pruebas de carga ferroviaria / Rail Test Norms

Instituto Giordano S.P.A- Italia:

Norma de prueba NFP01-013: 1988 - Carga estática de rieles con riel superior

Norma de prueba NFP08-301: 1991 - Carga dinámica de rieles de vidrio para función de vivienda

Norma de prueba UNI-10807: 1999 - Carga dinámica de rieles de vidrio para función de oficina

IFT Rosenheim- Alemania:

Norma de prueba TRAV: 2003-01 - Carga dinámica de rieles de vidrio

Norma de prueba NFP01-013: 1988 - Carga estática de rieles de vidrio

BBRI (INSTITUTO DEL COCHE BÉLGICA):

Norma de prueba NBN-B03-004: 2010 - Carga estática y carga dinámica de comercios de edificios en Balus

Norma de prueba NBN / DTD-B03-004: 2015 - Carga estática y carga dinámica de balastradas de edificios

FTL (FLORIDA):

Norma de prueba FBC sección 1607.7.1.1-1607.7.1.2: Carga estática - Prueba de balastrada de carga concentrada

Norma de prueba ANSI Z971: Carga dinámica de balastradas de edificios - Norma de prueba de caída ASTM- E1996: Prueba de impacto de misiles dinámicos -

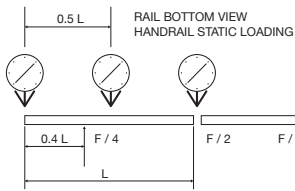
INTERTEK (AMÉRICA - PENNSYLVANIA):

Pruebas estructurales de acuerdo con la Sección 1607.8.1 y la Sección 2407.1.1 del Capítulo 17 (Pruebas estructurales e inspecciones especiales) del IBC 2015

International Building Code\*.

Carga estática - Prueba de balastrada de carga concentrada

## Description of Rail Tests

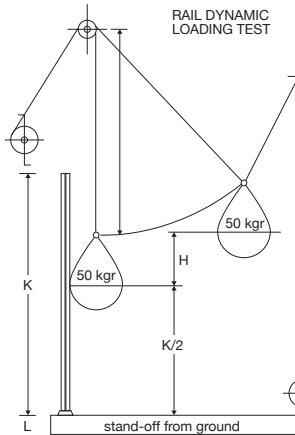


of the way along the handrail, whilst deformation is measured halfway along the overall Length/Longueur.

The object of the test is to verify the behaviour of the balustrade under:

### Static Loads

Horizontal outwardly directed static service and safety loads (linearly distributed and point (linear loads). The load is applied at the central point of handrail, and then at two symmetrical points, a quarter and three quarters



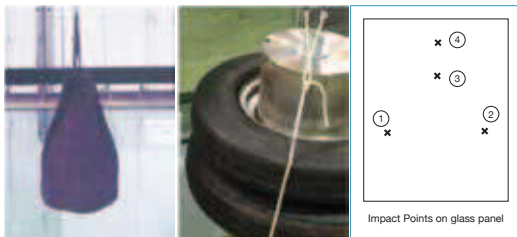
### Dynamic Loads

It is the impact test using a suspended soft body of 50 kg, comprising an Aluminium solid tube, along with two tyres, or another bag full of small Aluminium spheres, always totalling Weight/Poids of 50 kg as soft body load. Impact points on glass panel are shown on following photos.

Drop Height (H), for soft body mass 50 kg = 0,5 KN :  
 300 mm = 0,30 m -> Housing / Residential Category  
 450 mm = 0,45 m -> Offices / Commercial Category  
 700 mm = 0,70 m -> Public / Mall Category  
 900 mm = 0,90 m -> Public / Mall Category

**Max. Permissible Horizontal Deflection =  $K/300$ ,**  
**Max. Rail Height =  $K = 1200$  mm**

Using, **Max. Permissible Horizontal Deflection = 4 mm = 0,004 m:**  
 During impact test, no falling glass fragments may become detached that could cause personal injury, and also the filling element of the rail must not separate from the structure of the balustrade, and the glass must continue to exercise its function under the application of a punctual load of 200 N=20 kg for 30 seconds. The impact body must not pass through the balustrade upon impact.



Category for Impact Test Certification	Drop Height (m)	Impact Velocity (m/sec) SQRT (2gH)	Impact Load (kg) caused by soft body 50 kg = 0.5 KN onto the Glass Panel	Impact Time (milliseconds)	Impact Dynamic Energy (Joules=Nm) 0.5 KN x Drop Height = mgH
Housing, Residential	0.30	2.43	3690	1.6	150
Office, Commercial	0.45	3.00	5625	1.3	225
Public, Mall	0.70	3.70	8556	1.0	350
Public, Mall	0.90	4.20	11025	0.96	450

### Rail Test Categories: Private use – 0.5 KN (0.5 KN/m): A1, A2, B1

Relatively light constructions can be used for applications in homes. The glass balustrade must be able to withstand 0,5 KN per linear meter.

### Commercial use – 1 KN (1 KN/m): A2, B1, B2, C1

Glass balustrades in offices require the use of heavier materials. The glass must be thicker and the profiles must obviously be adapted accordingly. The glass balustrade must be able to withstand 1 KN per linear meter.

### Public use – Stadiums – 1.5 KN-3 KN (3 KN/m): C2, C3, D, E

Public spaces and stadiums, where lot of people may assemble in small space, require robust balustrades. Glass thickness and heavy profiles provide safety under heavy loads. The glass Balustrade must be able to withstand up to 3 KN per linear meter.

Type of occupancy	Description	Example of use
A1	All areas within or serving exclusively a single occupancy dwelling including stairs, landing etc., but excluding external balconies and edges of trafficable roofs where the level is greater than three (3) meters above the adjoining ground level.	Internal or external balconies where the level is more than one (1) meter, but less than three (3) meters, above the adjoining ground level for single occupancy dwelling up to 2 storeys.
A2	All other areas of residential buildings except those defined in A1.	External balconies of multi-storey buildings where the level of the balcony is more than three (3) meters above the adjoining ground level.
B1	Office, work and storage areas not covered elsewhere, with light, non-public pedestrian traffic routes, including light access stairs, gangways and areas used for maintenance purposes.	A single office at mezzanine level of a small showroom, maintenance areas and the like.
C1	Areas where people may congregate without obstacles for moving people, but not susceptible to overcrowding, including fire escape portions of residential buildings.	Stairs, landings, corridors, ramps, external balconies, edges of roofs, footways and pavements and the like within building cartilage adjacent to basement or sunken areas.
C2	Areas where people may congregate with table and fixed seating but not susceptible to overcrowding, including fire escape portions of all buildings other than residential.	Restaurants, bars and the like.
C3, C4	Areas where people may congregate and are susceptible to overcrowding.	Theatres, stadiums, cinemas, discotheques, auditoriums, assemble areas and bars and the like.
D	All retail areas excluding areas susceptible to overcrowding.	Public areas of banks shopping centers and the like.
E	Vehicular and traffic areas	Pedestrian areas in car parks including stairs, landings and the like except areas where there is a danger of dynamic vehicle impact.

Table 2.1 Type of occupancy

Type of occupancy (*1)	Uniformly distributed load (KN/m) (*2), (*3)	Point load applied to top rail (kN) (*2), (*3), (*4)	Uniformly distributed load applied to the infill (kPa) (*2)	Point load applied to part of the infill (kN) (*2), (*4)
A1, B1	.4	.6	.5	.25
A2, B2, C1	.75		1	.5
C2, D, E	1.5		1.5	1.5
C3, C4	3		1.5	1.5

Table 2.2 Design live loads

(\*1) The type of occupancy for building is tabulated in the table 2.1

(\*2) The applied load may act inward, outward or downward

(\*3) The applied loads act on the hand rail

(\*4) Point and uniform loads are not concurrent

## Institutes for Rail Load Tests / Rail Test Norms

### Instituto Giordano S.P.A- Italy:

Test Norm NFP01-013: 1988 – Static Loading of Rails with Rail top

Test Norm NFP08-301: 1991 – Dynamic Loading of Glass Rails for Housing Function

Test Norm UNI-10807: 1999 – Dynamic Loading of Glass Rails for Office Function

### IFT Rosenheim- Germany:

Test Norm TRAV: 2003-01 – Dynamic Loading of Glass Rails

Test Norm NFP01-013: 1988 – Static Loading of Glass Rails

### BTRI (CAR INSTITUTE BELGIUM):

Test Norm NBN-B03-004: 2010 - Static Loading & Dynamic Loading of Balustrades of Buildings

Test Norm NBN / DTD-B03-004: 2015 - Static Loading & Dynamic Loading of Balustrades of Buildings

### FTL (FLORIDA):

Test Norm FBC section 1607.7.1.1-1607.7.1.2: Static Loading – Concentrated Load Balustrade Test

Test Norm ANSI Z971: Dynamic Loading of Balustrades of Buildings – Drop Test

Test Norm ASTM- E1996: Dynamic Missile Impact Test – Glass Balustrades

### INTERTEK (AMERICA – PENNSYLVANIA):

Structural tests according to Section 1607.8.1 & Section 2407.1.1 of Chapter 17 (Structural Tests and Special Inspections) of IBC 2015 International Building Code®.

Static Loading – Concentrated Load Balustrade Test





# A·line



12

## Sistema de soporte de vidrio en el suelo

Los soportes, en aluminio, se instalan en piso completamente terminado, baldosas de cerámica, mármol o en un parapeto de balcón. Los paneles de vidrio de 88,4 de espesor / 17,52 mm y altura máxima de 1200 mm, son anclados con pernos que pueden ser quitados en caso de necesidad sin ningún daño al suelo o al propio sistema. Los soportes son cubiertos por los perfiles de forma ovalada en acabado anodizado y en muchos otros tonos.

Es una solución ideal para balcones, escaleras y cerramientos de edificios para altos estándares arquitectónicos, ya que ofrece un resultado impresionante y funcional sin límite de visión.

Destaca por

- Su línea elegante
- Máxima seguridad
- Vista ininterrumpida
- Sin mantenimiento
- Sistema patentado
- cumplimiento de UNI EN 10807 y NFP01-013
- Uso opcional del pasamanos superior
- Amplia variedad de colores: RAL, Sable y anodizado



# A·line



## On-floor glass supporting system

13

The supporting brackets, in hard aluminum alloy, are installed on fully finished floor, ceramic tile, marble or on a balcony parapet.

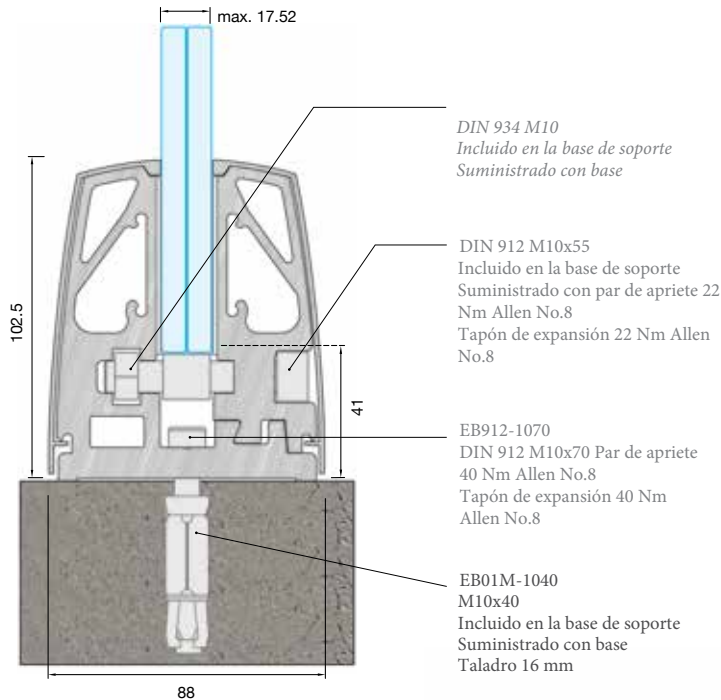
Glass panels of 88.4 thickness / 17.52mm and maximum height of 1200mm, are anchored with bolts which can easily be removed in case of need without any damage to the floor or system itself. The brackets are covered by the oval shape fascia profiles in anodized finish as well as many other shades of powder coating.

It is an ideal solution for balconies, stairs and building enclosures for high architectural standards, offering an impressive and functional result with no view limit.

### Highlights

- Elegant line
- Maximum security
- Uninterrupted view
- Free of maintenance
- Patented system
- Compliance with UNI EN 10807 & NFP01-013
- Optional use of top handrail
- Wide choice of colors: RAL, Sable & anodized

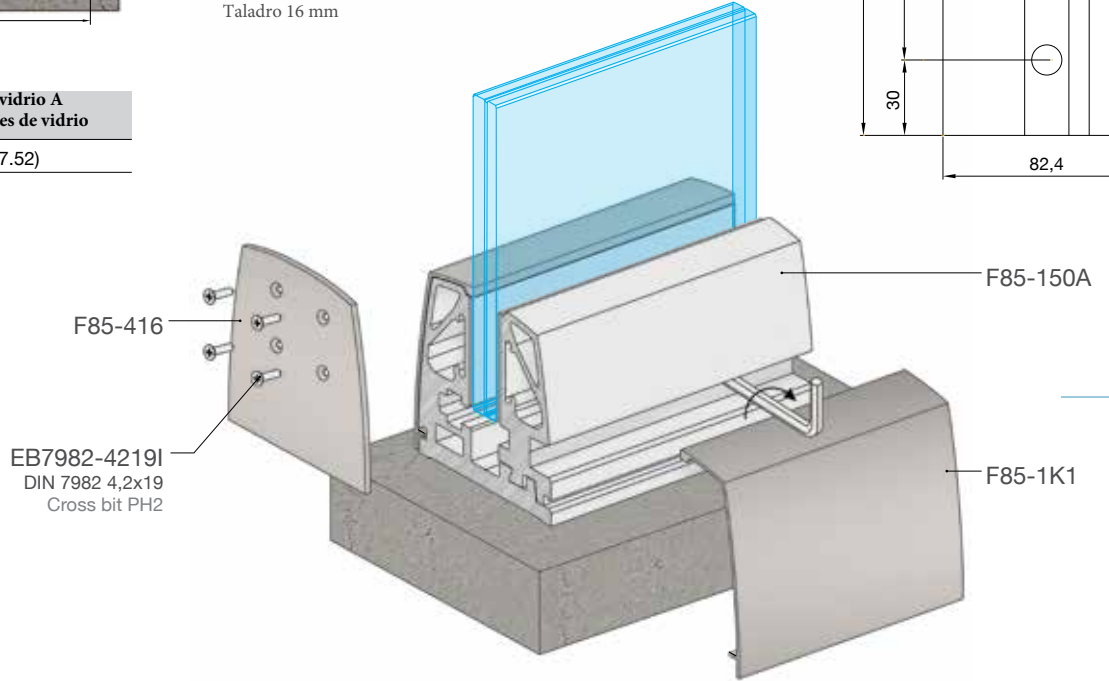
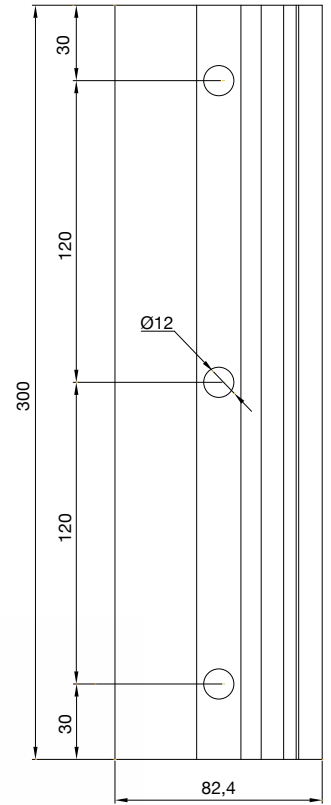
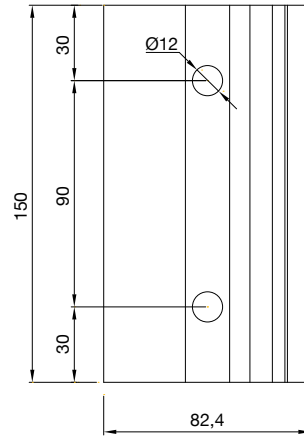
### Instalación de la base / Supporting base assembly



**Sección de vidrio A**  
**Especificaciones de vidrio**  
8.8.4 (17.52)

### Punto de fijación / Fixing point

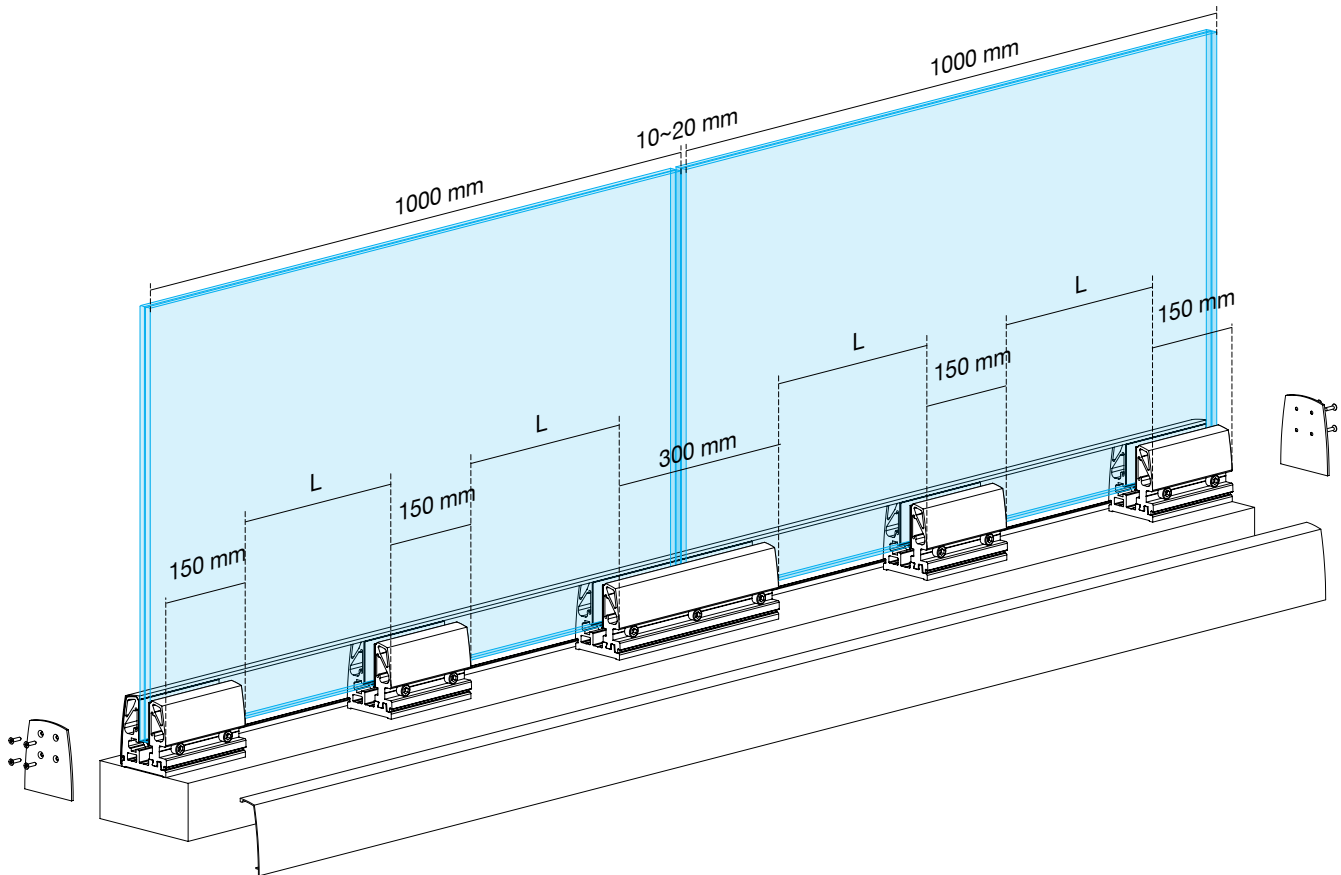
F85-150A | F85-300A



Tipo de sistema Balustrade Type	Tipo de vidrio Tempered Glass Panel	Altura de la barandilla Height of balustrade	Resistencia a la carga estática Static loading category (horizontal loads)	Resistencia a la carga dinámica Dynamic Loading Category (Impact Test)
Crystalline-A	8.8.4	1200 mm	Uso privado y comercial Private & commercial use	Uso privado y comercial Private & commercial use

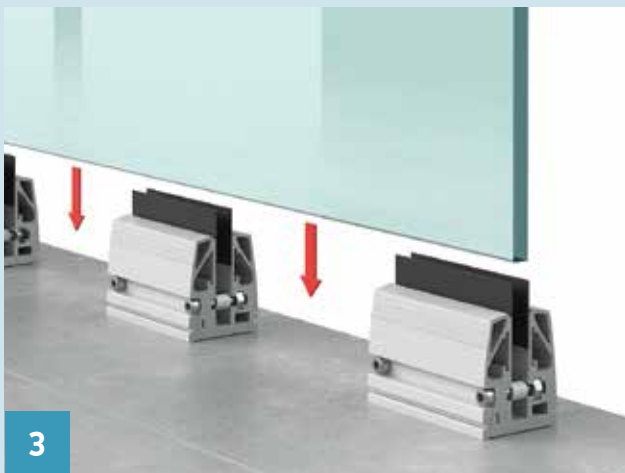
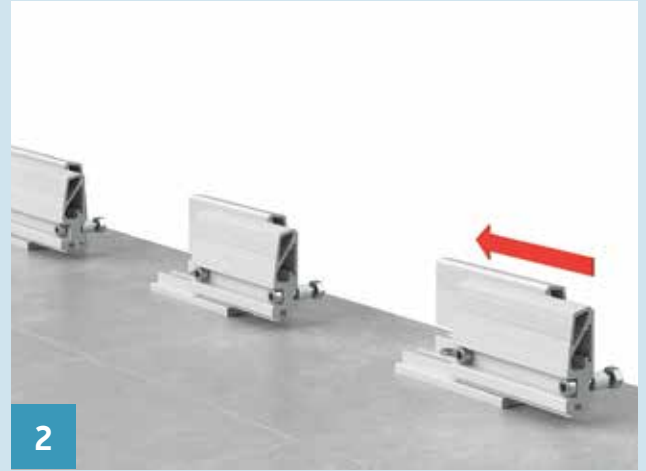
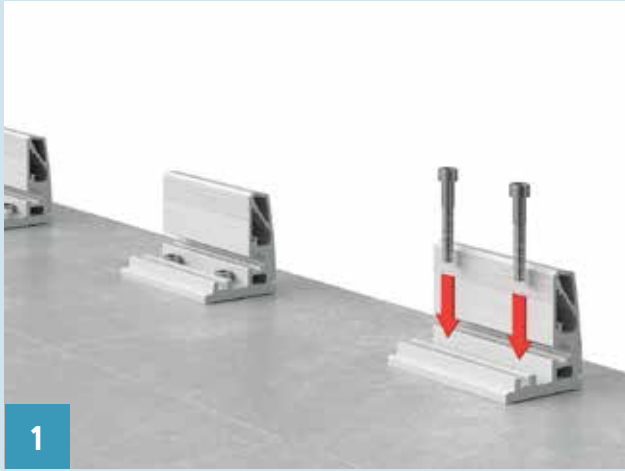


## Etapas de instalación/Installation of supporting profile



8.8.4 (17.52)				
Número de bases recomendado / m Recommended number of bases / m	Altura de vidrio Glass height	Pasamanos Handrail	Nº. de bases / m . Nº. of bases/m	L
	600 mm	-	-	3
F85-203		-	2	700 mm
F85-204		-	2	700 mm
1000 mm	-	-	3	275 mm
	F85-203	-	3	275 mm
	F85-204	-	3	275 mm
1100 mm	-	-	4	133 mm
	F85-203	-	3	275 mm
	F85-204	-	3	275 mm
1200 mm	-	-	5	62,5 mm
	F85-203	-	4	133 mm
	F85-204	-	4	133 mm

### Instalación paso a paso/ Installation step by step



## Sistema de instalación en suelo

Los tapones de expansión, las juntas, los pernos y los anclajes se incluyen con las bases. The supporting bases include tightening screws, pressure gaskets and fixing bolts/anchors.

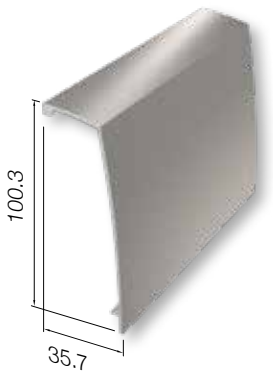


**Base de vidrio /Glass base**  
Código **F85-150A**



**Base de vidrio /Glass base**  
Código **F85-300A**

## Perfiles y Accesorios/ Profiles & accessoires



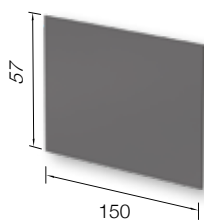
**Tapa embellecedora/ Base cover**  
Código **F85-1K1**  
Peso 550gr/m  
Longitud 6 m



**Tapa final / End cap**  
Código **F85-416**

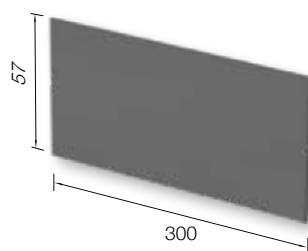


**Tapa final /End cap (perforated)**  
Código **F85-416L**  
(8.8.4)



**Lámina de PVC 1,5 mm /PVC sheet 1.5 mm**  
Código **F85-E009**  
Color Negro  
Longitud 150 mm

Incluido en el soporte de la base de vidrio F85-150A, también disponible por separado. Se suministra con F85-150A y bases minoristas.



**Lámina de PVC 1,5 mm / PVC sheet 1.5 mm**  
Código **F85-E010**  
Color Negro  
Longitud 300 mm

Incluido en el soporte base de vidrio F85-300A, también disponible por separado. Se suministra con F85-300A y bases minoristas.





# A10·line



18

## Sistema de soporte en suelo con vidrio de 10 mm

Ligero en peso pero seguro para uso residencial y uso comercial. Este sistema de cuñas está diseñado para ser instalado en un suelo terminado, con un vidrio laminado de 55,2 y espesor de 10,76 mm.

Adecuado tanto para interior como para exterior balcones, terrazas y piscinas.

Fácil y rápido de alinear, los paneles de vidrio son asegurados con juntas y pernos, suministrados por el fabricante.

Se recomienda una altura máxima de 100 cm. y el uso de pasamanos superior es esencial.

### Características:

La elección perfecta para uso privado con impresionante simplicidad y elegancia.

- Líneas delgadas y atractivas
- Calidad asequible para vidrio de 10 mm.
- No requiere mantenimiento
- Sistema patentado
- Cumplimiento de las especificaciones de TRAV
- Instalación rápida
- Ideal para balcones "Julliete"



# A10·line



## On floor support system with 10 mm glass

19

Light in Weight/Poids but safe for residential and light-Weight/Poids commercial use, this wedge system is designed to be installed on a finished floor, with a laminated glass of 55.2 and thickness of 10.76 mm.

Suitable for the interior as well as exterior balconies, terraces and swimming pools.

Easy and quick to align, the glass panels are secured with gaskets and bolts, supplied by the manufacturer.

Maximum height at 100 cm is recommended and use of top handrail is essential.

### Highlights

The perfect choice for private or light commercial use, with impressive simplicity and elegance.

- Attractive slim lines
- Affordable quality for 10 mm glass
- No maintenance required
- Patented system
- Compliance by TRAV specifications
- Quick installation
- Perfect for "French" balconies









B  
↓ ↓ ↓

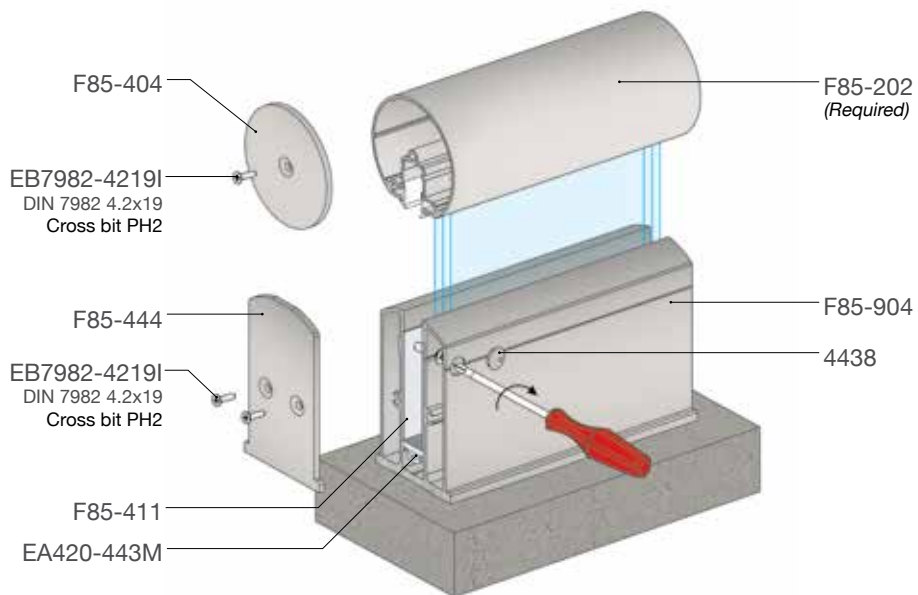
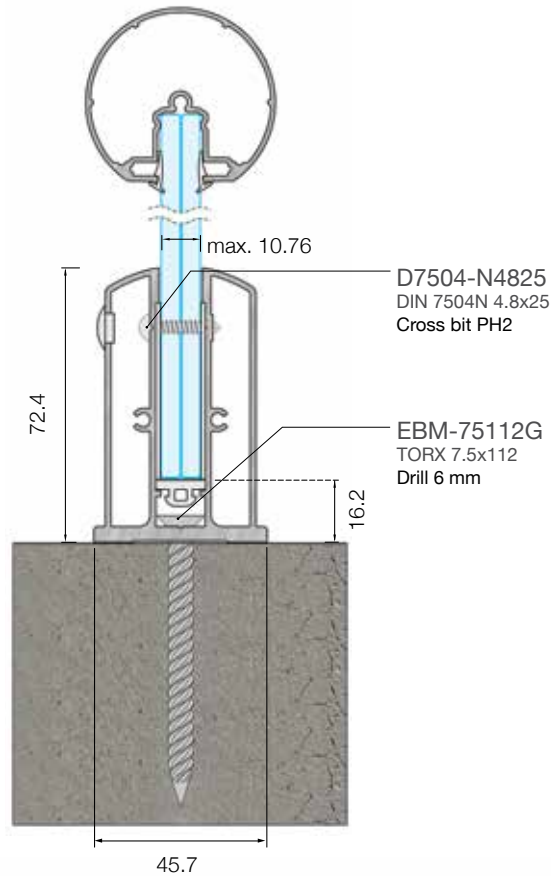
BLONKE

OKKER

# A10•line

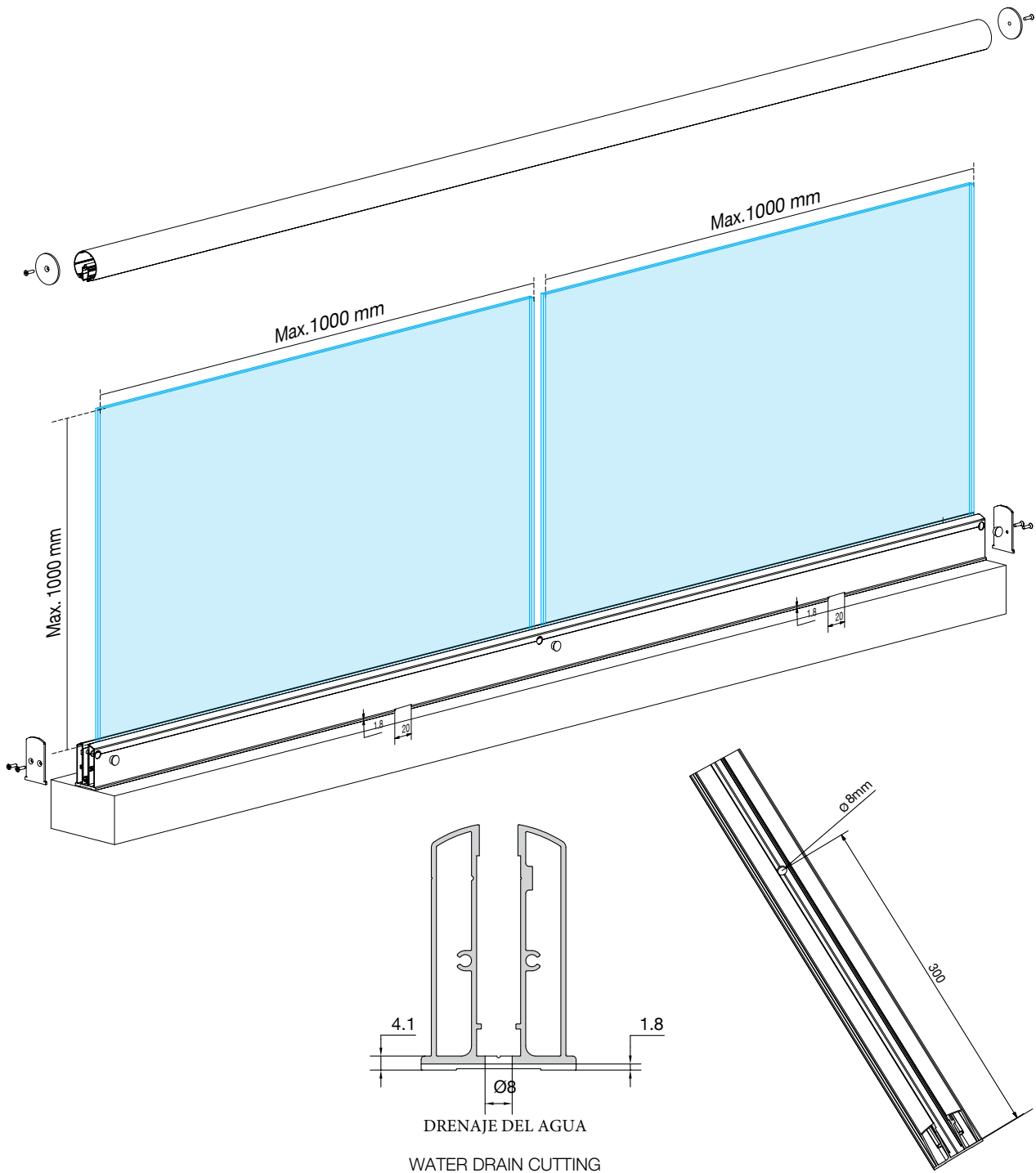
Sistema de soporte en suelo con cristal de 10 mm.

**Sección de vidrio A10**  
**Glass section A10**  
 5.5.2 (10.76)



Tipo de barandilla Balustrade Type	Panel de vidrio templado Tempered Glass Panel	Altura de la barandilla Height of balustrade	Resistencia a la carga estática Static loading category (horizontal loads)	Resistencia de carga dinámica Dynamic Loading Category (Impact Test)
Crystalline-A10	5.5.2	1000 mm (Pasamanos obligatorio) 1000 mm (Only with use of rail top)	Uso residencial Residential use	Uso residencial Residential use

## Instalación de perfil de soporte / Installation of supporting profile



### ¡ATENCIÓN!

Especificaciones del sistema:

- a) Altura máxima del vidrio 1000mm
- b) Uso obligatorio del pasamanos F85-202
- c) Uso indispensable de 4 tornillos por metro

### ATENCIÓN!

System specifications

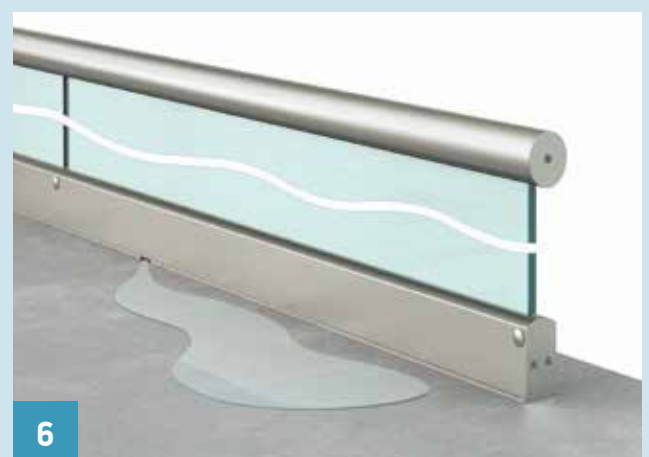
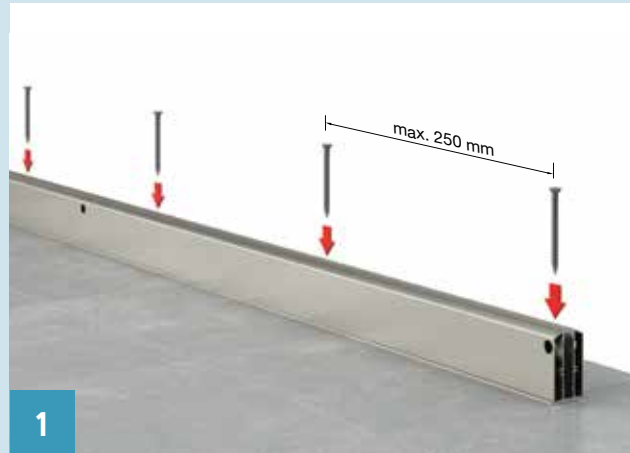
- a) maximum glass high 1000 mm
- b) to be installed with hand rail F85-202
- c) indispensable use of bolts per meter



# A10•line

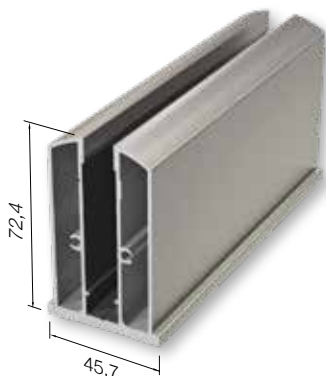
Sistema de soporte en el suelo con vidrio de 10 mm.

## Instalación paso a paso/ Installation step by step





Las bases de soporte incluyen tornillos de sujeción y anclajes.  
The supporting bases include fixing bolts/anchors.



### Base perfil/Base profile

Código	<b>F85-904</b>
Peso	1796 gr/m
Longitud	6 m

## Perfiles y accesorios / Profiles & accessories



### Pasamanos redondo Ø50 Round handrail Ø50

Código	<b>F85-202</b>
Peso	721 gr/m
Longitud	6 m



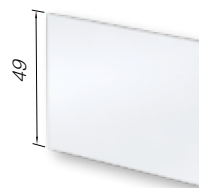
### Tapa final / End cap

Código	<b>F85-444</b>
--------	----------------



### Tapón/ Hole covering cap

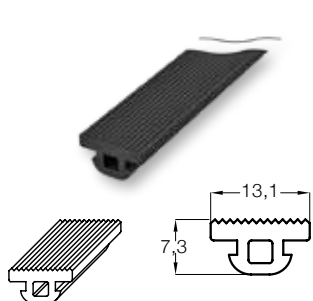
Código	<b>4438</b>
--------	-------------



### Lámina de PVC 1 mm/PVC sheet 1 mm

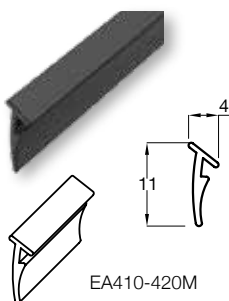
Código	<b>F85-411</b>
Color	Blanco
Longitud	2 m

## Juntas /Gaskets



### Base de junta/Base gasket

Código	<b>EA420-443M</b>
Longitud	150 m



### Junta de barandilla Handrail gasket

Código	<b>EA410-420M</b>
Longitud	350 m



# A20·line



26

## Sistema de cuña en el suelo

## Wedge on floor system

Este nuevo sistema de cuña es totalmente sin marco, sin intervención de columnas o soporte adicional y garantiza una visión nítida y una sensación única de libertad.

This new wedge system is totally frameless, without any intervention of columns or additional support and ensures crystal clear view and unique feeling of freedom.

### Características

- Perfil de piso de una pieza para una instalación rápida. Instalación opcional en el piso.
- Opción de instalación empotrada.
- Elección de color: RAL, Sable y anodizado.
- Diseño minimalista
- Transparencia y vista ilimitadas.
- Uso opcional de pasamanos.
- Totalmente sin marco

### Highlights

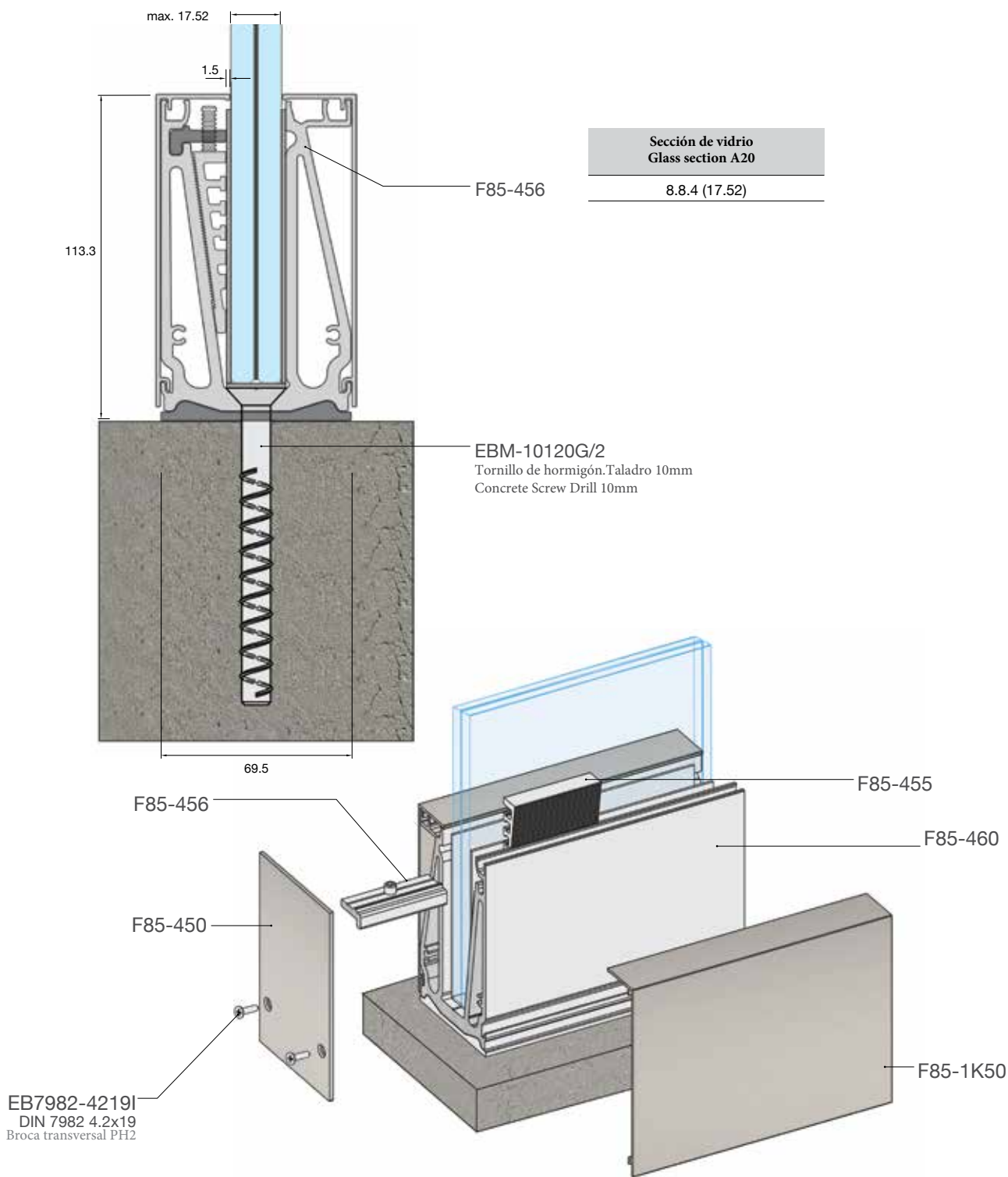
- One-piece floor profile for quick installation
- Optional in-floor installation
- Color choice – RAL, Sable & anodized
- Minimal design
- Limitless transparency and view
- Optional use of handrail
- Totally frameless

Déjese tentar por la  
calidad superior y la  
tecnología bien  
pensada



# A20•line

Sistema de soporte en el suelo con vidrio de 10 mm.



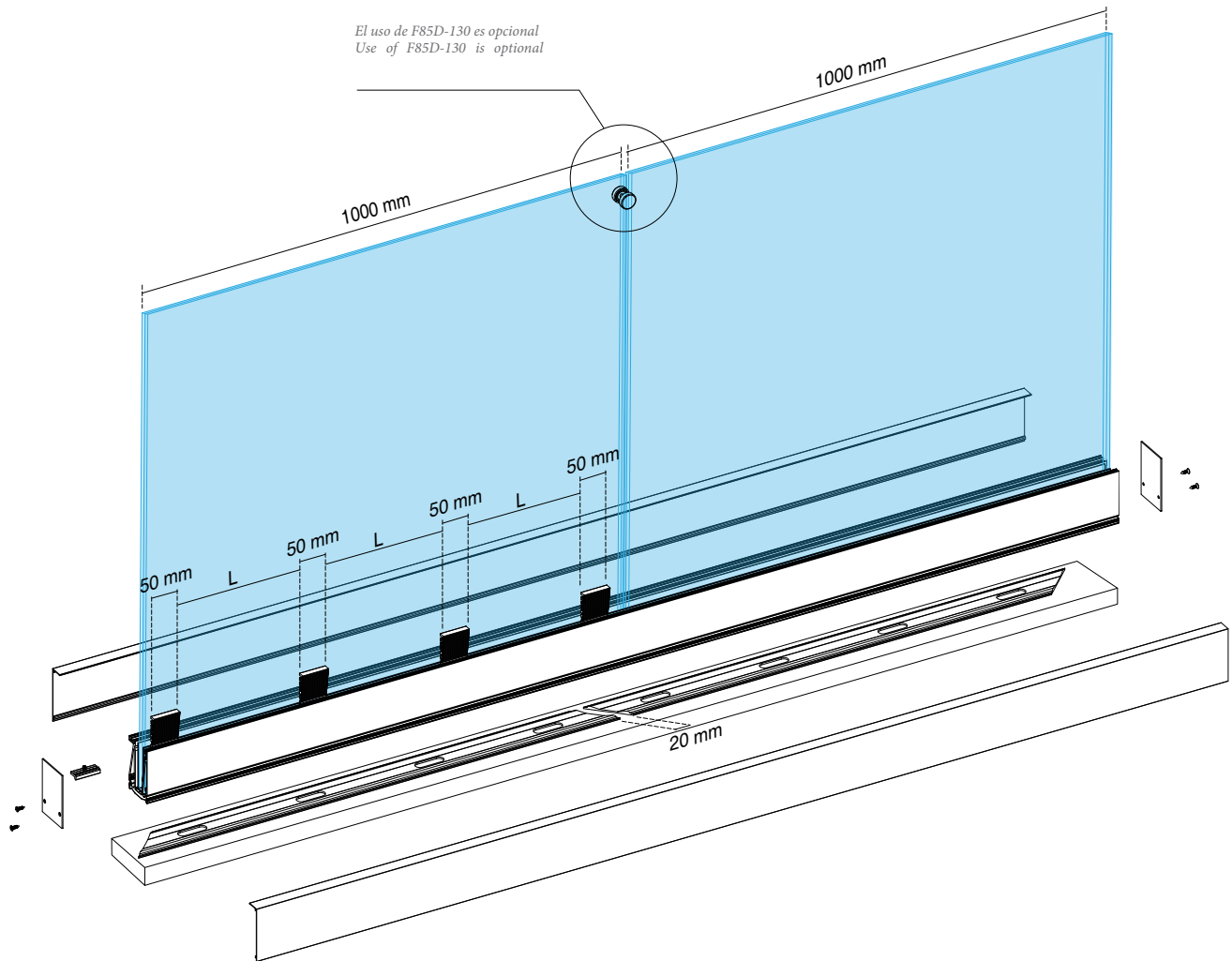
Tipo de barandilla Balustrade Type	Panel de vidrio templado Tempered Glass Panel	Altura de la barandilla Height of balustrade	Resistencia a la carga estática Static loading category (horizontal loads)	Resistencia de carga dinámica Dynamic Loading Category (Impact Test)
Crystalline-A20	8.8.2 (DG41)	1200 mm	Uso residencial Residential use	Uso residencial Residential use



# A20•line

## Instalación en suelo con perfil en "U"

### Etapas de instalación/Installation of supporting profile

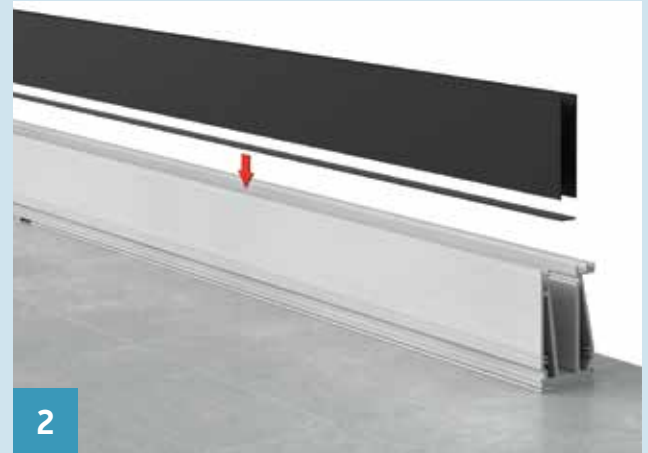
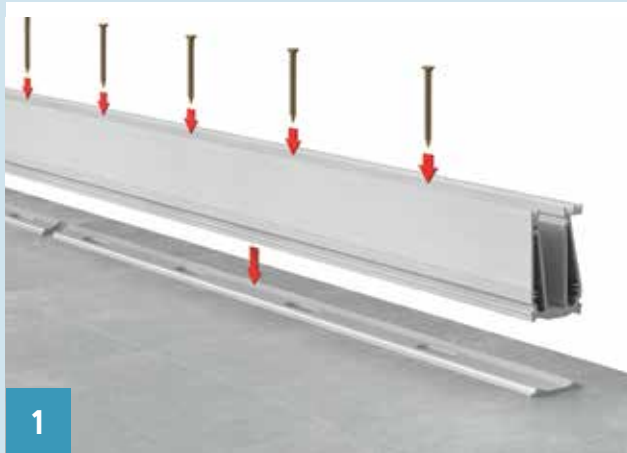


8.8.4 (17.52)				
Número recomendado de bases / m Recommended number of bases / m	Altura de vidrio Glass height	Pasamanos Handrail	Nº de bases / m Nº of bases / m	L
	600 mm		-	4
		F85-203	4	265 mm
		F85-204	4	265 mm
1000 mm		-	5	190 mm
		F85-203	4	265 mm
		F85-204	4	265 mm
1200 mm		-	5	190 mm
		F85-203	5	190 mm
		F85-204	5	190 mm

# A20•line

Sistema de soporte en suelo con cristal de 10 mm.

## Instalación paso a paso/ Installation step by step



# A20•line

Instalación en suelo con perfil en "U"

## Base de soporte de vidrio / Embases



Perfil de cuña / Wedge Profile	
Código	F85-460
Longitud	3 m

Disponible en barras de 3 m de longitud, con todos los tornillos.  
Available in 3 meter pre-cut and pierced, all fixing bolts/anchors are included

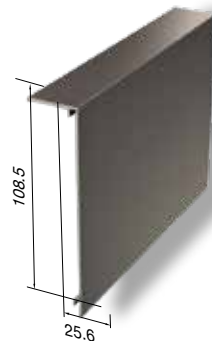
## Accesorios / Accessoires



Placa de presión / Pressure plate	
Código	F85-455



Tapa final/End cap	
Código	F85-450



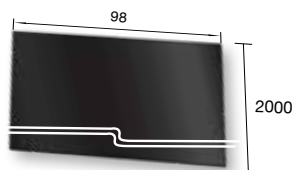
Cubierta de la base/ Base cover	
Código	F85-1K50
Peso	572 gr/m
Longitud	6 m



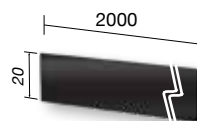
Perfil base de drenaje Drainage base profile	
Código	F85-457
Longitud	1 m



Fijación de placa de presión Pressure plate restrainer	
Código	F85-456



Separador de PVC 1,5 mm PVC spacer 1.5 mm	
Código	F85-459
Color	Negro
Longitud	2 m



Separador de PVC 1,5 mm PVC spacer 1.5 mm	
Código	F85-458
Color	Negro
Longitud	2 m



Tornillo Allen Torx 10X120 Allen Torx Concrete Screw 10X120	
Código	EBM-10120G/2

# A20u·line

32

## Sistema empotrado/In-floor Wedge system

Un nuevo diseño de sistema empotrado.  
¡La relación calidad-precio no podría ser mejor!

Perfil de suelo, listo para usar, a tres metros de longitud. El vidrio especificado es 88,4 y altura máxima a 1200 mm.

Vidrio recomendado:

- 88,4 mm
- 17,52 mm

A true design statement! The relation of value for money could not be any better! Floor profile supplied in precut and drilled, at three meter Length/Longueur.

Specified glass is 88.4 and maximum height at 1200 mm.

- 88.4 mm
- 17.52 mm



A photograph of a modern building's curved glass facade. The building has a light-colored stone or concrete base and upper levels with horizontal wooden slats. The glass reflects the sky and the structure of the building. Through the glass, a large suspension bridge with a steel truss deck is visible, spanning across a body of water. The bridge has tall towers and cables. The background shows a hilly landscape under a clear sky.

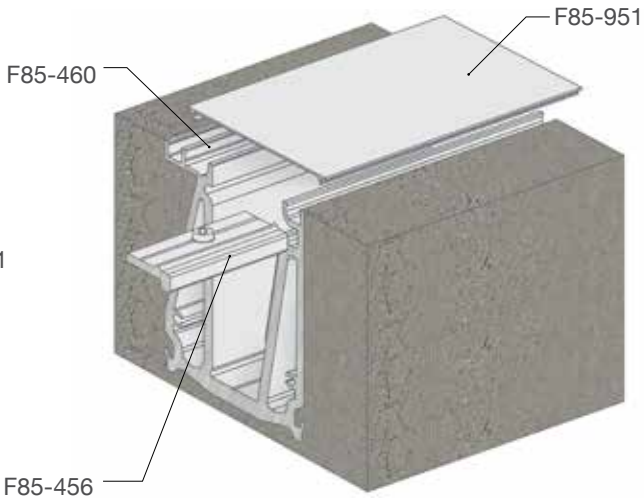
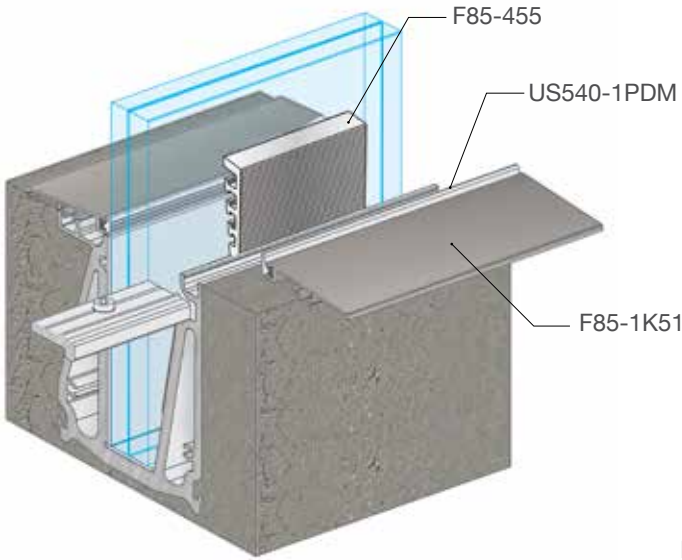
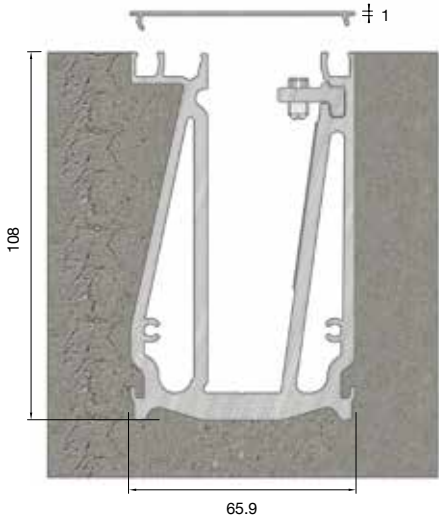
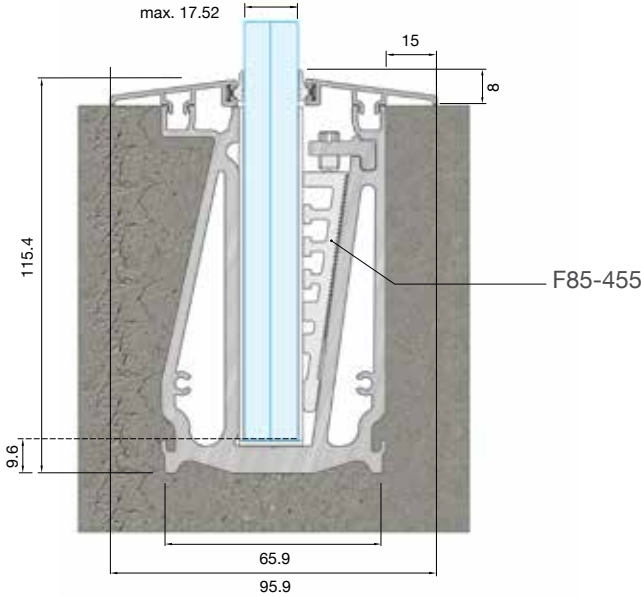
¡Ahora la transparencia total es aún más posible!

# A20u•line

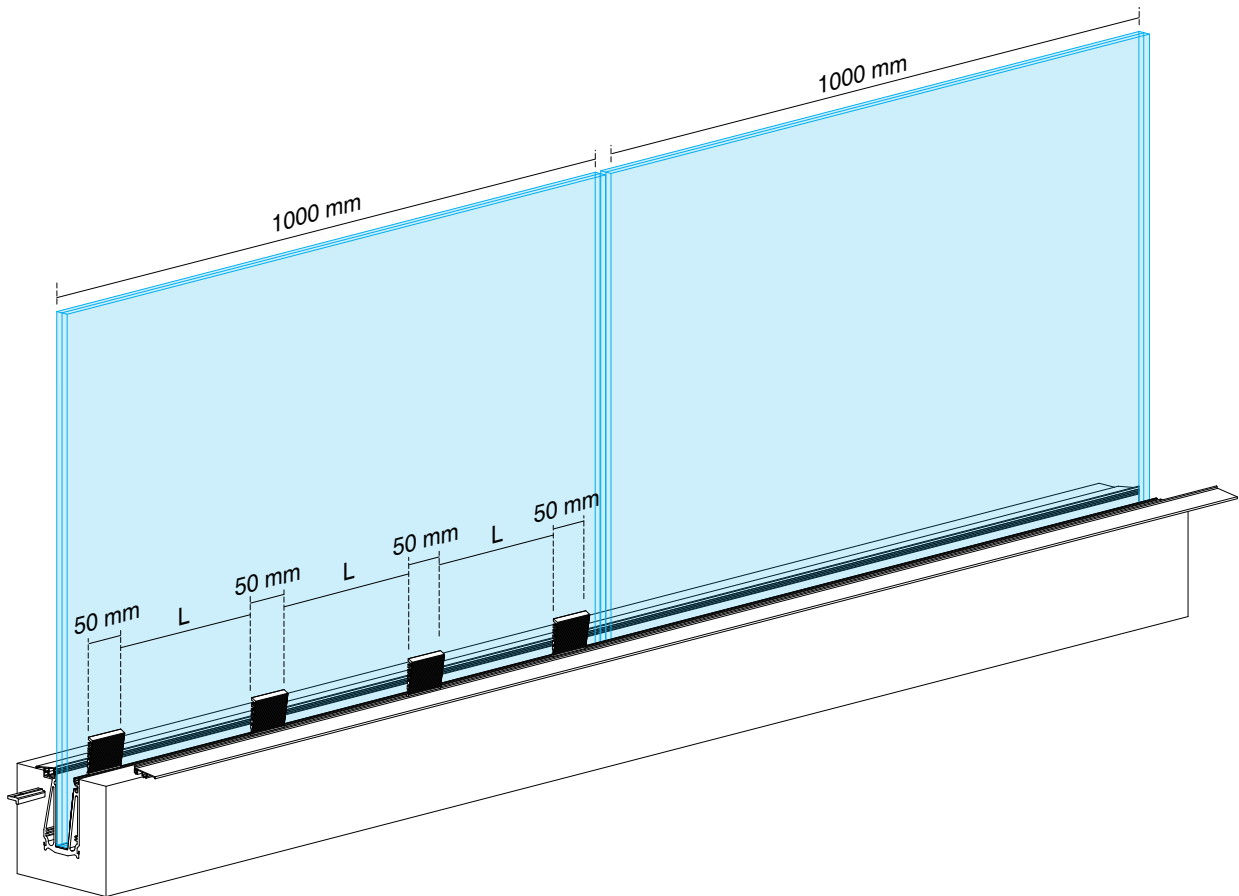
## Sistema empotrado

Sección de vidrio A20u  
Glass section A20u

8.8.4 (17.52)



### Etapas de instalación/Installation of supporting profile



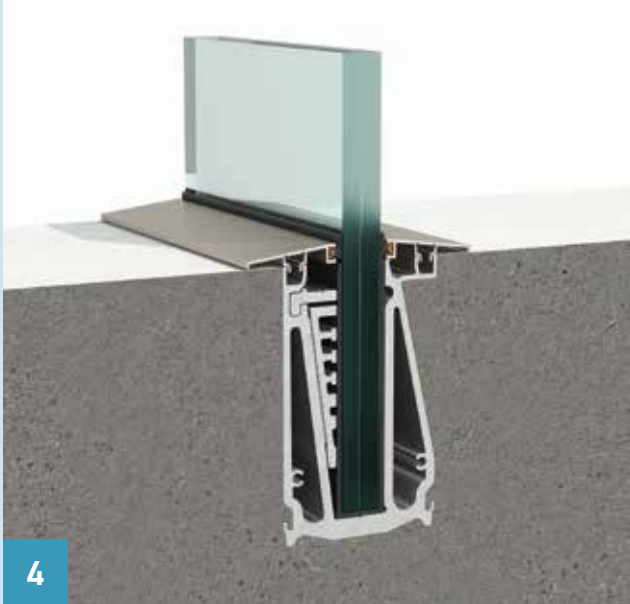
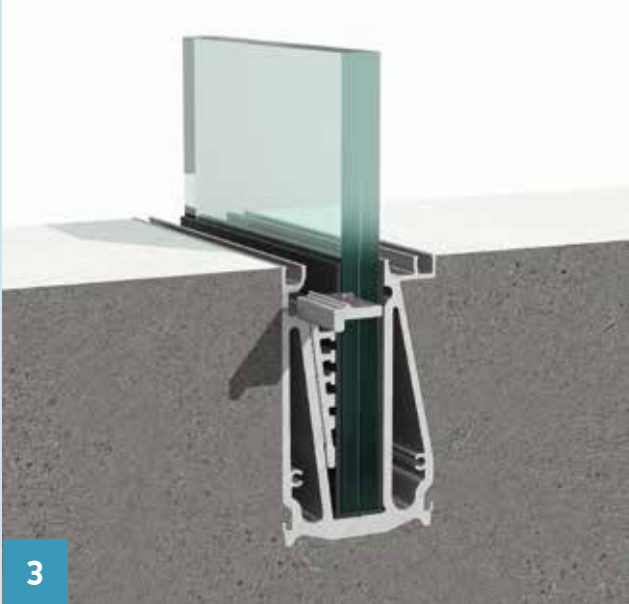
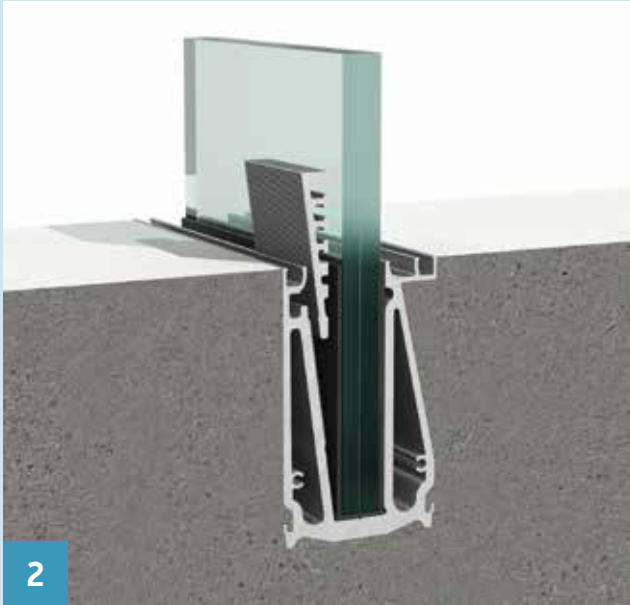
8.8.4 (17.52)				
Número recomendado de bases / m Recommended number of bases / m	Altura de vidrio Glass height	Pasamanos Handrail	Nº de bases / m No. of bases/m	L
	600 mm		-	4
		F85-203	4	265 mm
		F85-204	4	265 mm
1000 mm		-	5	190 mm
		F85-203	4	265 mm
		F85-204	4	265 mm
1200 mm		-	5	190 mm
		F85-203	5	190 mm
		F85-204	5	190 mm

**¡ATENCIÓN!**  
La placa de presión debe montarse antes de la instalación final.

**ATTENTION!**  
Pressure plate or restrainer should be slid on floor profile before final fixing.

# A20u•line

## Instalación paso a paso/ Installation step by step





# A20u•line

## Sistema empotrado

### Bases de apoyo y accesorios / Supporting bases & accessories



<b>Perfil de cuña / Wedge Profile</b>	
Código	<b>F85-460</b>
Longitud	3 m

Disponible en barras de 3 m de longitud. Se incluyen pernos / anclajes de fijación.  
Available in 3 meter pre-cut and pierced, all fixing bolts/anchors are included



<b>Placa de presión / Pressure plate</b>	
Código	<b>F85-455</b>



<b>Retenedor de placa de presión / Pressure plate restrainer</b>	
Código	<b>F85-456</b>

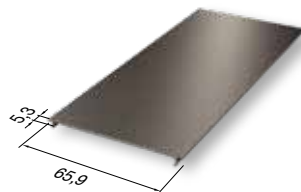


<b>Tapeta de la base / Base cover</b>	
Código	<b>F85-1K51</b>
Peso	216 gr/m
Longitud	6 m

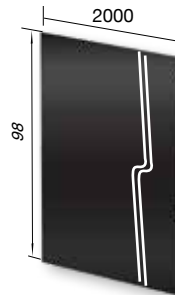
### Accesorios y juntas / Accessories & gaskets



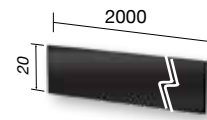
<b>Tapa final / End cap</b>	
Código	<b>F85-450</b>



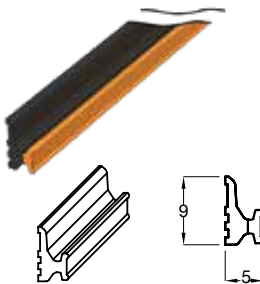
<b>Tapa superior para F85-460 / Top cover for F85-460</b>	
Código	<b>F85-951</b>
Peso	235 gr/m
Longitud	6 m



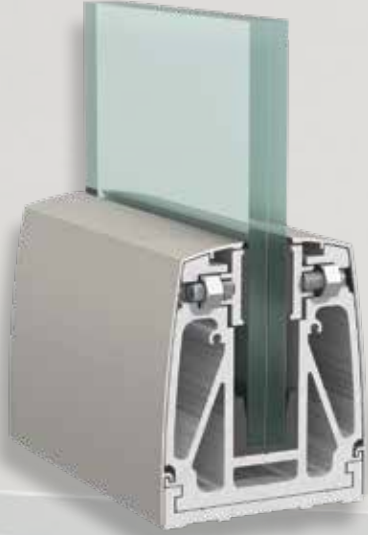
<b>Separador de PVC 1,5 mm / PVC spacer 1.5 mm</b>	
Código	<b>F85-459</b>
Color	Negro
Longitud	2 m



<b>Separador de PVC 1,5 mm / PVC spacer 1.5 mm</b>	
Código	<b>F85-458</b>
Color	Negro
Longitud	2 m



<b>Goma de la tapeta F85-1K51 / Joint</b>	
Código	<b>US540-1PD</b>
Longitud	200 m



# B·line



38

Sistema ajustable para  
instalación en suelo

Adjustable system for  
on-floor installation

Sistema de suelo ajustable, soporte de vidrio con perfil de aluminio para la construcción de una barandilla de vidrio en suelo o sobre un parapeto. Las bases se colocan en una guía especial para mejorar soporte y alineación del sistema.

El sistema acepta vidrio vertical 8.8.4 o 10.10.4 espesor 17.52 y 21.52 mm respectivamente y hasta 1200 mm de altura.

The additional use of a floor guide, on which the supporting bases can be quickly applied and perfectly aligned, makes the concept of this system evolutionary.

### Características

- Vista ilimitada
- Máxima seguridad
- Fácil alineación
- Guía de suelo adicional
- Placas de presión adicionales
- Amplia gama de opciones de color (RAL, Sable, acabado metálico, anodizado y de madera)
- Uso opcional del pasamanos superior

### Highlights

- Unlimited view
- Maximum security
- Easy alignment
- Additional floor guide
- Additional pressure plates
- Wide range of color choices (RAL, Sable, metallic, anodized & wood finish)
- Optional use of top handrail

A modern outdoor terrace featuring a glass railing with a metal handrail. In the background, there is a building with a prominent red pillar and a wall made of light-colored stone blocks. A dining table with four chairs is set up on the terrace. The scene is brightly lit, suggesting a sunny day.

¡La alineación definitiva nunca ha sido tan fácil!

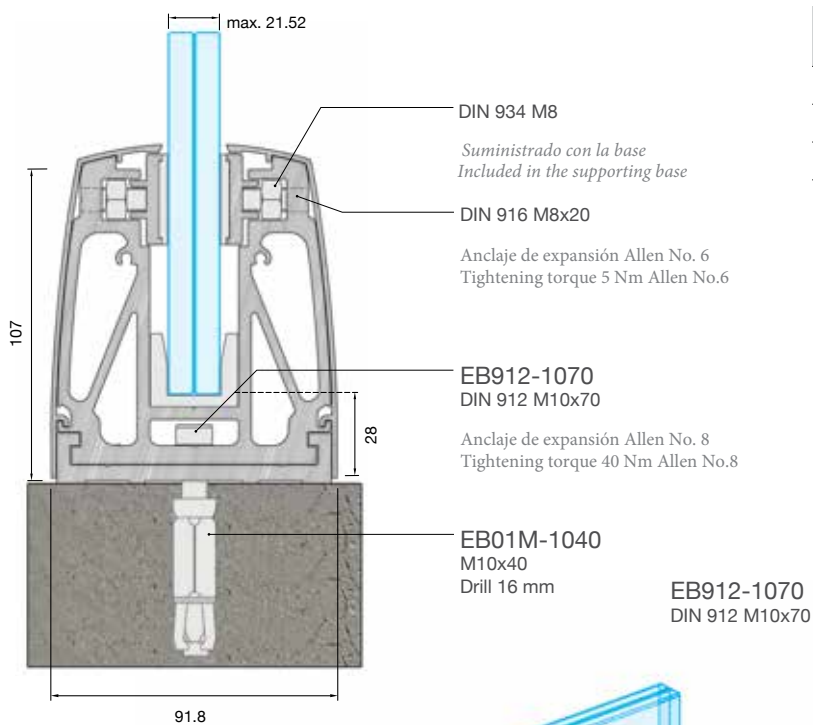


B·line





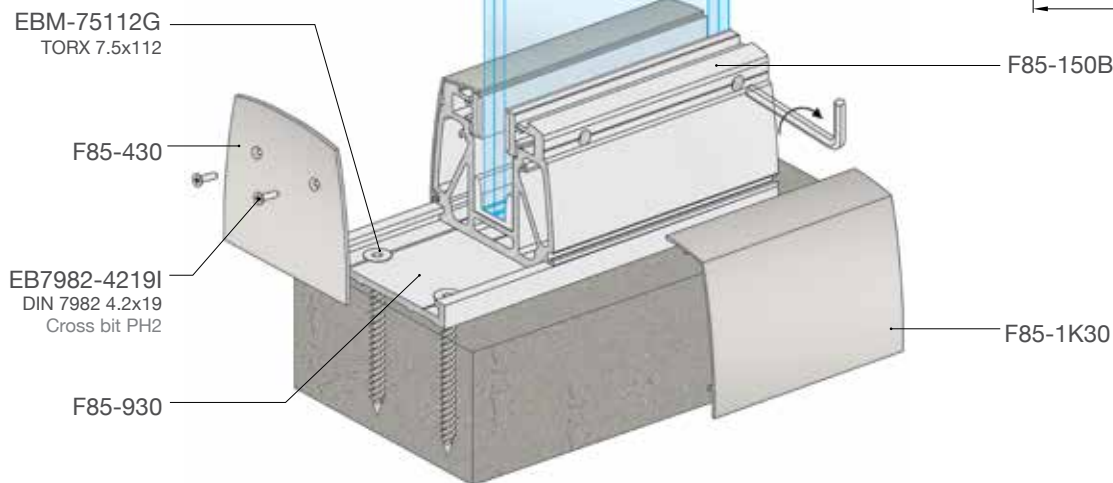
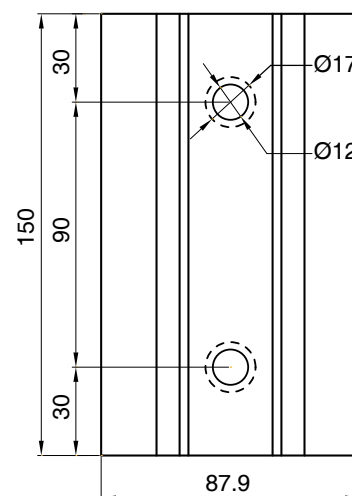




Sección de vidrio Glass section B
8.8.4 (17.52)
8.8.2 (16.76)
10.10.4 (21.52)

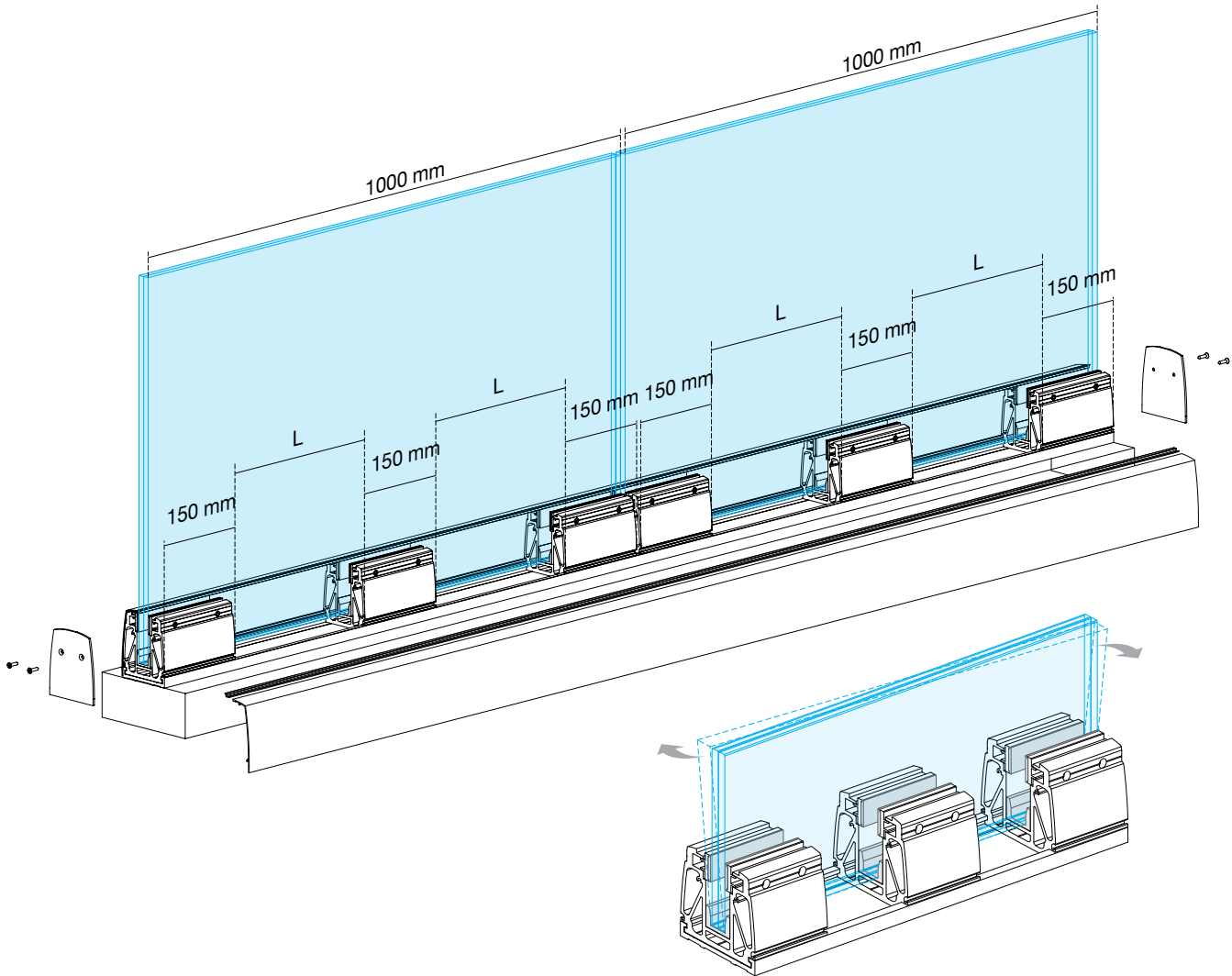
### Punto de fijación / Fixing point

F85-150B/16	F85-150B/20
-------------	-------------



Tipo de sistema Balustrade Type	Panel de vidrio templado Tempered Glass Panel	Altura de la barandilla Height of balustrade	Resistencia a la carga estética Static loading category (horizontal loads)	Resistencia a la carga dinámica Dynamic Loading Category (Impact Test)
Crystalline-B	8.8.4	1000 mm	Uso privado y comercial Private & commercial use	Uso privado y comercial Private & commercial use
Crystalline-B	8.8.2 (DG41)	1200 mm	Uso residencial Residential use	Uso residencial Residential use
Crystalline-B	8.8.2 (DG41)	1200 mm	<u>Uso residencial, resistencia al viento hasta 700 Pa</u> <u>Residential use, with wind load up to 700 Pa</u>	Uso residencial Residential use
Crystalline-B	10.10.4	1200 mm	Uso privado y comercial Private & commercial use	Uso residencial Residential use
Crystalline-B	10.10.4 laminado mixto	1200 mm	Uso privado y comercial Private & commercial use	Uso residencial Residential use

## Etapas de instalación/Installation of supporting profile



Número recomendado de bases / m Recommended number of bases / m	8.8.4 (17.52)			10.10.4 (21.52)				
	Altura de vidrio Glass height	Pasamanos Handrail	Nº de bases / m No. of bases/m	L	Altura de vidrio Glass height	Pasamanos Handrail	No. de bases / m No. of bases / m	L
600 mm	-	-	3	275 mm	-	-	3	275 mm
	F85-203	-	2	700 mm	F85-203	-	2	700 mm
	F85-204	-	2	700 mm	F85-204	-	2	700 mm
1000 mm	-	-	3	275 mm	-	-	3	275 mm
	F85-203	-	3	275 mm	F85-203	-	3	275 mm
	F85-204	-	3	275 mm	F85-204	-	3	275 mm
1100 mm	-	-	4	133 mm	-	-	4	133 mm
	F85-203	-	3	275 mm	F85-203	-	3	275 mm
	F85-204	-	3	275 mm	F85-204	-	3	275 mm
1200 mm	-	-	5	62.5 mm	-	-	5	62.5 mm
	F85-203	-	4	133 mm	F85-203	-	4	133 mm
	F85-204	-	4	133 mm	F85-204	-	4	133 mm

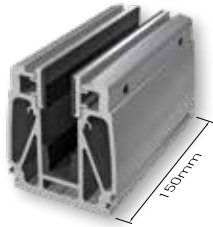
### Instalación paso a paso/ Installation step by step





## Sistema regulable, instalación sobre suelo

Las bases de soporte incluyen pernos de fijación / anclajes.  
The supporting bases include fixing bolts/anchors



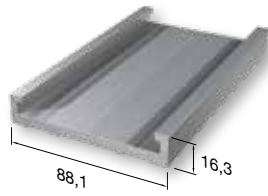
### Base de vidrio / Glass Base

Código	<b>F85-150B/01/16</b> (para vidrio 16 mm)
	<b>F85-150B/03/16</b> (8.8.4)

### Base de vidrio / Glass Base

Código	<b>F85-150B/02/20</b> (para vidrio 20 mm)
	<b>F85-150B/04/20</b> (10.10.4)

## Perfiles y accesorios / Profiles & accessoires



### Cubierta de la base / Base cover

Código	<b>F85-1K30</b>
Peso	559 gr/m
Longitud	6 m

### Guía base / Base guide

Código	<b>F85-930</b>
Peso	1565 gr/m
Longitud	6 m

Disponible en Ral 9006  
Available in Ral 9006

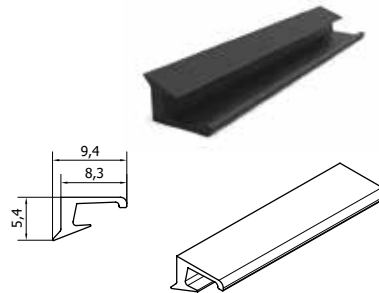
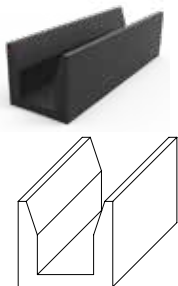
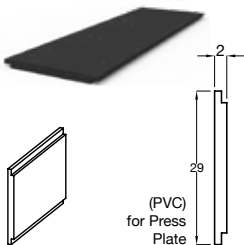
### Tapa final / End cap

Código	<b>F85-430</b>
--------	----------------

### Tapa final / End cap (perforated)

Código	<b>F85-430L</b> (8.8.4)
	<b>F85-430M</b> (10.10.4)

## Juntas / Gaskets



### Junta de fijación / Slug gasket

Código	<b>F85-421 (F85-431)</b>
Longitud	150 m

Incluido en las bases de soporte de vidrio, también disponible por separado.  
Included in the glass support bases, also available separately.

### Soporte de vidrio / Glass support

Código	<b>F85-427</b> (8.8.4)
	<b>F85-432</b> (para vidrio 16 mm)
	<b>F85-433</b> (para vidrio 20 mm)
	<b>F85-420</b> (10.10.4)

Incluido en las bases de soporte de vidrio, también disponible por separado.  
Included in the glass support bases, also available separately.

### Junta de fijación / Slug gasket

Código	<b>F85-434</b>
Longitud	250 m

El uso de una junta de tapón especial es necesaria cuando se instala en vidrio de 8 mm + 4PVB + 8 mm y vidrio de 16 mm  
The use of a special slug gasket is necessary only when installing a 8 mm+4PVB+8 mm glass and 16 mm glass.



# C2·line



46

## Sistema en el suelo

El vidrio sin marco ofrece un aspecto elegante que no tiene rival con cualquier otro sistema de barandillas.

Para una apariencia elegante y discreta, Type C2 es la solución indiscutible.

Diseñado para cumplir con los criterios de la más estricta seguridad, residencial o comerciales como pasillos, salas de recreación y centros comerciales, hoteles o incluso apartamentos. Las bases de apoyo se fijan al suelo y se cubren con perfiles curvados, fáciles de quitar en caso de recambio de cristal.

Los paneles de vidrio especificados para este sistema son: 88,4, 1010,4, espesor de 17,52 mm y 21,52 mm. Altura máxima a 1200 mm

### Características

- Sin marco
- Certificado por IFT Rosenheim
- Diseño moderno y elegante.
- Cumple con las más estrictas normas de seguridad
- Fácil alineación desde el lado interno del balcón
- Instalación rápida con guía de suelo
- Posibilidad de empotrar el sistema
- Uso opcional de pasamanos

Máxima transparencia.  
Máxima luz y espacio!

Top transparency.  
Maximum light and space!



## On-Floor System

Frame-less glass offers a seamless and stylish appearance which is unmatched by any other balustrade system.

For a sleek and unobtrusive look, Type C2 is the indisputable solution.

Designed to meet the criteria of the strictest security, residential or commercials such as hallways, recreation rooms and shopping malls, hotels or even apartments.

The square line supporting bases are fixed on the floor and coved by fascia profiles, easy to remove in case of glass replacement.

Glass panels specified for this system are: 88.4, 1010.4, thickness of 17.52 mm & 21.52 mm. Maximum height at 1200 mm.

### Highlights

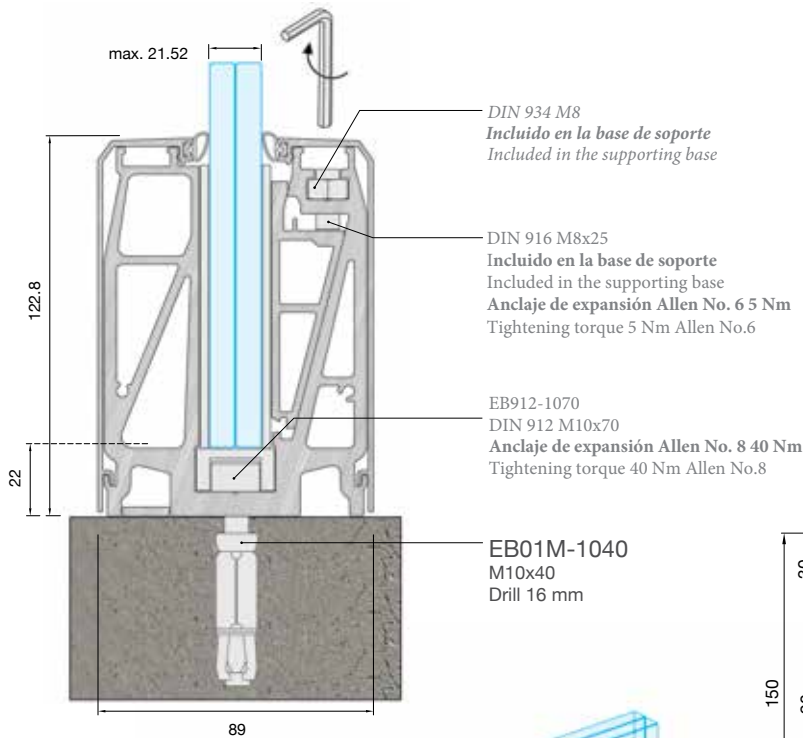
- Frameless.
- Certified by IFT Rosenheim
- Modern and elegant design.
- Complies to the strictest safety regulations (test results available).
- Easy alignment from internal side of balcony.
- Quick installation with a floor guide.
- Possibility of embedding the system.
- Optional use of handrail.

C2•line



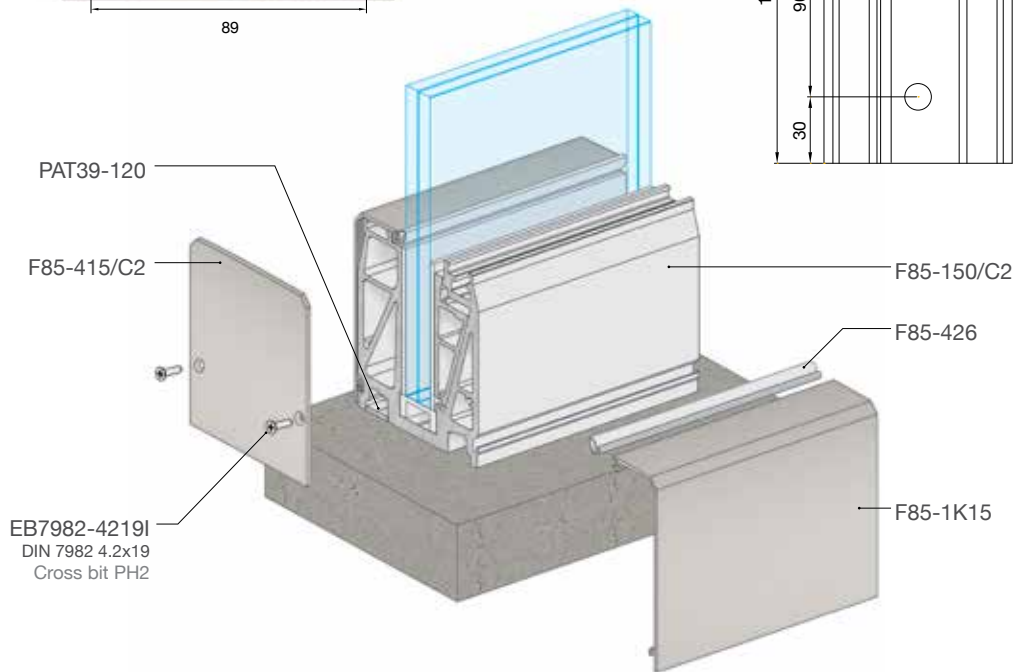
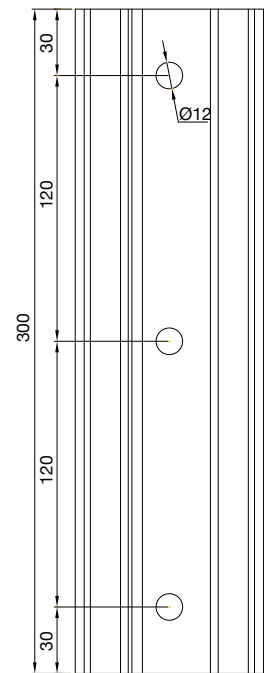
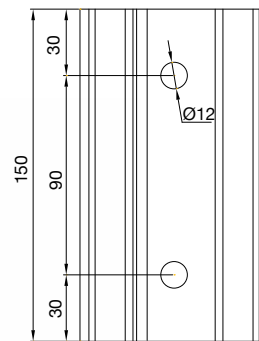






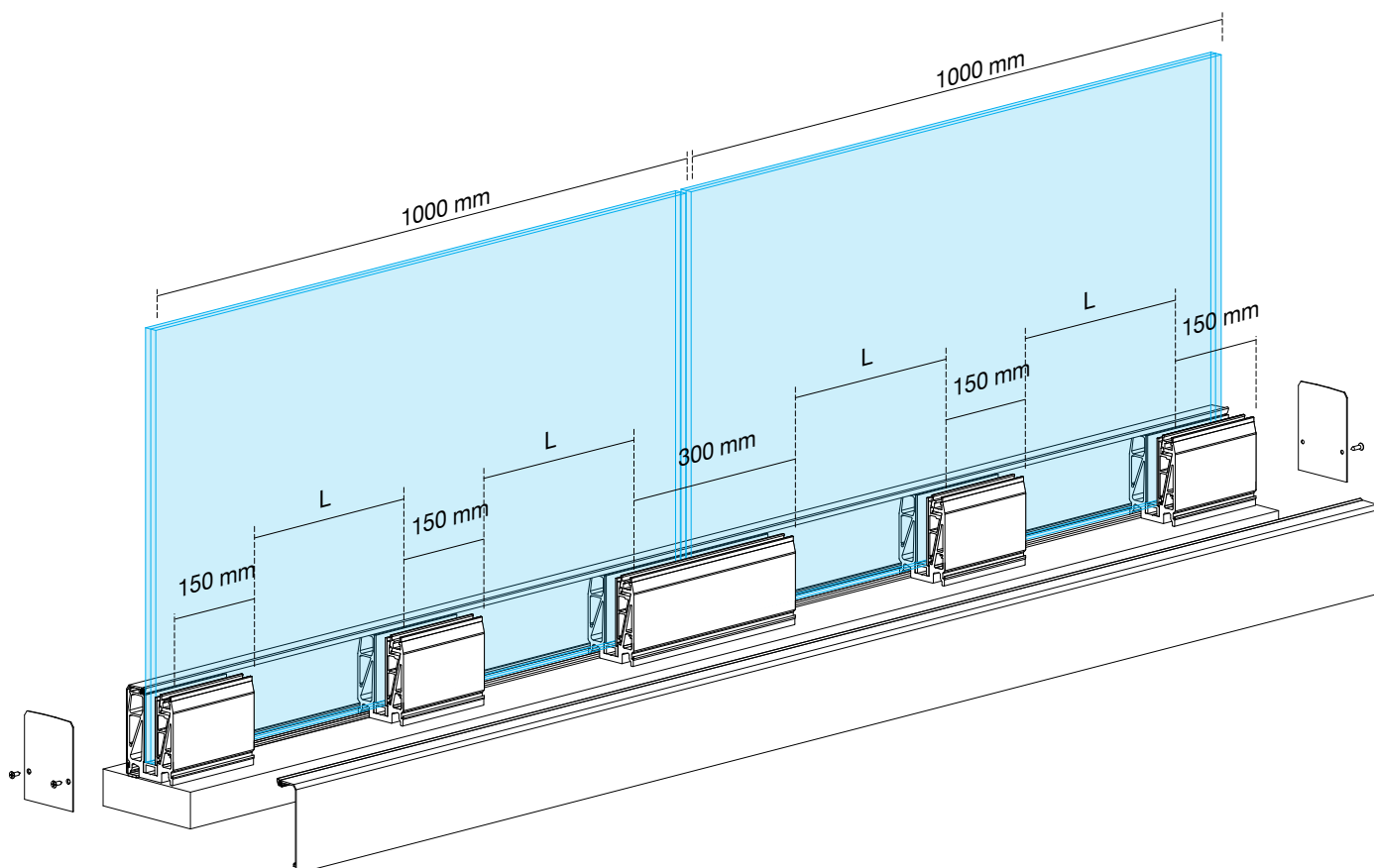
Sección de vidrio C2 Glass section C2	
8.8.4 (17.52)	
10.10.4 (21.52)	

Punto de fijación Fixing point	
F85-150C2/16 F85-150C2/20	F85-300C2/16 F85-300C2/20



Tipo de sistema Balustrade Type	Panel de vidrio templado Tempered Glass Panel	Altura de la barandilla Height of balustrade	Resistencia a la carga estática Static loading category (horizontal loads)	Resistencia a la carga dinámica Dynamic Loading Category (Impact Test)
Crystalline-C2	8.8.4	1000 mm	<b>Uso privado y comercial</b> Private & commercial use	<b>Uso privado y comercial</b> Private & commercial use
Crystalline-C2	10.10.4	1100 mm		<b>Uso privado y comercial</b> Private & commercial use
Crystalline-C2	8.8.4 (Du Pont Sentry)	1100 mm	Uso privado y comercial Private & commercial use	<b>Uso residencial y comercial Carga dinámica según ASTM -E1996</b> Dynamic load according to ASTM -E1996

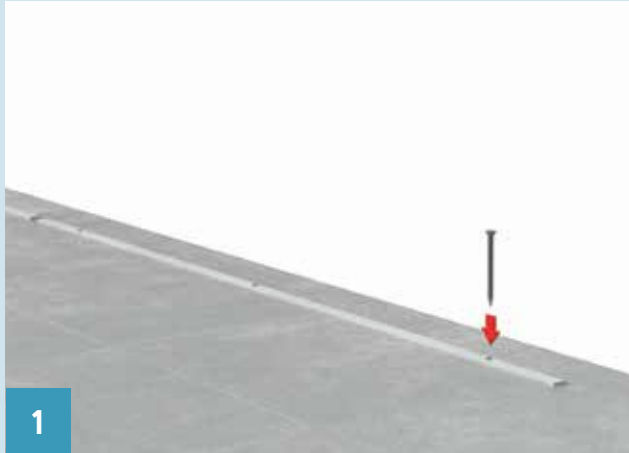
### Etapas de instalación/Installation of supporting profile



	8.8.4 (17.52)			10.10.4 (21.52)				
	Altura de vidrio Glass height	Pasamanos Handrail	Nº de bases/m No. of bases/m	L	Altura de vidrio Glass height	Pasamanos Handrail	Nº de bases/m No. of bases/m	L
600 mm	-		3	275 mm	-		3	275 mm
	F85-203		2	700 mm	F85-203		2	700 mm
	F85-204		2	700 mm	F85-204		2	700 mm
1000 mm	-		3	275 mm	-		3	275 mm
	F85-203		3	275 mm	F85-203		3	275 mm
	F85-204		3	275 mm	F85-204		3	275 mm
1100 mm	-		4	133 mm	-		4	133 mm
	F85-203		3	275 mm	F85-203		3	275 mm
	F85-204		3	275 mm	F85-204		3	275 mm
1200 mm	-		5	62.5 mm	-		5	62.5 mm
	F85-203		4	133 mm	F85-203		4	133 mm
	F85-204		4	133 mm	F85-204		4	133 mm

Número recomendado de bases /m  
Recommended number of bases / m

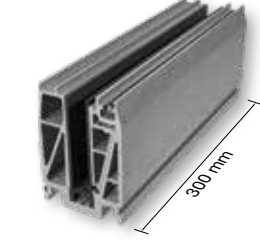
## Instalación paso a paso/ Installation step by step





## Bases de apoyo/ Supporting bases

Perfil de suelo suministrado con tornillos y anclajes/ The supporting bases include fixing bolts/anchors



Base de vidrio / Glass base	
Código	F85-150C2/16 (8.8.4)
	F85-150C2/20 (10.10.4)

Base de vidrio / Glass base	
Código	F85-300C2/16 (8.8.4)
	F85-300C2/20 (10.10.4)

## Accesorios y juntas / Accessories & gaskets



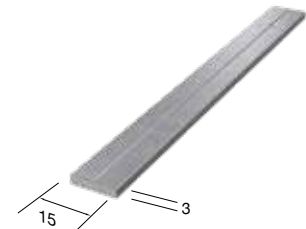
Base de vidrio / Base cover	
Código	F85-1K15
Peso	705 gr/m
Longitud	6 m



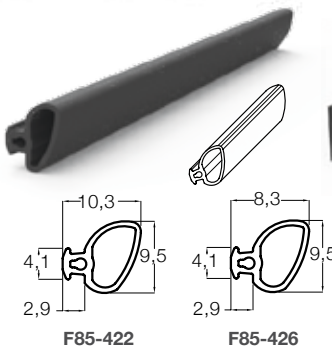
Tapa lateral /Side cap	
Código	F85-415/C2



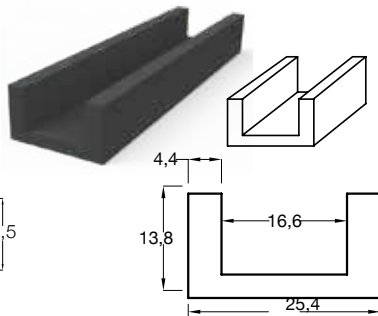
Tapa final /End cap (perforated)	
Código	F85-415/C2 L (8.8.4)
	F85-415/C2 M (10.10.4)



Perfil de alineación Alignment profile	
Código	PAT39-120
Peso	121 gr/m
Longitud	6 m

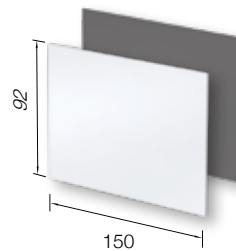


Junta para tapa de base Gasket for base cover	
Código	F85-422 (8.8.4)
	F85-426 (10.10.4)



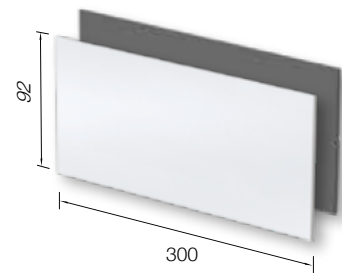
Espaciador de soporte de vidrio Glass support spacer	
Código	F85-436

Incluido en las bases de soporte de vidrio, también disponible por separado.  
Included in the glass support bases, also available separately



Hoja de PVC / PVC sheet	
Código	F85-E020 • (1 mm)
	F85-E022 • (3 mm)
Color	Blanco Negro
Longitud	150 mm

Incluido en la base de soporte de vidrio F85-150C2, también disponible por separado.  
Included in the glass support base F85-150C2, also available separately



Hoja de PVC / PVC sheet	
Código	F85-E021 • (1 mm)
	F85-E023 • (3 mm)
Color	Blanco Negro
Longitud	300 mm

Incluido en el soporte de base de vidrio F85-300C2, también disponible por separado.  
Included in the glass support base F85-300C2, also available separately



Las barandillas de vidrio son incomparables por su capacidad para ofrecer seguridad, atractivo visual y practicidad a cualquier área interna o externa.

El tipo C2U ofrece todas estas cualidades e incluso más, en su montaje empotrado en el suelo.

Ideal para piscinas, terrazas y balcones, vista ilimitada.

Los paneles de vidrio que se utilizarán son 8.8.4 o 10.10.4, de espesor de 17,52 mm y 21,52 mm y una altura máxima de 1200 mm.

Glass balustrades are unmatched for their ability to offer safety, visual appeal and practicality to any internal or external area. Type C2U offers all of these qualities and even more, in its “hidden” in-floor assembly. Ideal for swimming pools, terraces and balconies, for unlimited view.

Glass panels to be used are 88.4 or 1010.4, in thickness of 17.52 mm & 21.52 mm maximum height of 1200 mm.

Aspecto increíble sin interrupciones, adecuado tanto para uso en interiores como en exteriores.!



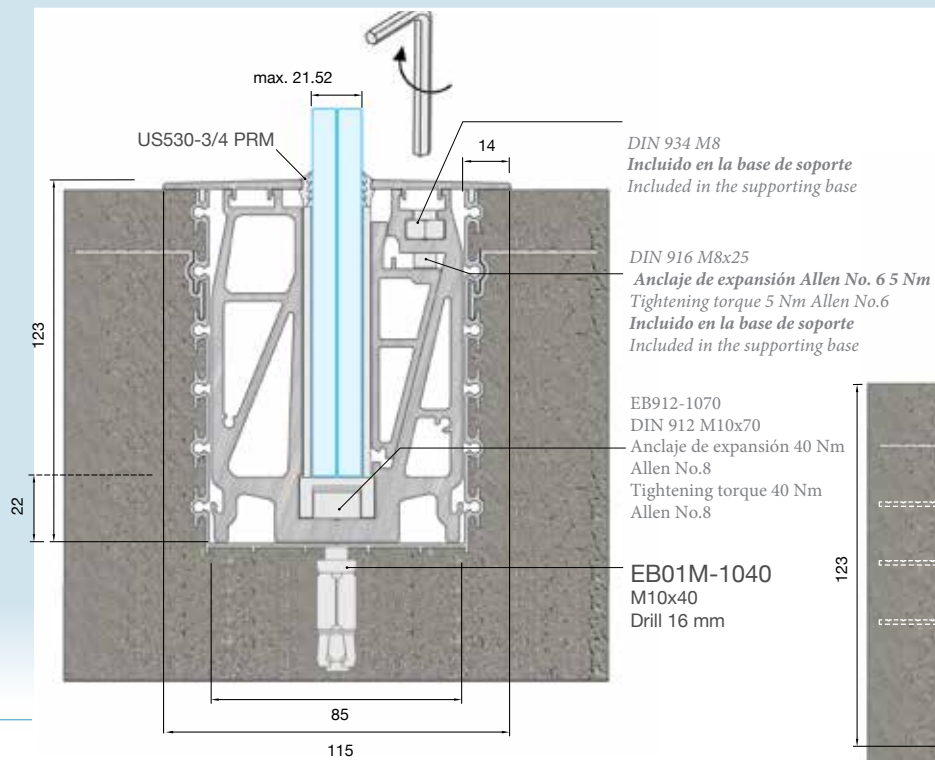


C2u•line

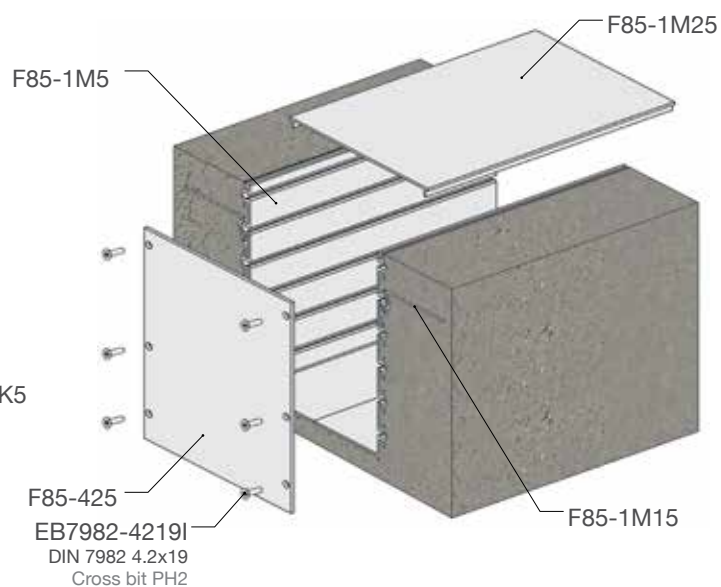
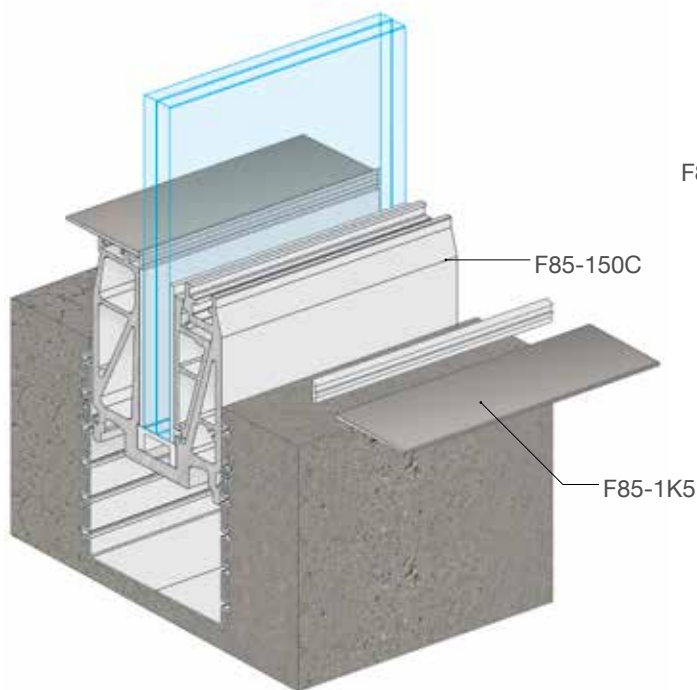
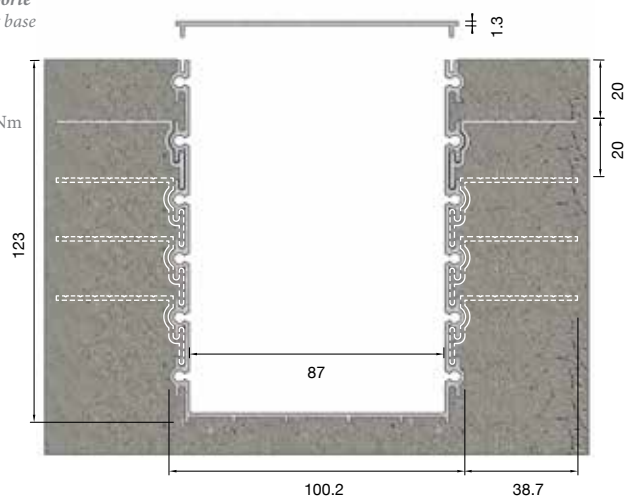




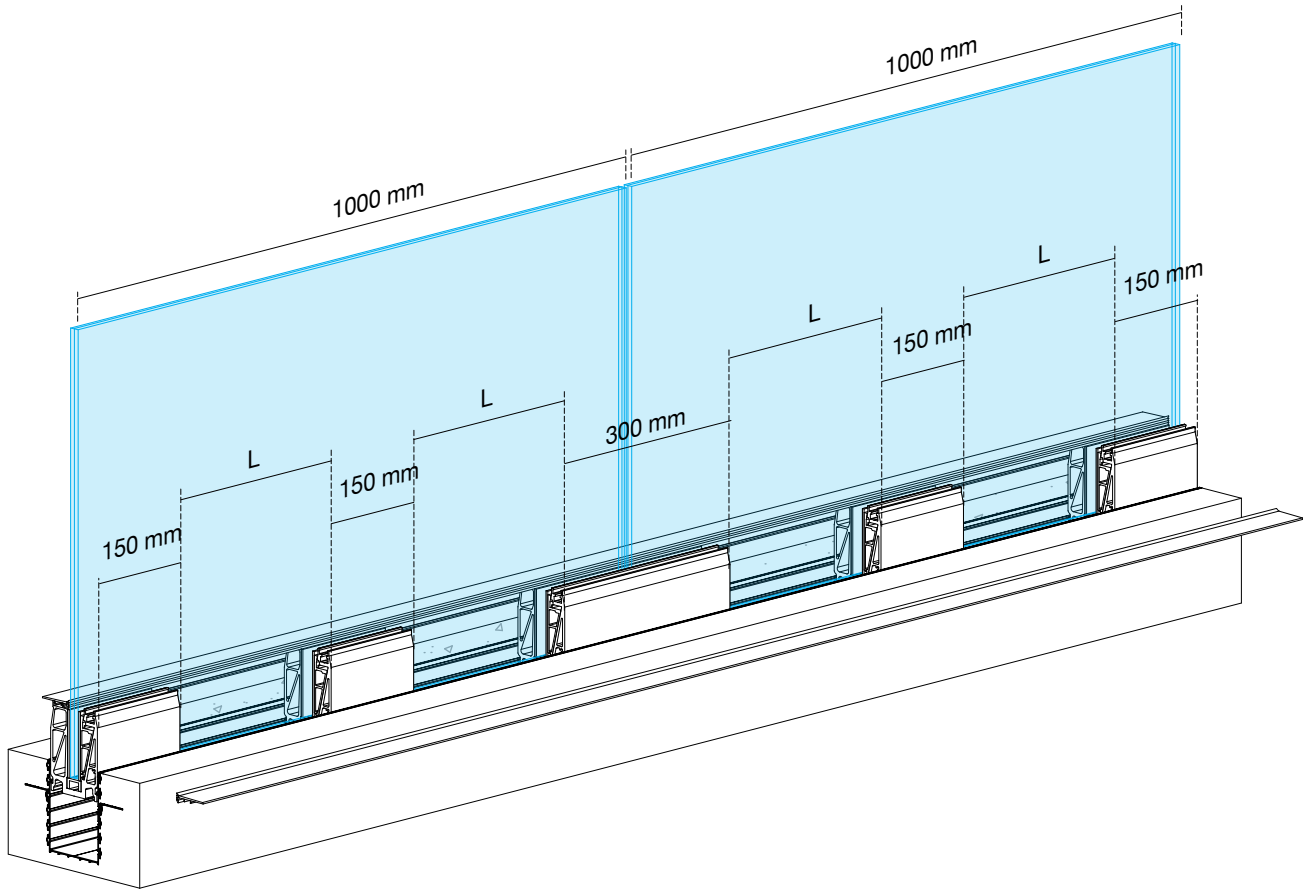




Sección de vidrio C2 Glass section C2
8.8.4 (17.52)
10.10.4 (21.52)



### Etapas de instalación/Installation of supporting profile

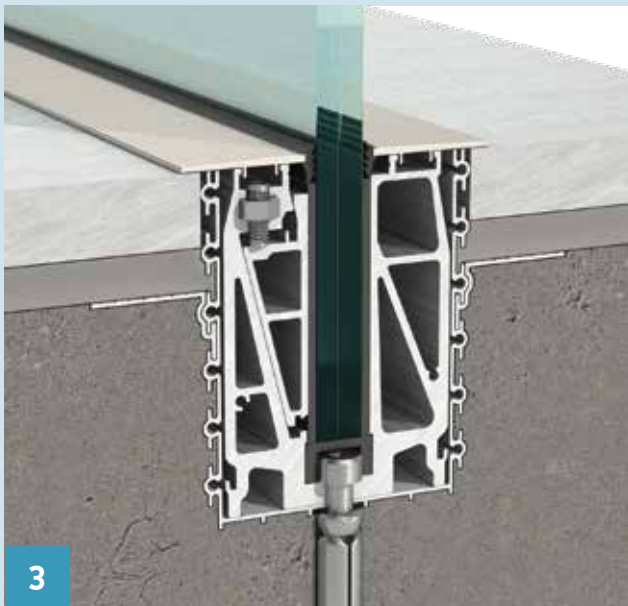
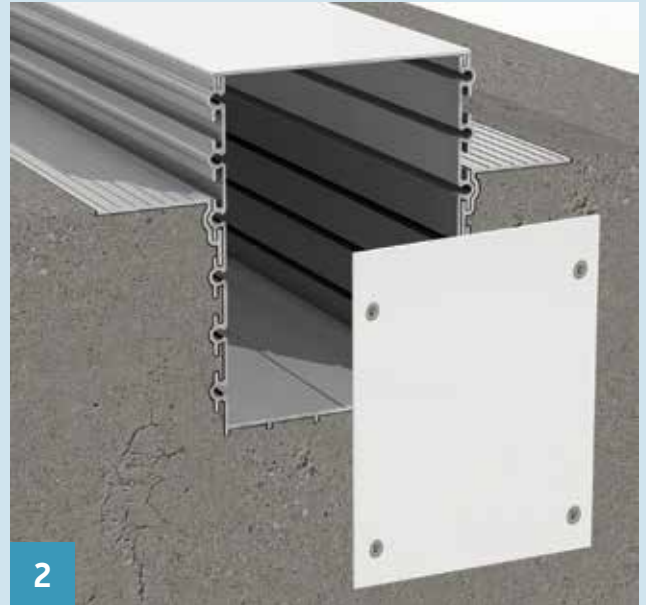


	8.8.4 (17.52)				10.10.4 (21.52)			
	Altura de vidrio Glass height	Pasamanos Handrail	Nº de bases /m No. of bases/m	L	Altura de vidrio Glass height	Pasamanos Handrail	Nº de bases /m No. of bases/m	L
600 mm	-	-	3	275 mm	-	-	3	275 mm
	F85-203	F85-203	2	700 mm	F85-203	F85-203	2	700 mm
1000 mm	F85-204	F85-204	2	700 mm	F85-204	F85-204	2	700 mm
	-	-	3	275 mm	-	-	3	275 mm
1100 mm	F85-203	F85-203	3	275 mm	F85-203	F85-203	3	275 mm
	F85-204	F85-204	3	275 mm	F85-204	F85-204	3	275 mm
1200 mm	-	-	4	133 mm	-	-	4	133 mm
	F85-203	F85-203	3	275 mm	F85-203	F85-203	3	275 mm
	F85-204	F85-204	3	275 mm	F85-204	F85-204	3	275 mm
	-	-	5	62.5 mm	-	-	5	62.5 mm
	F85-203	F85-203	4	133 mm	F85-203	F85-203	4	133 mm
	F85-204	F85-204	4	133 mm	F85-204	F85-204	4	133 mm

Número recomendado de bases / m  
Recommended number of bases / m

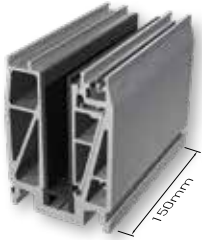


### Instalación paso a paso/ Installation step by step

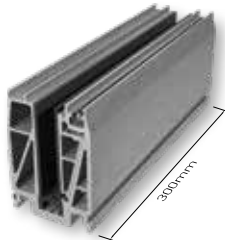




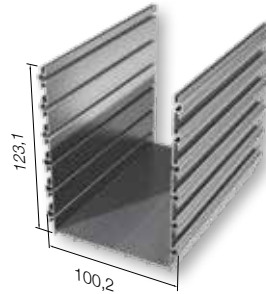
Las bases de soporte incluyen pernos de fijación / anclajes / Profil de sol fourni avec les boulons et ancrage.



Base de vidrio /Glass base	
Código	<b>F85-150C2/16</b> (8.8.4)
	<b>F85-150C2/20</b> (10.10.4)

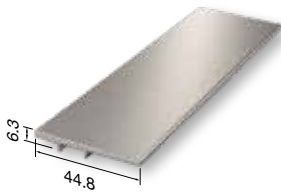


Base de vidrio /Glass base	
Código	<b>F85-300C2/16</b> (8.8.4)
	<b>F85-300C2/20</b> (10.10.4)



Perfil de guía empotrada In-floor base guide	
Código	<b>F85-1M5</b>
Peso	1976 gr/m
Longitud	6 m

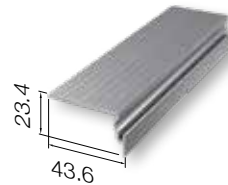
### Accesorios y juntas / Accessories & gaskets



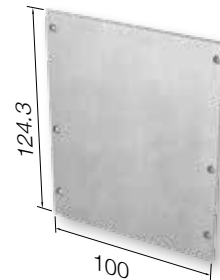
Cubierta de la base/Base cover	
Código	<b>F85-1K5</b>
Peso	295 gr/m
Longitud	6 m



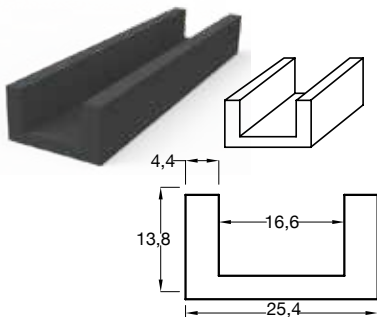
Perfil de la tapa frontal de la guía empotrada In-floor base guide cover	
Código	<b>F85-1M25</b>
Peso	360 gr/m
Longitud	6 m



Perfil adicional para guía empotrada Additional profile for in-floor guide	
Código	<b>F85-1M15</b>
Peso	281 gr/m
longitud	6 m

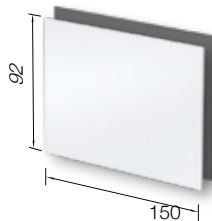


Tapa de guía base en el suelo In-floor base guide cap	
Código	<b>F85-425</b>



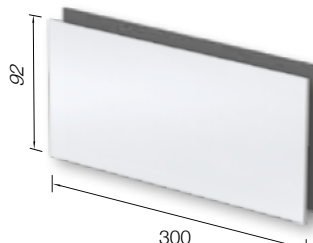
Tapa del perfil empotrado In-floor base guide cap	
Código	<b>F85-436</b>

Incluido en las bases de soporte de vidrio, también disponible por separado.  
Included in the glass support bases, also available separately



Hoja de PVC / PVC sheet	
Código	<b>F85-E020</b> • (1 mm) <b>F85-E022</b> • (3 mm)
Color/Couleur	Blanco Negro
Longitud	150 mm

Incluido en la base de soporte de vidrio F85-150C2, también disponible por separado.  
Included in the glass support base F85-150C2, also available separately

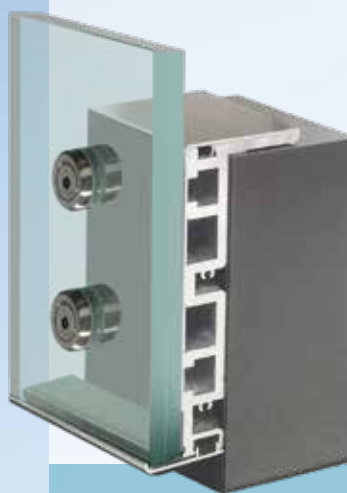


Hoja de PVC / PVC sheet	
Código	<b>F85-E021</b> • (1 mm) <b>F85-E023</b> • (3 mm)
Color/Couleur	White/Blanc Black/Noir
Longitud	300 mm

Incluido en el soporte de base de vidrio F85-300C2, también disponible por separado.  
Included in the glass support base F85-300C2, also available separately



Junta para tapa de base F85-1K5 Gasket for base cover F85-1K5	
Código	<b>US530-3PRM</b> (10.10.4)
Ref.	<b>US530-4PRM</b> (8.8.4)



# D·line



## Sistema de soporte externo

Paneles de vidrio montados sobre soporte externo de aluminio, apto para balcones, terrazas y escaleras. Extremadamente elegante y discreto debido a los perfiles de montaje y rosetas que apoyan toda la estructura.

El vidrio especificado que se utilizará es 8.8.4 y 10.10.4, de espesor de 17,52 mm y 21,52 mm respectivamente. Altura máxima a 1200 mm.

### Características

- Vista ilimitada
- Adecuado tanto para interior como para exterior
- Montado en el lado externo de la pared
- Uso opcional de pasamanos
- Sin perforación ni daños en el aislamiento

## Fascia mount system

Glass panels mounted on aluminium fascia supporting channel, suitable for balconies, terraces and staircases.

Extremely elegant and unobtrusive due to the mounting profiles and rosettes which support the whole structure

Specified glass to be used is 88.4 & 1010.4, in thickness of 17.52 mm & 21.52 mm respectively. Maximum height at 1200 mm.

### Highlights

- Total frame-less effect
- Suitable for the interior as well as exterior
- Mounted on external side of wall
- Optional use of handrail
- No drilling or damage of insulation





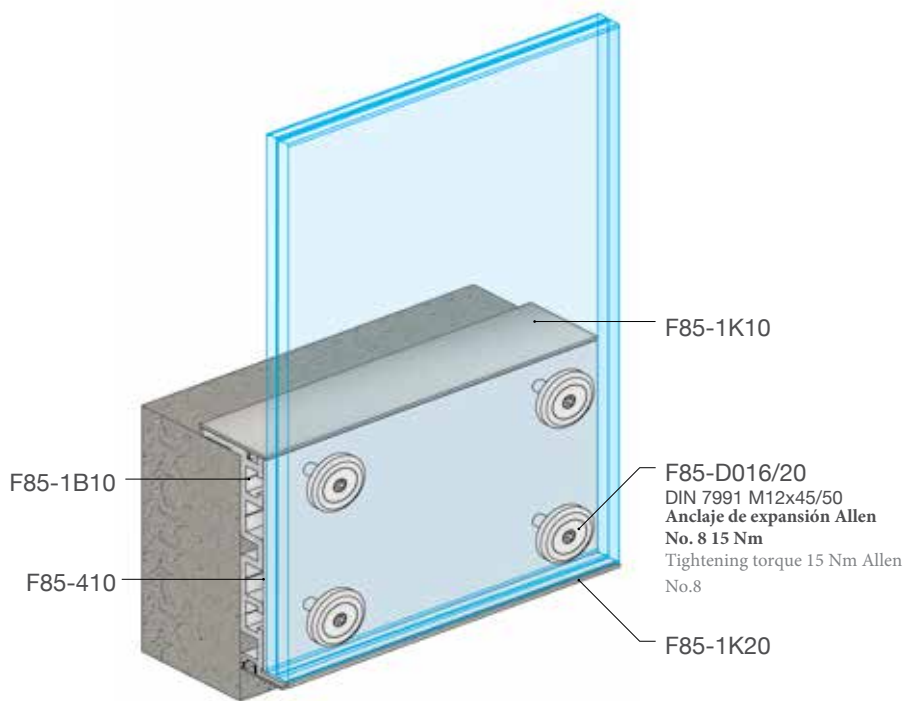
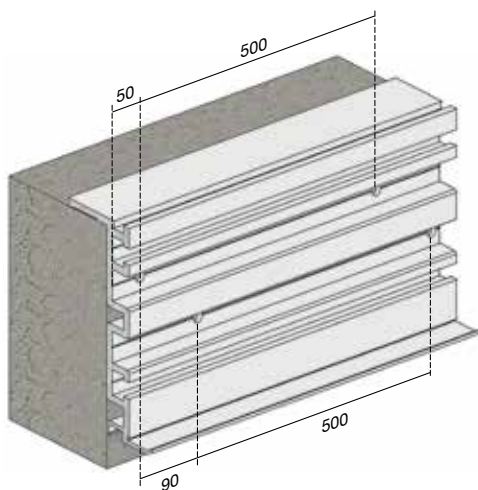
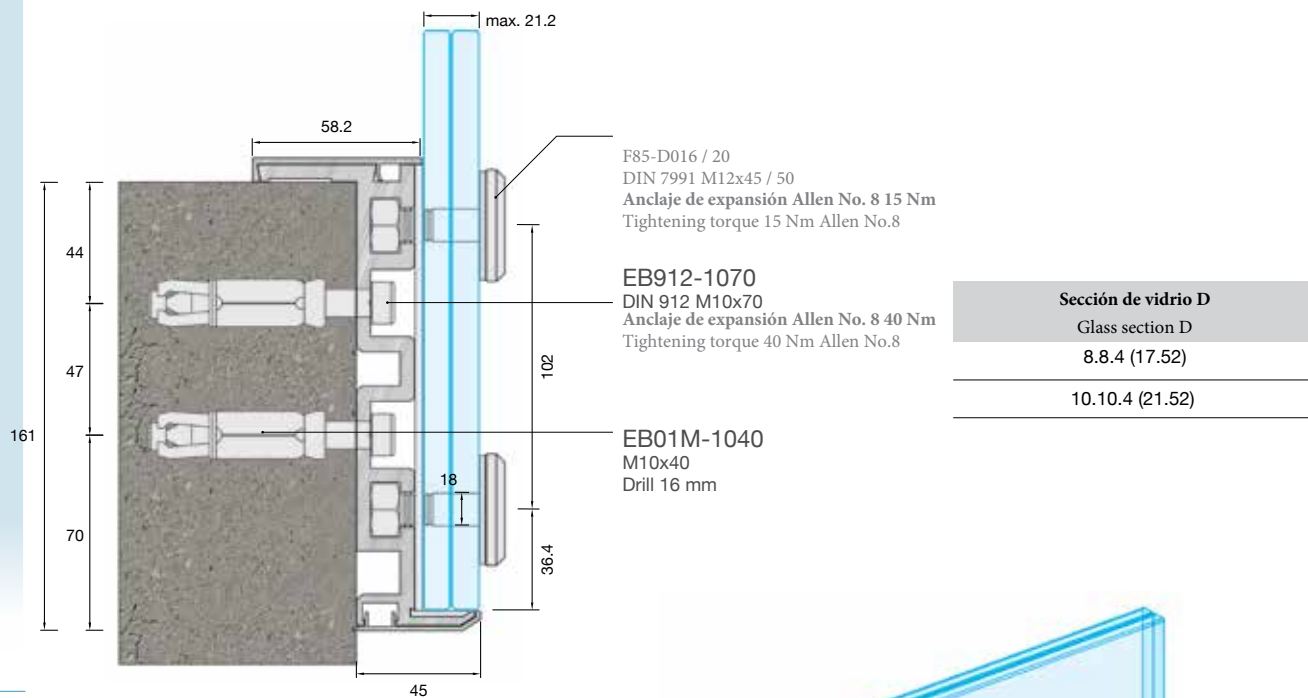


Efecto sin marco total hasta el último detalle!



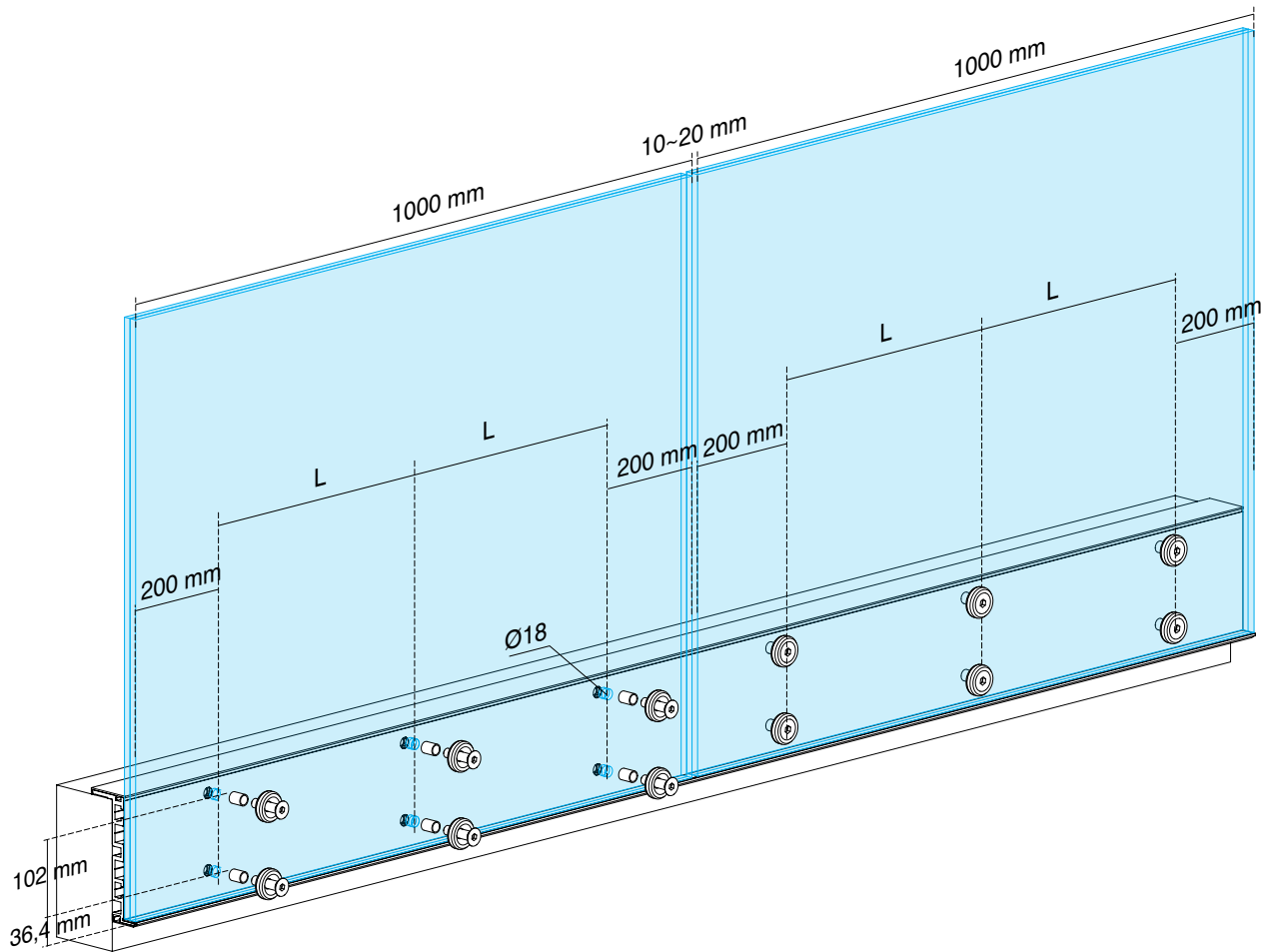






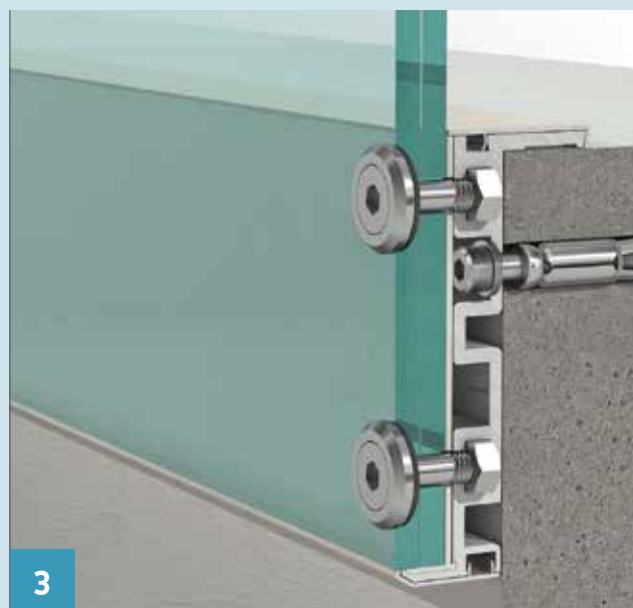
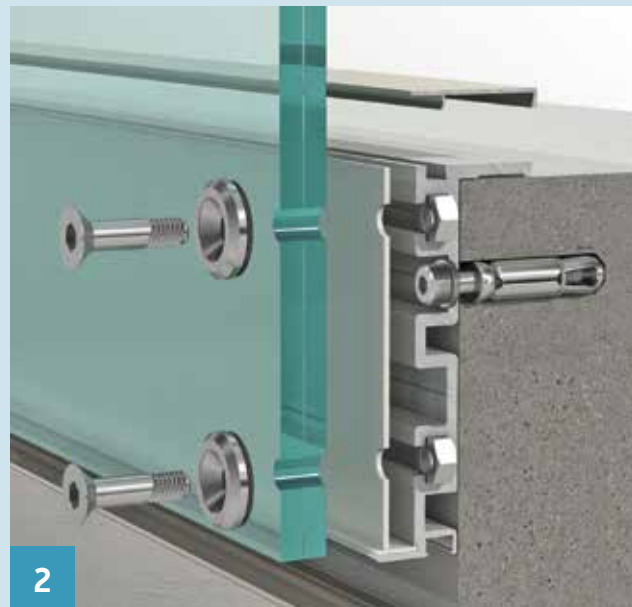
Tipo de sistema Balustrade Type	Panel de vidrio templado Tempered Glass Panel	Altura de la barandilla Height of balustrade	Resistencia a la carga estadística (Cargas horizontales) Static Loading Category	Resistencia a la carga dinámica (Prueba de impacto) Dynamic Loading Category
Crystalline-D	8.8.4	1100 mm Glass	Uso privado y comercial Private & commercial use	Uso privado y comercial Private & commercial use

## Instalación de soporte de vidrio / Glass bracket installation



Número recomendado de bases / m Recommended number of bases / m	8.8.4 (17.52)				10.10.4 (21.52)			
	Altura de vidrio Glass height	Pasamanos Handrail	Nº de bases / m No. of bases / m	L	Altura de vidrio Glass height	Pasamanos Handrail	Nº de bases / m No. of bases / m	L
600 mm	-	-	2	600 mm	600 mm	-	2	600 mm
	F50-200	-	2	600 mm	600 mm	F50-200	2	600 mm
1000 mm	-	-	3	300 mm	1000 mm	-	3	300 mm
	F50-200	-	2	600 mm	1000 mm	F50-200	2	600 mm
1200 mm	-	-	4	200 mm	1100 mm	-	4	200 mm
	F50-200	-	3	300 mm		F50-200	3	300 mm

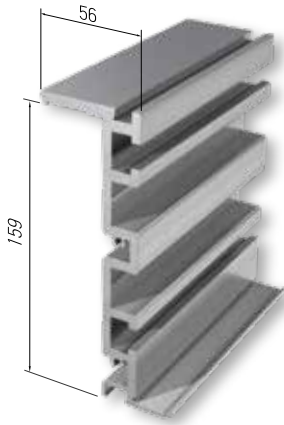
### Instalación paso a paso/ Installation step by step





## Bases de apoyo / Supporting bases

Perfil de suelo suministrado con tornillos y anclajes / The supporting bases include fixing bolts/anchors.

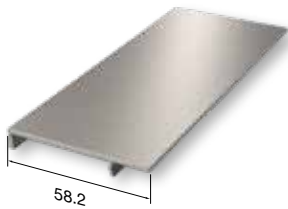


**Base de la pared / Wall base**

Código	<b>F85-1B10</b>
Peso	4740 gr/m
Longitud	6 m

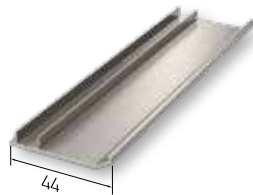
Disponible en barras de 6m de longitud, con todos los tornillos incluidos.  
Available in 6 meter pre-cut and pierced, all fixing bolts/anchors are included

## Perfiles y accesorios / Profiles & accessories



**Cubierta superior / Top Cover**

Código	<b>F85-1K10</b>
Peso	366 gr/m
Longitud	6 m



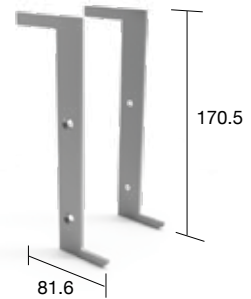
**Cubierta inferior / Bottom Cover**

Código	<b>F85-1K20</b>
Peso	220 gr/m
Longitud	6 m



**Roseta de soporte de vidrio / Glass Support rosete**

Código	<b>F85-D016 (8.8.4)</b> <b>F85-D020 (10.10.4)</b>
--------	--



**Tapa final / End cap**

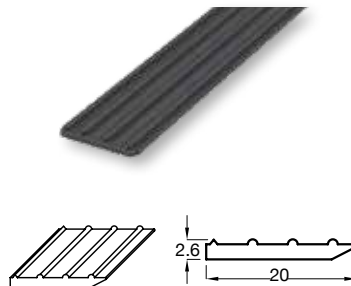
Código	<b>F85-447</b>
Peso	70 gr/pair

## Juntas / Gaskets



**Hoja de PVC 1mm / PVC sheet 1 mm**

Código	<b>F85-410</b>
Color	Blanco Negro
Longitud	2 m



**Junta base / Base gasket**

Código	<b>F85-437</b>
Longitud	200 m



# Ds·line



70

Sistema externo INOX soporte de vidrio

External support with glass brackets

Instalar este sistema en su escalera o balcón, totalmente sin marco permite una vista ilimitada.

Los soportes de vidrio en acero inoxidable de 40 y 50 de diámetro, se fijan directamente en el pared externa.

Soportes adicionales disponibles para uso de pasamanos.

### Características

- Solución perfecta para escaleras
- Estética lujosa
- Fácil instalación con 88.4 o 1010.4 securit
- Instalación durante la última etapa del proyecto.
- Excelente calidad de material.

Installing this system on your stair case or balcony, a floating and totally frame-less effect is gained.

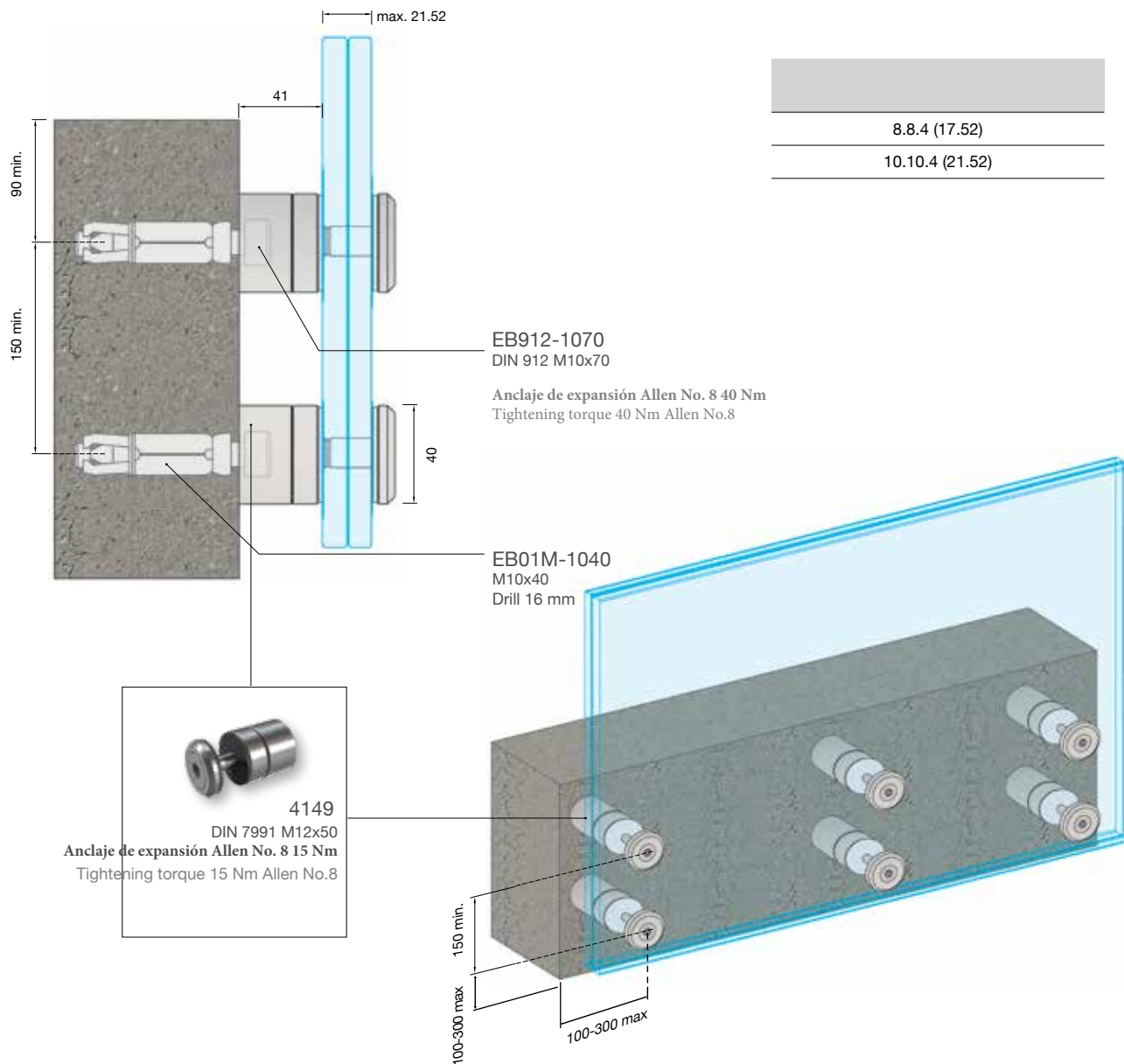
The glass brackets in stainless steel of 40 and 50 diameter, are fixed directly on the external wall. Additional brackets available for use of handrail.

### Highlights

- Perfect solution for staircases.
- Stunning look.
- Easy installation with 88.4 or 1010.4 securit glass.
- Installation during latest stage of project.
- Excellent quality of material.



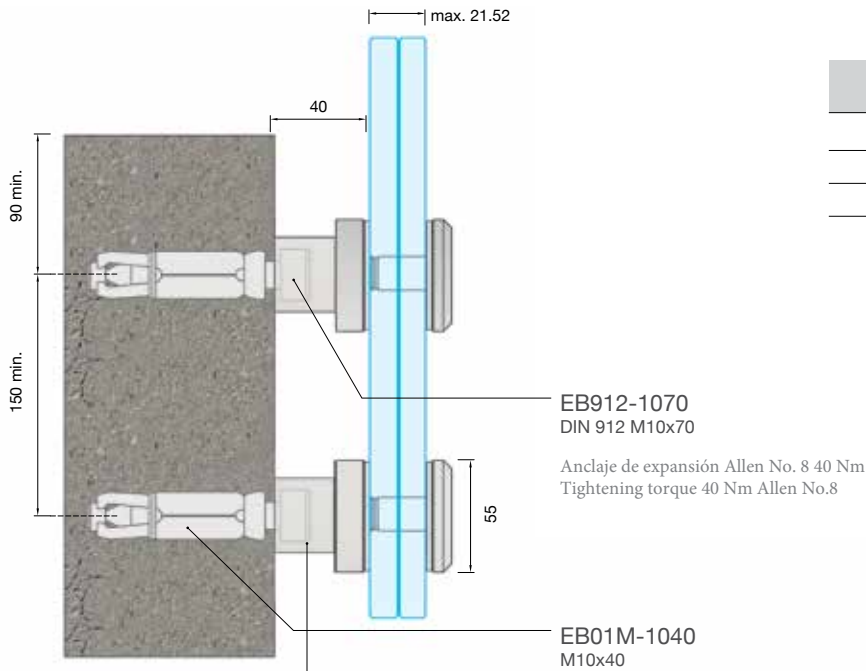
### Instalación de soporte de vidrio / Glass bracket installation



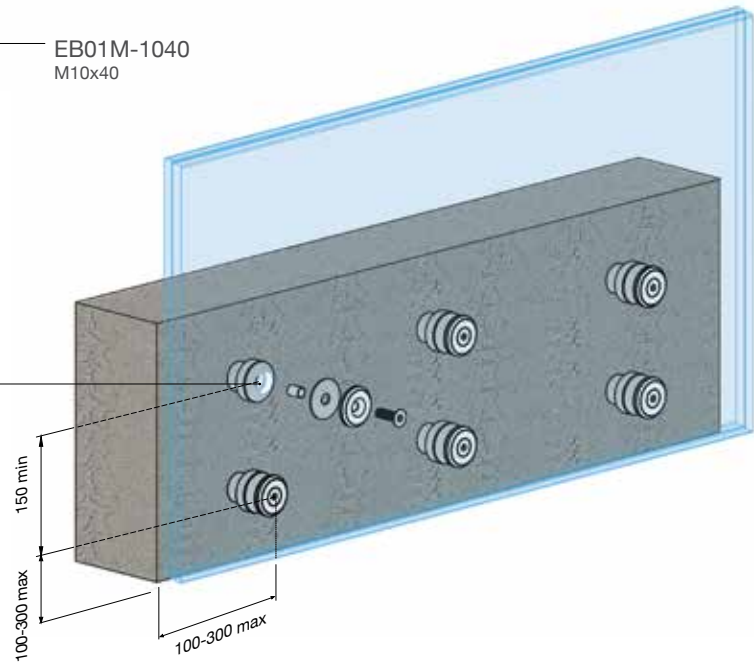
Tipo de barandilla Balustrade Type	Panel de vidrio templado Tempered Glass Panel	Altura de la barandilla Height of balustrade	Resistencia a la carga estática (Cargas horizontales) Static Loading Category	Resistencia a la carga dinámica (Prueba de impacto) Dynamic Loading Category
Crystalline-Ds	8.8.4	1200 mm Glass/Verre	Uso privado y comercial Private & commercial use	Uso privado y comercial Private & commercial use



### Instalación de soporte de vidrio / Glass bracket installation



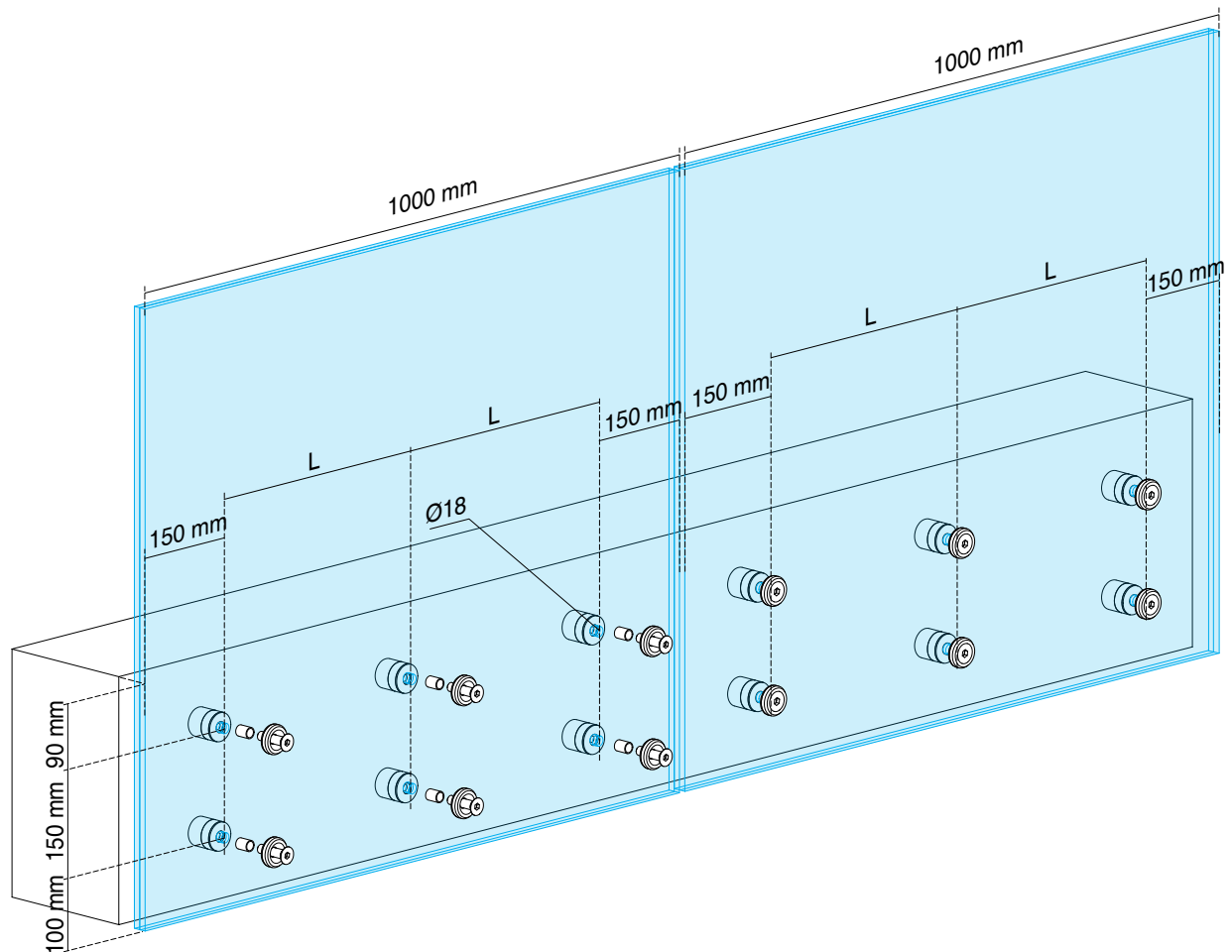
Especificaciones del vidrio Glass section Ds	
16 mm	20 mm
Min. 16.76 mm	Min. 20.76 mm
Max. 17.52 mm	Max. 21.52 mm



**ATENCIÓN:**  
El montaje con pasamanos (con soporte 4148 o F85-451)  
mejora el rendimiento estático

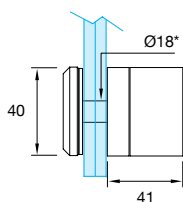
**ATTENTION:**  
Mounting with handrail (with a 4148 or F85-451)  
improves static performance

## Instalación de soporte de vidrio / Glass bracket installation



Número recomendado de bases / m Recommended number of bases / m	8.8.4 (17.52)				10.10.4 (21.52)			
	Altura de vidrio Glass height	Barandilla Handrail	Nº de bases / m No. des embases / m	L	Altura de vidrio Glass height	Barandilla Handrail	Nº de bases/m No. des embases/m	L
	600 mm	- F50-200	3 2	350 mm 700 mm	600 mm	- F50-200	3 2	350 mm 700 mm
1000 mm	- F50-200	3 3	350 mm 350 mm	1000 mm	- F50-200	3 3	350 mm 350 mm	
1200 mm	- F50-200	4 3	233 mm 350 mm	1100 mm	- F50-200	4 3	233 mm 350 mm	

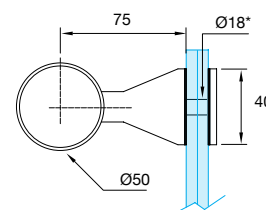
## Accesorios / Accessories



### Soporte de vidrio/Glass support

Código **4149-200\* (Inox304)**  
(8.8.4)  
**4149-201\* (Inox316)**  
(10.10.4)

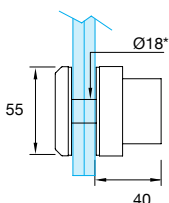
\*Agujero del vidrio  
\*Glass hole



### Soporte de pasamanos F50-200 Handrail support F50-200

Código **4148-200 (Inox 304)**  
(8.8.4)  
**4148-201 (Inox 316)**  
(10.10.4)

\*Agujero del vidrio  
\* Glass hole



### Soporte de vidrio/Glass support

Código **4136-200\* (Inox316)**  
(8.8.4) (10.10.4)

\*Agujero del vidrio  
\* Glass hole



# Dc·line

76

## Sistema montado en superficie

## External support with fascia aluminium profile

En esta versión, los perfiles de montaje son totalmente cubiertos por perfiles de aluminio, dando una vista única y perfecta. Se puede montar con 8.8.4 y 10.10.4, vidrio con un espesor de 17,52 mm y 21,52 mm respectivamente. Altura máxima especificada en 1200 mm.

### Características

- Vista ilimitada
- Posibilidad de instalar vidrio sin perforar
- Sin perforaciones ni daños en el aislamiento
- Maximiza el espacio de balcón o terraza
- Posibilidad de elegir tonos Ral, especialmente anodizado

In this version the mounting profiles are totally covered by aluminium profiles, giving a unique and seamless look.

Can be mounted with 88.4 and 1010.4 glass in thickness of 17.52 mm & 21.52 mm respectively. Maximum height specified at 1200 mm.

### Highlights

- Floating effect
- Possibility of mounting the glass without any drilling
- External fascia mounting
- No drilling or damage to insulation
- Maximizes balcony or terrace space

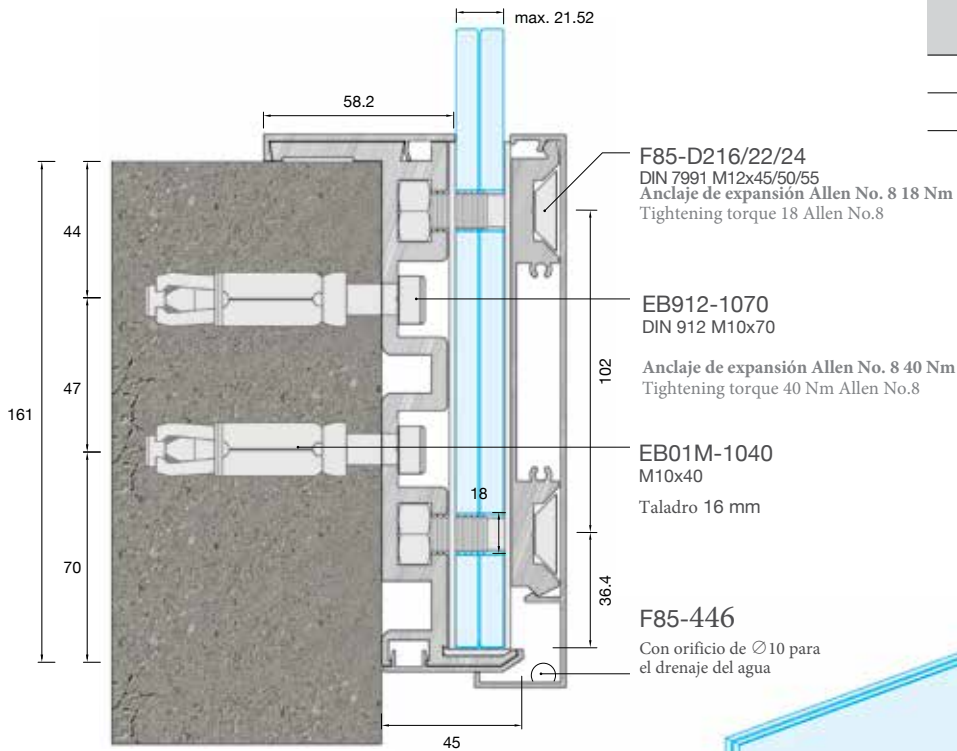




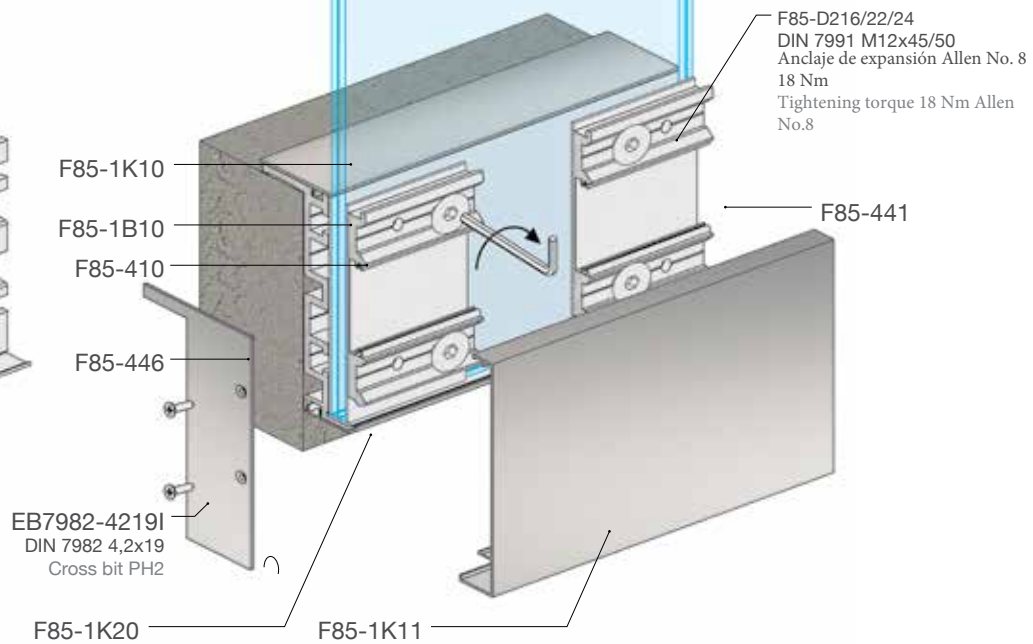
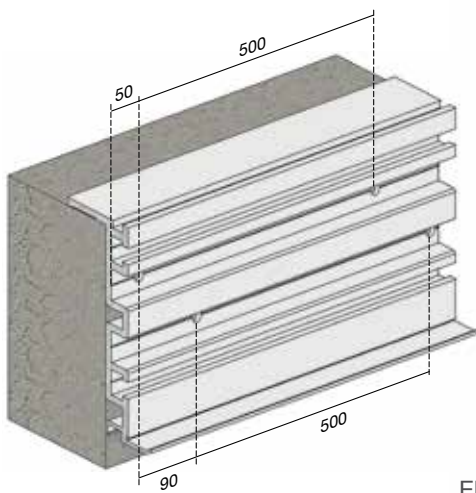
Un aspecto aún más transparente que le permite más espacio!



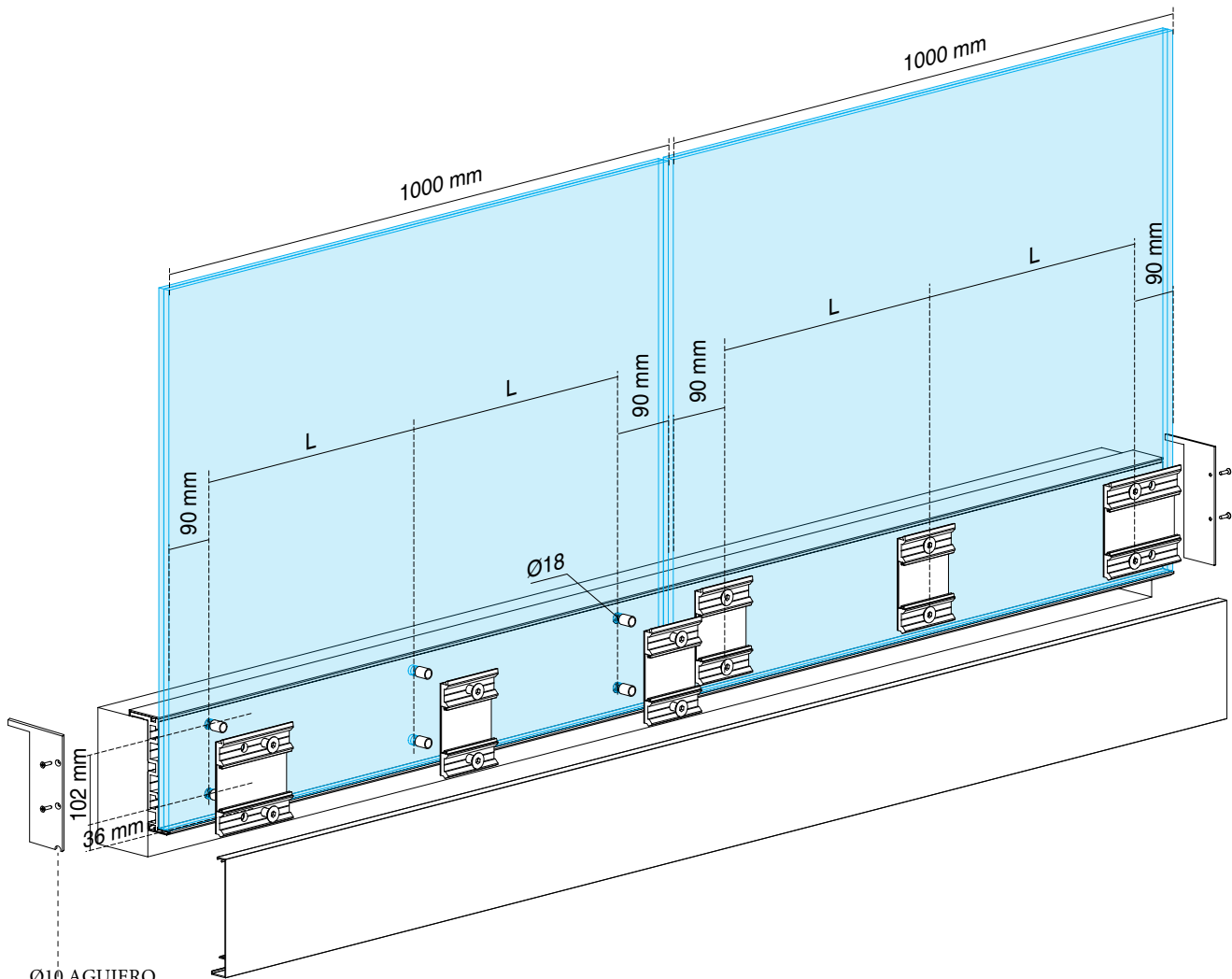
## Instalación de la base / Supporting base assembly



Sección de vidrio Dc Glass section Dc
8.8.2 (16.76)
10.10.2 (20.76)



### Instalación de perfil de soporte lateral. / Installation of lateral supporting profile

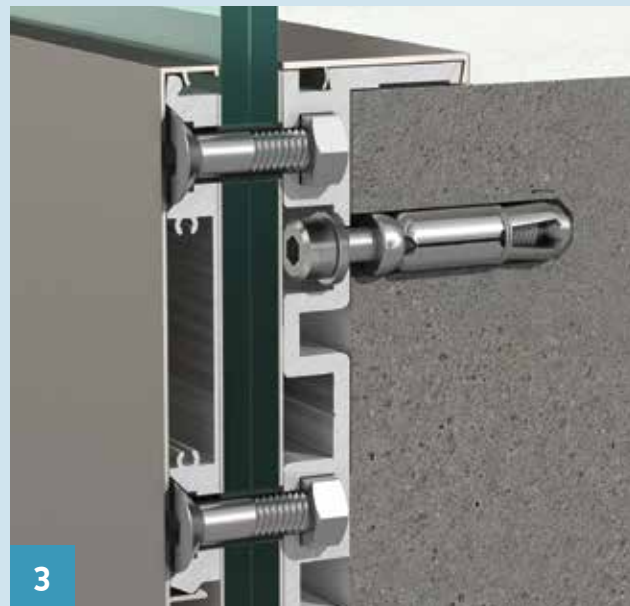
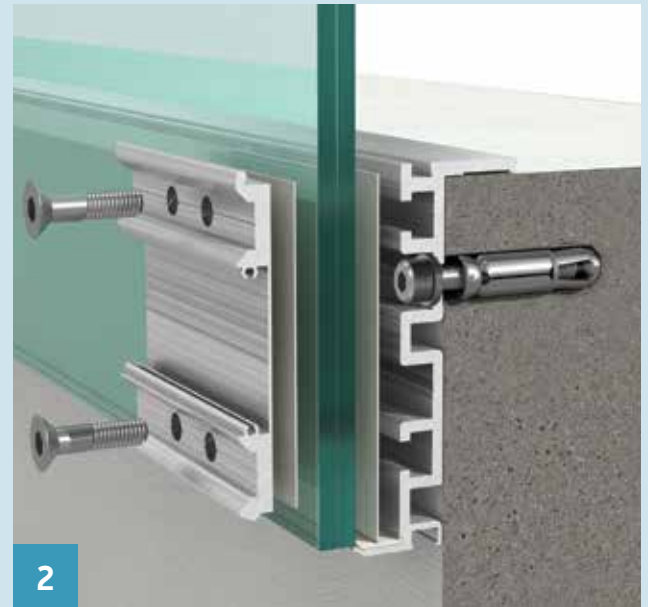


Ø10 AGUJERO  
DRENAJE DE AGUA  
CORTE DE DRENAJE DE  
AGUA

Número recomendado de accesorios / m Recommended number of accessories / m	8.8.4 (17.52)				10.10.4 (21.52)				12.12.4 (25.52)			
	Altura de vidrio	Pasamanos	Nº de accesorios por metro	L	Altura de vidrio	Pasamanos	Nº de accesorios por metro	L	Altura de vidrio	Pasamanos	Nº de accesorios por metro	L
600 mm	-	-	2	820 mm	-	-	2	820 mm	600 mm	-	2	820 mm
	F50-200	-	2	820 mm	F50-200	-	2	820 mm	F50-200	-	2	820 mm
1000 mm	-	-	3	410 mm	-	-	3	410 mm	1000 mm	-	3	410 mm
	F50-200	-	2	820 mm	F50-200	-	2	820 mm	F50-200	-	2	820 mm
1200 mm	-	-	4	273 mm	-	-	4	273 mm	1100 mm	-	4	273 mm
	F50-200	-	3	410 mm	F50-200	-	3	410 mm	F50-200	-	3	410 mm

## Sistema de soporte de vidrio exterior con marco de aluminio

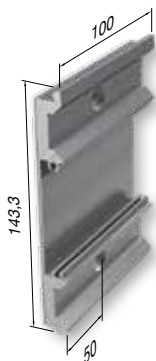
Instalación paso a paso/ Installation step by step





## Bases de apoyo/Supporting bases

El sistema de soporte de vidrio tipo Dc utiliza perfiles y accesorios tipo D en combinación con los siguientes accesorios  
The glass support system type Dc uses type D profiles and accessories in combination with the following accessories



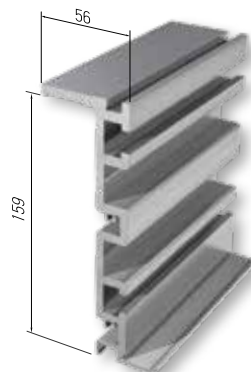
**Accesorio de soporte de vidrio**  
Glass supporting accessory

Código **F85-440**



**Accesorio de soporte de vidrio (final)**  
Glass supporting accessory (end)

Código **F85-441**



**Base de soporte de pared / Wall base**

Código **F85-1B10**  
Peso 4740 gr/m  
longitud 6 m  
Material AL 6063

*Disponible en 6 m de longitud pretaladrada, pernos y anclajes incluidos.  
Available in 6 meter pre-cut and pierced, all fixing bolts/anchors are included*

## Perfiles y accesorios / Profiles & accessories



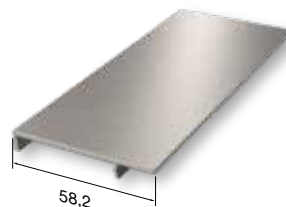
**Cubierta de la base frontal**  
Front base cover

Código **F85-1K11**  
Peso 1026 gr/m  
Longitud 6 m



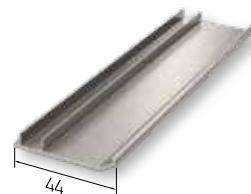
**Tapa final / End cap**

Código **F85-446/16 (8.8.4)**  
**F85-446/20 (10.10.4)**  
**F85-446/24 (12.12.4)**



**La cubierta superior**  
Top Cover

Código **F85-1K10**  
Peso 366 gr/m  
Longitud 6 m



**Cubierta inferior / BottomCover**

Código **F85-1K20**  
Peso 220 gr/m  
Longitud 6 m



**Hoja de PVC 1 mm/ PVC sheet 1 mm**

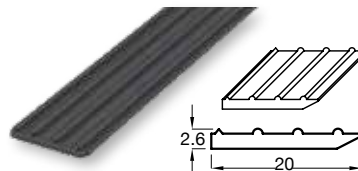
Código **F85-410**  
Color Blanco  
Longitud 2 m



**Tornillos de fijación**  
Support accessories fixing screws

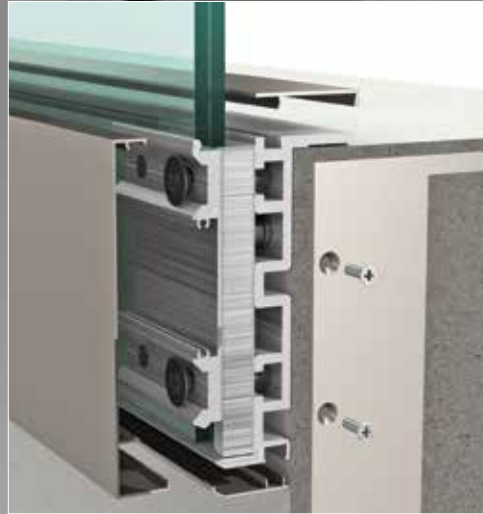
Código **F85-D216 (8.8.4)**  
**F85-D220 (10.10.4)**  
**F85-D224 (12.12.4)**

## Gaskets / Joints



**Goma base/ Base gasket**

Código **F85-437**  
Longitud 200 m



# Dc·line NO DRILL



82

Sistema de apoyo externo vidrio con marco de aluminio sin perforaciones en el vidrio

Evolutionary concept without drilling on the glass panels!

Esta es una configuración adicional del sistema Type Dc que permite el soporte de acristalamiento con herrajes especiales de aluminio sin necesidad de perforar el vidrio.

### Características

- Diseño minimalista
- Vista ilimitada
- Fácil instalación
- No es necesario perforar el vidrio
- Buena relación calidad-precio
- Flexibilidad, se puede combinar con Ds para escaleras

The newest entry in the frame-less glass systems, allowing the mounting of the glass on aluminium profile guide and brackets.

Hard to imagine the beauty of the square and flowing lines

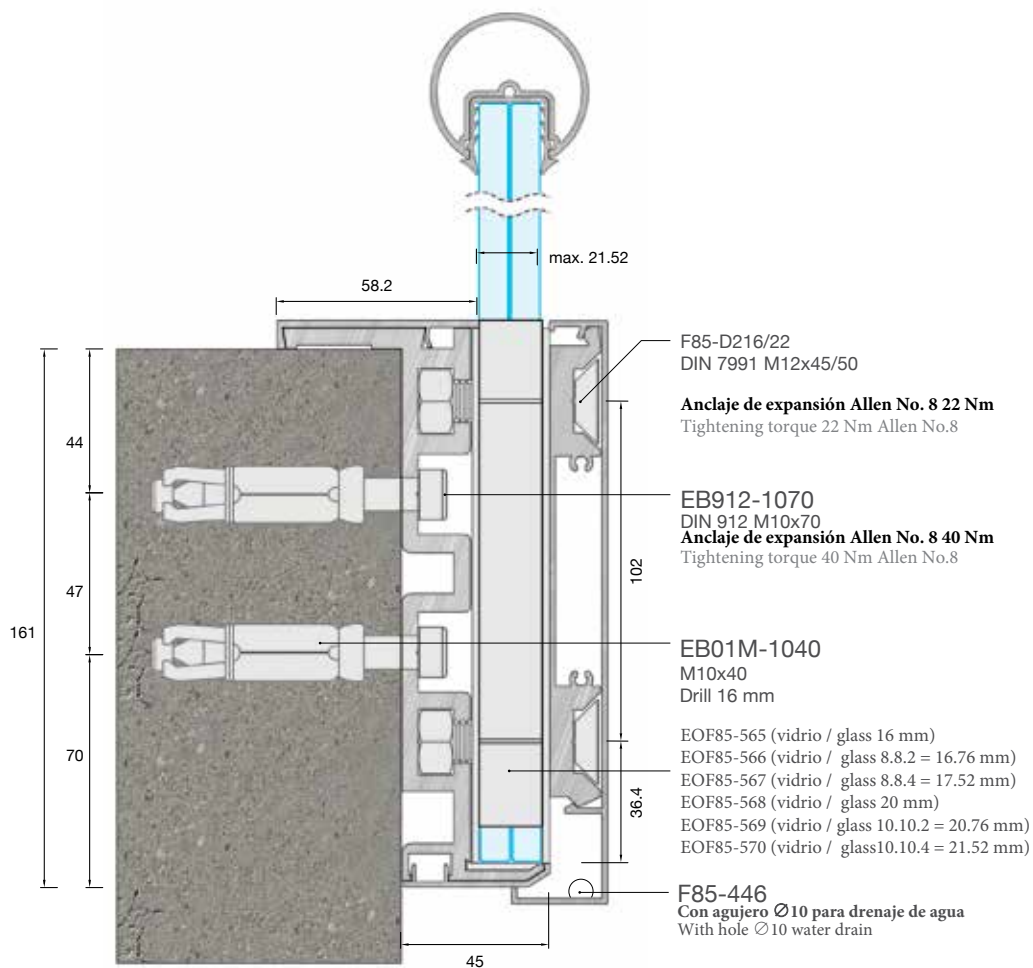
### Highlights

- Minimal and seamless design
- Limitless view
- Easy installation
- No drilling required
- Value for money.
- Flexibility, can be combined with Ds for staircases



Innovación y  
seguridad con los  
detalles más  
sofisticados.

## Instalación de la base / Supporting base assembly



**Sección de vidrio Dc Sin taladro**  
Glass section Dc No Drill

8.8.4 (17.52)

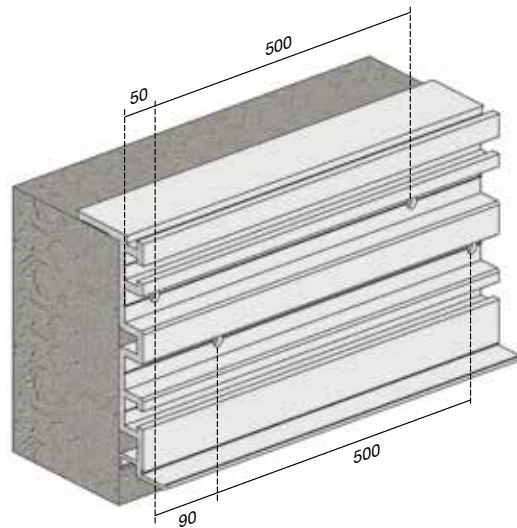
10.10.4 (21.52)

Tipo de barandilla Balustrade Type	Panel de vidrio templado Tempered Glass Panel	Altura de la barandilla Height of balustrade	Resistencia a la carga estática (Cargas horizontales) Static Loading Category	Resistencia a la carga dinámica (Prueba de impacto) Dynamic Loading Category
Crystalline-Dc	8.8.2 (DG41) float laminate	1360 mm Vidrio /Glass	Uso residencial Residential use	
Crystalline-Dc	10.10.2 (DG41) float laminate	1360 mm Vidrio/Glass	Uso residencial Residential use	

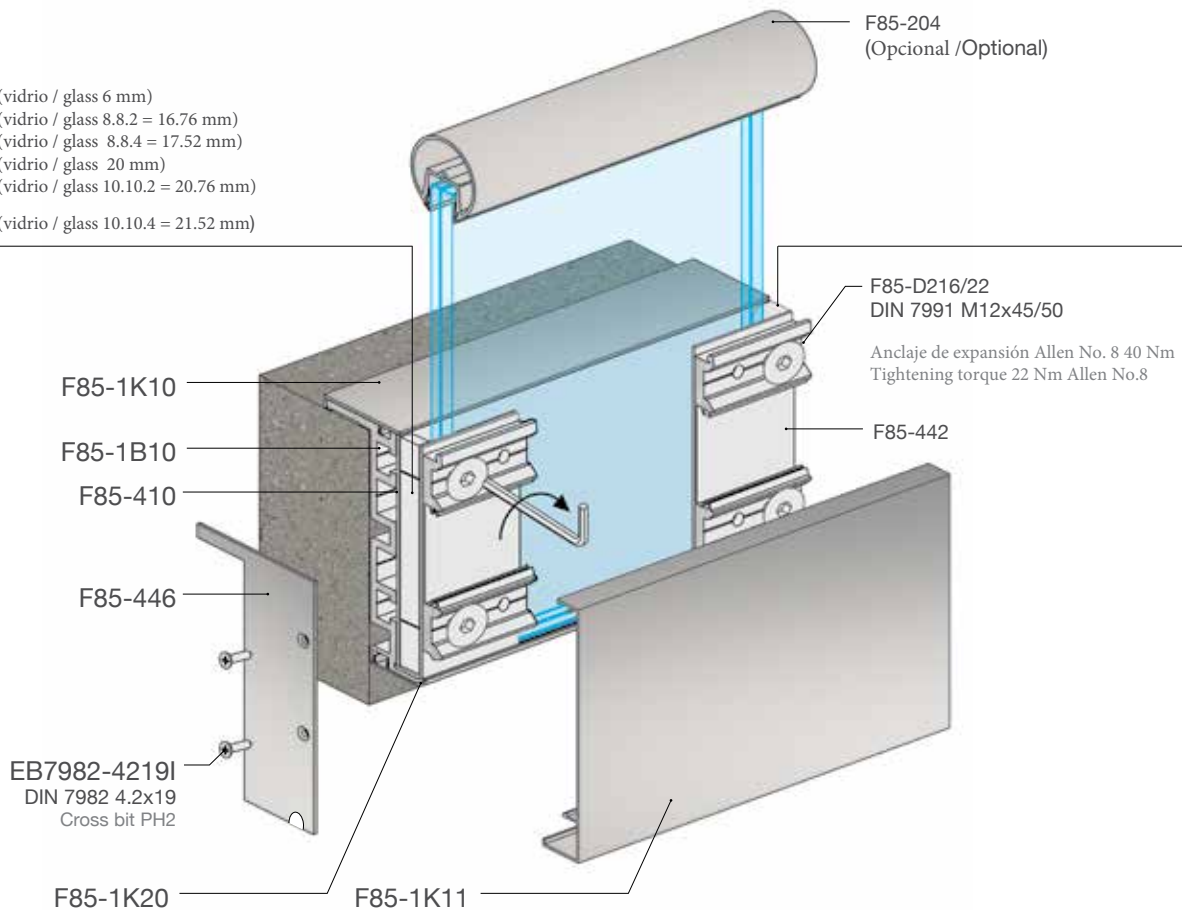


Diseño revolucionario sin perforar el vidrio!

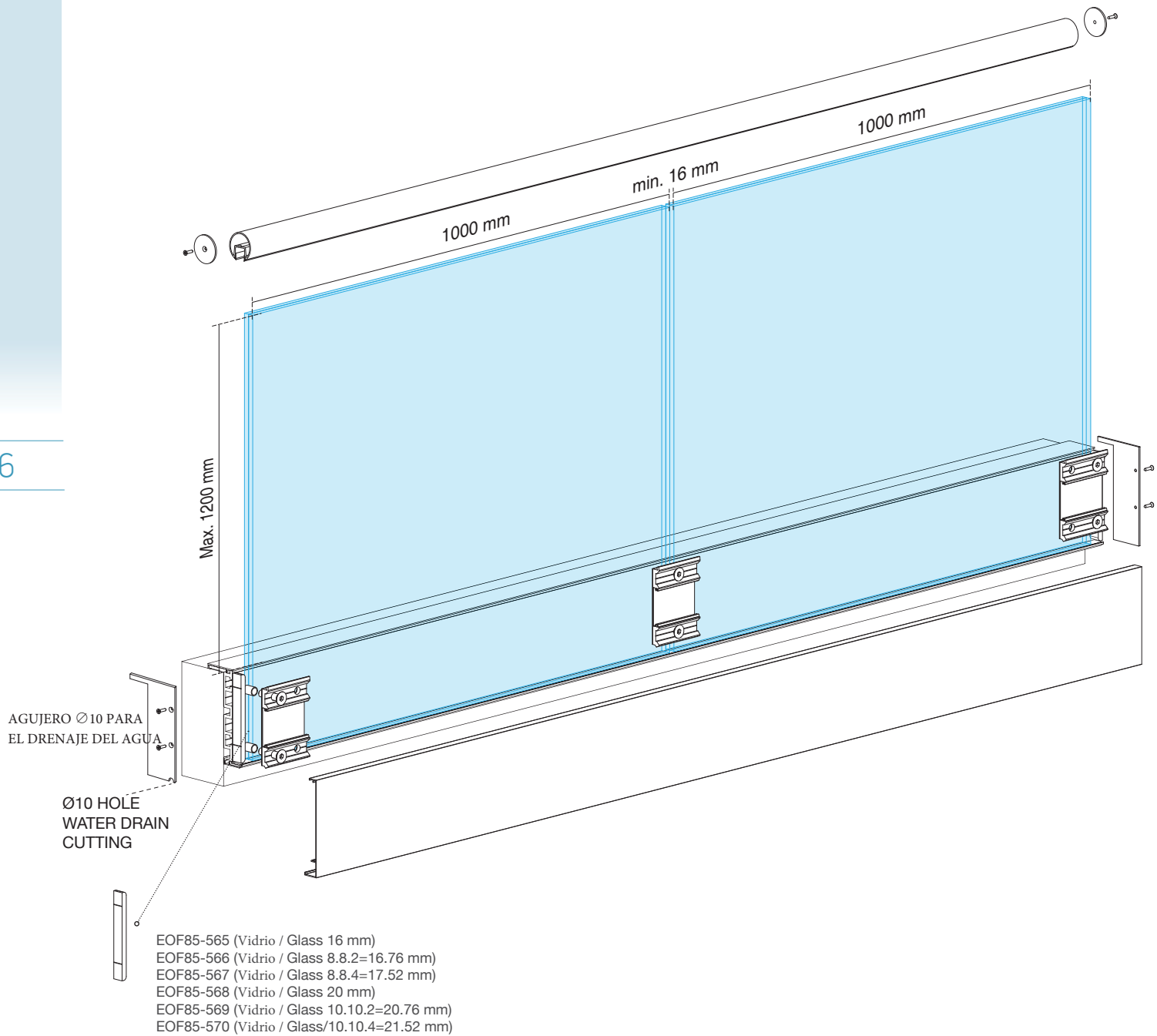
## Instalación de perfil de montaje / Installation of mounting profile



- EOF85-565 (vidrio / glass 6 mm)
- EOF85-566 (vidrio / glass 8.8.2 = 16.76 mm)
- EOF85-567 (vidrio / glass 8.8.4 = 17.52 mm)
- EOF85-568 (vidrio / glass 20 mm)
- EOF85-569 (vidrio / glass 10.10.2 = 20.76 mm)
- EOF85-570 (vidrio / glass 10.10.4 = 21.52 mm)



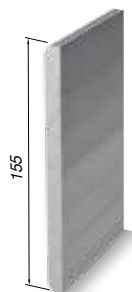
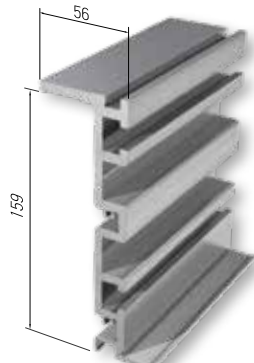
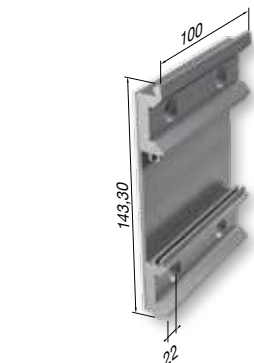
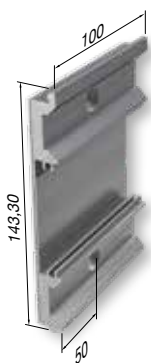
## Instalación de base / Shoe base installation



¡Diseño revolucionario sin perforar el vidrio!

## Perfiles base / Profiles de base de support

Perfil de suelo suministrado con tornillos y anclajes / The supporting bases include fixing bolts/anchors



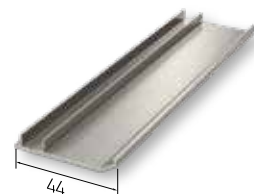
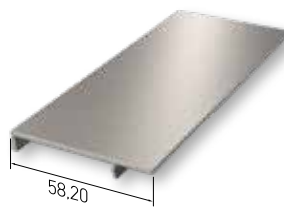
Accesorio de soporte de vidrio Glass supporting accessory	
Código	F85-440

Accesorio de soporte vidrio(extremo) Glass supporting accessory (end)	
Código	F85-442

Base de pared /Wall base	
Código	F85-1B10
Peso	4740 gr/m
Longitud	6 m

Perfil espaciador de vidrio Glass Spacer Profile	
	EOF85-565 (17 mm)
	EOF85-566 (17.8 mm)
Código	EOF85-567 (18.5 mm)
	EOF85-568 (21 mm)
	EOF85-569 (21.8 mm)
	EOF85-570 (22.5 mm)

## Accesorios y juntas / Accessoires & joints

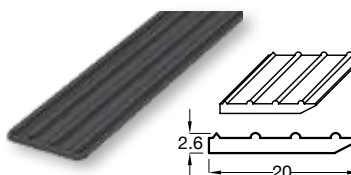


Tapa final /End cap	
Código	F85-446/16 (8.8.4) F85-446/20 (10.10.4)

Cubierta de la base frontal Front base cover	
Código	F85-1K11
Peso	1026 gr/m
Longitud	6 m

Tapa superior /Top Cover	
Código	F85-1K10
Peso	366 gr/m
Longitud	6 m

Cubierta inferior /Bottom cover	
Código	F85-1K20
Peso	220 gr/m
Longitud	6 m



Tornillos de fijación Support accessories fixing screws	
Código	F85-D216 (8.8.4) F85-D220 (10.10.4)

Hoja de PVC 1 mm/PVC sheet 1 mm	
Código	F85-410
Color	Blanco
Longitud	2 m

Junta de base / Base gasket	
Código	F85-437
Longitud	200 m



# E·line



## Sistema de barandilla de suelo de alta resistencia

Las barandillas de vidrio son incomparables por su capacidad de aportar seguridad, atractivo visual y practicidad para espacios externos de alto tránsito. Los excelentes diseños de ingeniería de este sistema con las propiedades mecánicas certificadas lo hacen un producto de firma.

Ya sea un bloque de apartamentos, un centro comercial, hotel o estadio deportivo, E line es la solución perfecta!


La gama se completa con estructuras pasamanos, disponible en forma redonda o cuadrada.

No es casualidad que el Tipo E fuera elegido para uno de los estadios más nombrados en Europa.

### Características

- Excelentes propiedades mecánicas.
- Certificado con paneles de vidrio a 1200 mm sin pasamanos.
- Diseñado para áreas de alto tráfico.
- Amplia gama de espesores de vidrio
- Montaje y alineación desde el lado interno de balcón.
- Adecuado para espacios públicos concurridos como museos, hospitales, edificios de oficinas, estadios deportivos y centros comerciales.





¡ La solución definitiva para la máxima fuerza y seguridad!

Sistema de alta especificación

89

Glass balustrades are unmatched for their ability to bring safety, visual appeal and practicality to high traffic external spaces. The excellent engineering design of this system with the certified mechanical properties make it a signature product.

Whether it is a block of appartments, a shopping center, a hotel or a sports stadium, E-line is the perfect solution! The range is completed by structural handrail, available in round or square shape, in response to the provisions of the latest provisional specifications.

#### Highlights

- Excellent mechanical properties.
- Certified with glass panels at 1200 mm without handrail.
- Designed for high traffic areas.
- Wide range of glass thicknesses.
- Assembly and alignment from internal side balcony.
- Suitable for crowded public spaces such as museums, hospitals, office buildings, sports stadiums and shopping centers.

E•line



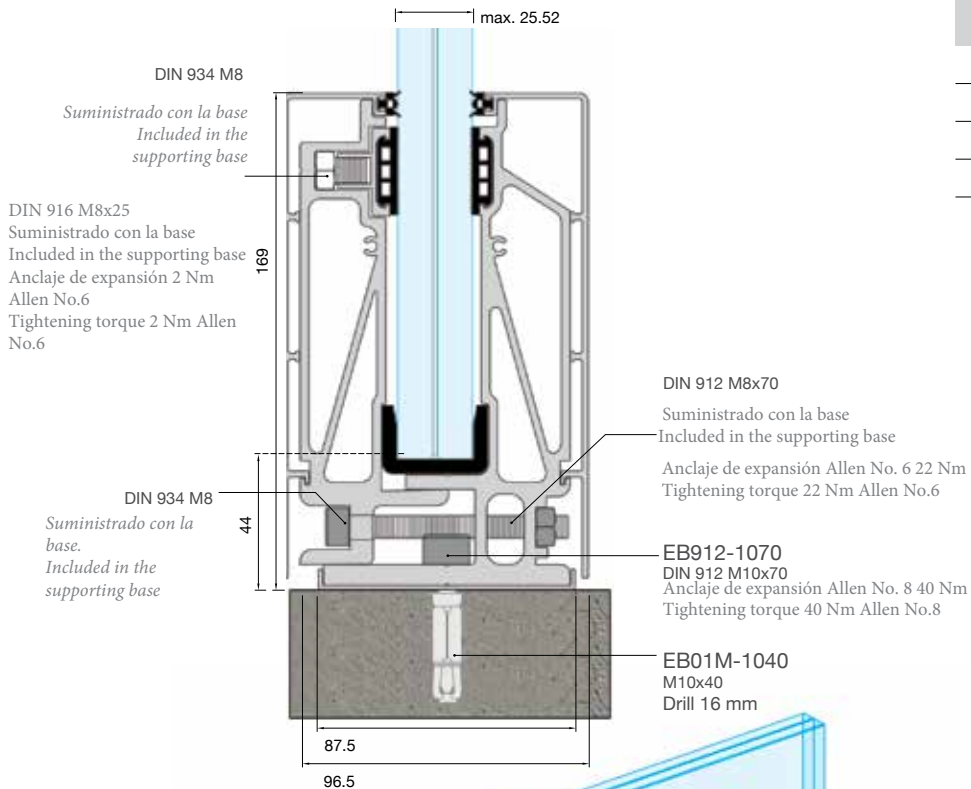




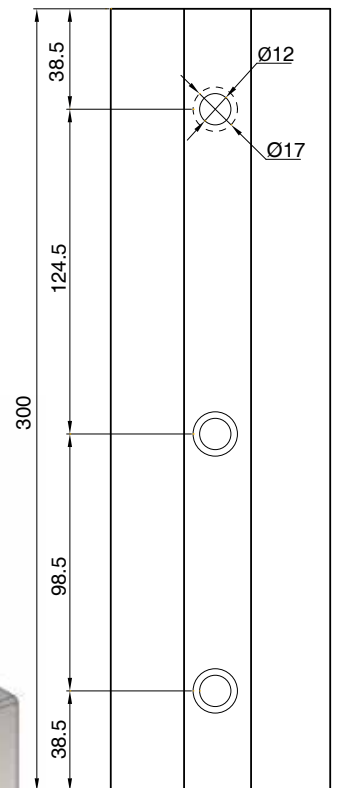


## Sistema de barandilla de suelo de alta resistencia

### Instalación de la base / Supporting base assembly



Especificaciones del vidrio	
Glass section E	
8.8.4 (17.52)	
10.10.2 (20.76)	
10.10.4 (21.52)	
12.12.4 (25.52)	



EB7982-4219I  
DIN 7982 4.2x19  
Cross bit PH2

F85-445

F85-940

F85-300E

F85-1K40

#### Puntos de fijación

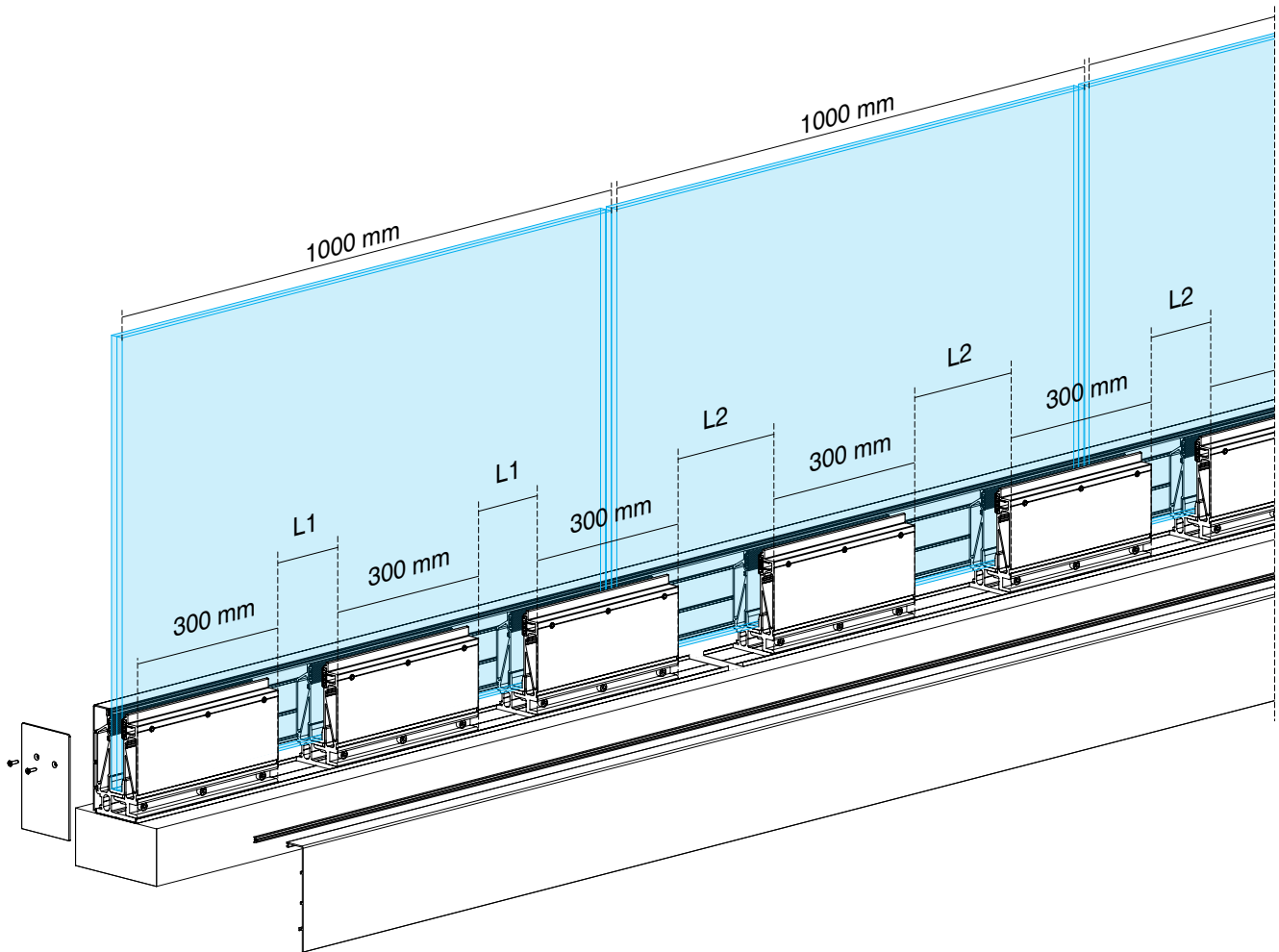
#### Fixing point

F85-300E/16  
F85-300E/20  
F85-300E/24

Tipo de barandilla Balustrade Type	Panel de vidrio templado Tempered Glass Panel	Altura de la barandilla Height of balustrade	Resistencia a la carga estética (cargas horizontales) Static Loading Category (Horizontal Loads)	Resistencia a la carga dinámica (prueba de impacto) Dynamic Loading Category
Crystalline-E	12.12.4 (DG41)	1200 mm	Espacios públicos, estadios y centros comerciales Public areas, stadiums, shopping centers - 3KN	
Crystalline-E	10.10.4 float laminate	1200 mm	Uso residencial y comercial, resistencia al viento de 540 Pa a 800 Pa Private & commercial use, with wind load 540 Pa up to 800 Pa	Uso privado y comercial Private & commercial use
Crystalline-E	10.10.2 (DG41) float laminate	1200 mm	Uso residencial y comercial, resistencia al viento de hasta 1080 Pa Private & commercial use, with wind load up to 1080 Pa	Uso público Public use
Crystalline-E	12.12.4 (DG41) mixed float laminate	1200 mm	Uso residencial y comercial, resistencia al viento de 540 Pa a 800 Pa Private & commercial use, with wind load 540 Pa up to 800 Pa	Uso privado y comercial Private & commercial use
Crystalline-E	12.12.4 (DG41) float laminate	1200 mm	Uso residencial y comercial, resistencia al viento de hasta 1080 Pa Private & commercial use, with wind load up to 1080 Pa	Uso privado y comercial y uso público Private & commercial use and Public use
Crystalline-E	10.10.4	1200 mm		Uso privado y comercial y uso público Private & commercial use and Public use
Crystalline-E	8.8.4 (Du Pont Sentry)	1100mm	Uso privado y comercial Private & commercial use	Residencial, oficina, uso público Carga dinámica según ASTM 1993 Private & commercial use, Dynamic Missile Impact Test Weight 4.5 Kg

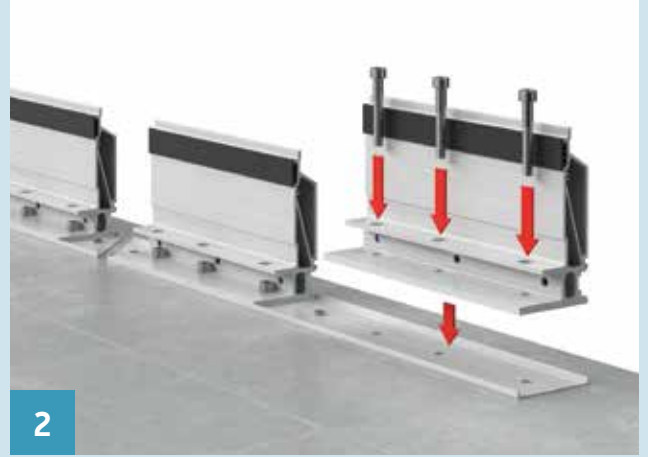
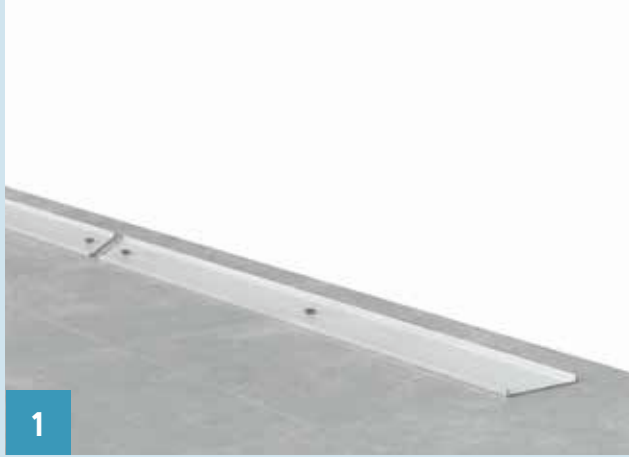


## Etapas de instalación/Installation of supporting profile



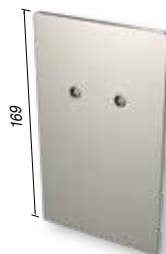
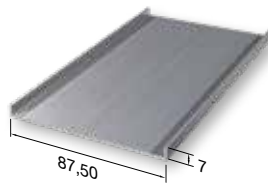
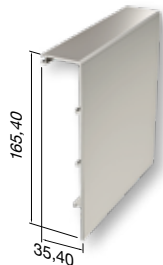
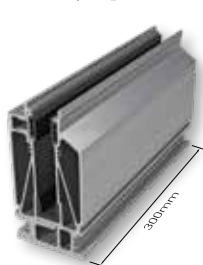
Número recomendado de bases / m Recommended number of bases / m	8.8.4 (17.52)				10.10.4 (21.52)				12.12.4 (25.52)			
	Altura Height	Pasamanos Handrail	L1	L2	Altura Height	Pasamanos Handrail	L1	L2	Altura Height	Pasamanos Handrail	L1	L2
600 mm	-	-	125 mm	200 mm	-	-	125 mm	200 mm	-	-	125 mm	200 mm
	F85-203	F85-203	550 mm	700 mm	F85-203	F85-203	550 mm	700 mm	F50-203	F50-203	550 mm	700 mm
	F85-204	F85-204	550 mm	700 mm	F85-204	F85-204	550 mm	700 mm	-	-	125 mm	200 mm
1000 mm	-	-	125 mm	200 mm	-	-	125 mm	200 mm	F50-203	F50-203	125 mm	200 mm
	F85-203	F85-203	125 mm	200 mm	F85-203	F85-203	125 mm	200 mm	-	-	125 mm	200 mm
	F85-204	F85-204	125 mm	200 mm	F85-204	F85-204	125 mm	200 mm	F50-203	F50-203	125 mm	200 mm
1200 mm	-	-	125 mm	200 mm	-	-	125 mm	200 mm	-	-	125 mm	200 mm
	F85-203	F85-203	125 mm	200 mm	F85-203	F85-203	125 mm	200 mm	F50-203	F50-203	125 mm	200 mm
	F85-204	F85-204	125 mm	200 mm	F85-204	F85-204	125 mm	200 mm				

## Instalación paso a paso/ Installation step by step



## Bases y accesorios de vidrio / Glass supporting bases & accessoires Las bases

de soporte incluyen pernos de fijación / anclajes / Profil de sol fourni avec les boulons et ancrage.



Base de vidrio / Glass base	
Código	<b>F85-300E/16</b> (8.8.4)
	<b>F85-300E/20</b> (10.10.4)
	<b>F85-300E/24</b> (12.12.4)

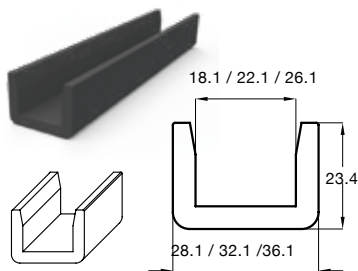
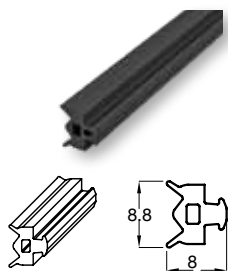
Tapa de la base / Base cover	
Código	<b>F85-1K40</b>
Peso	1185 gr/m
Longitud	6 m

Guía base / Base guide	
Código	<b>F85-940</b>
Peso	373 gr/m
longitud	6 m

Tapa final/ End cap	
Código	<b>F85-445/16</b> (8.8.4)
	<b>F85-445/20</b> (10.10.4)
	<b>F85-445/24</b> (12.12.4)

*Disponible en Ral 9006  
Available in Ral 9006*

## Juntas / Gaskets



Junta de vidrio/Glass Gasket	
Código	<b>EA410-409M</b>
Longitud	200 m

Soporte de vidrio / Glass support	
Código	<b>F85-427</b> (8.8.4)
	<b>F85-428</b> (10.10.4)
	<b>F85-429</b> (12.12.4)

*Incluido en la base de soporte de vidrio  
F85-300E, también disponible por separado.  
Included in the glass support base F85-300E,  
also available seperately*

# L·line TOP MOUNT

¡Disfruta de  
la  
excepcional  
alineación de  
simplicidad  
y de estilo!



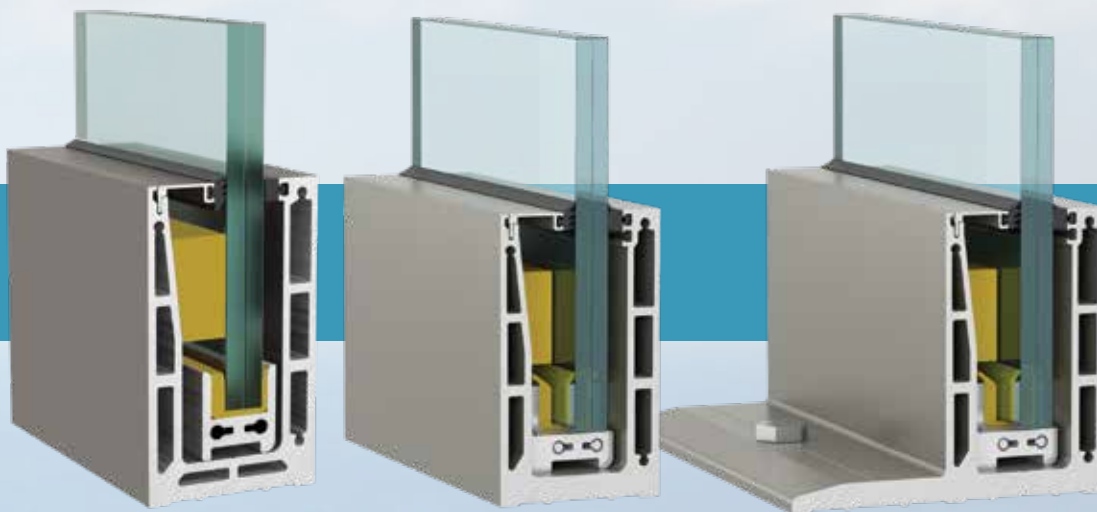
La nueva gama Crystal Line, con su Base de montaje superior L-line, consta de perfiles de aluminio robustos que combinan las ventajas de la seguridad y la elegancia con facilidad de instalación.

Nuestro perfil está diseñado para absorber grandes cargas de más de 3 KN / m, adecuado para residencial, oficina, lugares públicos, centros comerciales y estadios deportivos.

La alineación se realiza mediante un sistema innovador. Nuestros carros ofrecen la posibilidad de alinear el acristalamiento, de una manera mecánica,  $\pm 1^\circ$  que corresponde a  $\pm 15$  mm a ambos lados. MOUNT, es un sistema robusto que combina los beneficios de la seguridad y la transparencia con una fácil instalación y funcionalidad.

New Crystal line edition, L line TOP MOUNT, is a robust system that combines the benefits of safety and transparency with easy installation and functionality. It is designed to cope with line loads more than 3 KN/m satisfying the requirements of regulations in homes, offices, stadiums, shopping centers, and public areas with high traffic.

The retention of the glass panel is achieved by using special internal trolleys having the potential to shift and align the glass panels with tilting ability  $\pm 1^\circ$  (i.e.,  $\pm 15$  mm on the upper surface of the glass) while the special gasket provides balance when setting up the glass panels.



### Características

- Ofrece una selección de 3 bases de perfil diferentes
- Resiste cargas lineales de más de 3 KN / m
- Perfiles de 3 m fáciles de manipular
- Fácil instalación de vidrio
- Sistema de alineación innovador con 15mm de holgura delantera / trasera y arriba/abajo hasta 10mm.
- Cumple con las últimas recomendaciones de la norma NBN 03-004
- Adecuado para uso en áreas públicas con mucho tránsito.

### Highlights

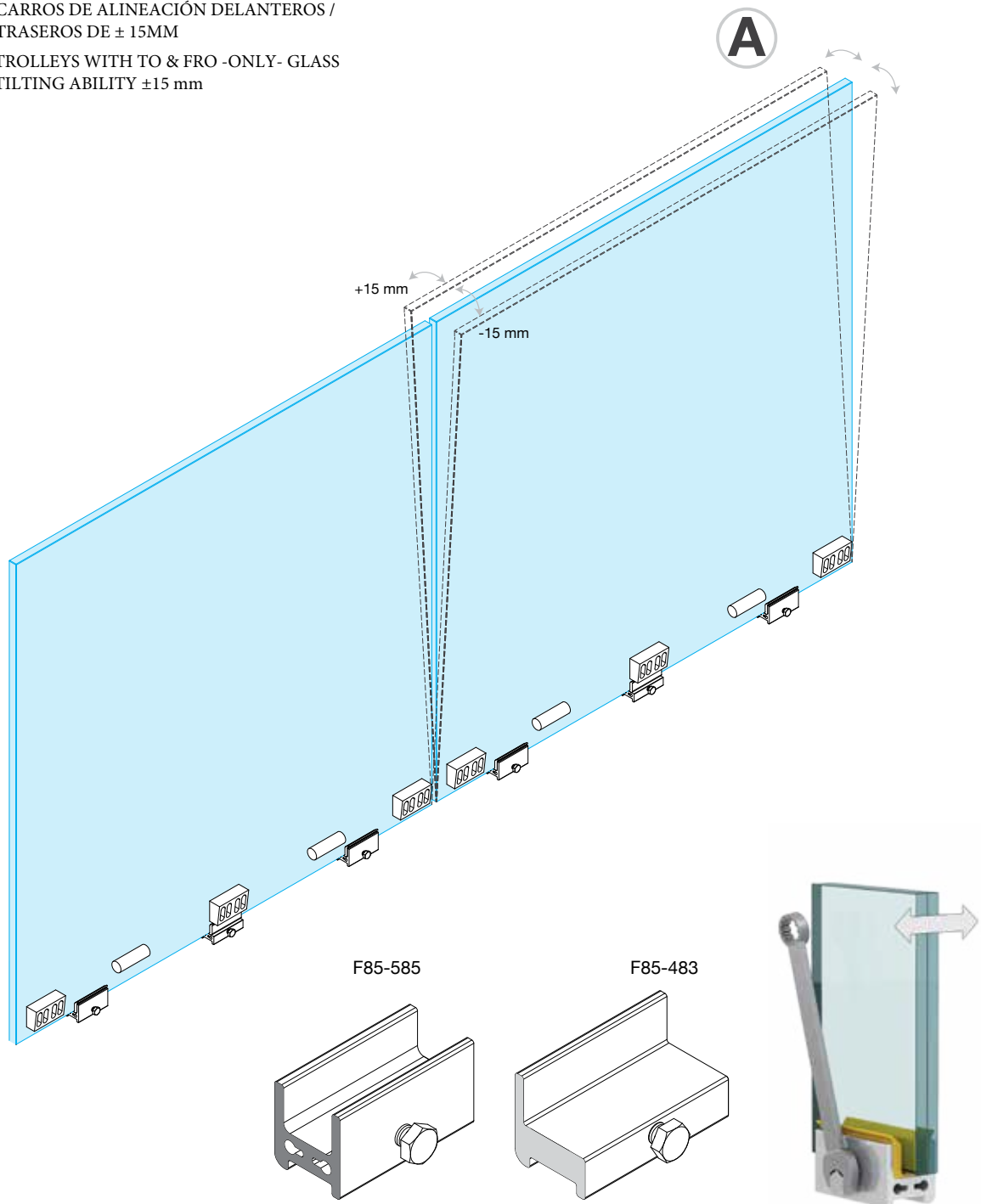
- Offers a choice of 3 different profile bases solutions
- Resists line loads more than 3 KN/m
- Single base at 3 m without additional external lid
- Easy glass installation
- Exceptional alignment of the glass panels in every direction (to & from by up to 15 mm and up-down by up to 10 mm) from inside the balustrade
- Meets worldwide safety and building regulations
- Suitable for use in high demand public areas

## Carros para alineación de un eje Trolleys for 1-axis tilting ability

**A**

CARROS DE ALINEACIÓN DELANTEROS /  
TRASEROS DE  $\pm 15$ MM  
TROLLEYS WITH TO & FRO -ONLY- GLASS  
TILTING ABILITY  $\pm 15$  mm

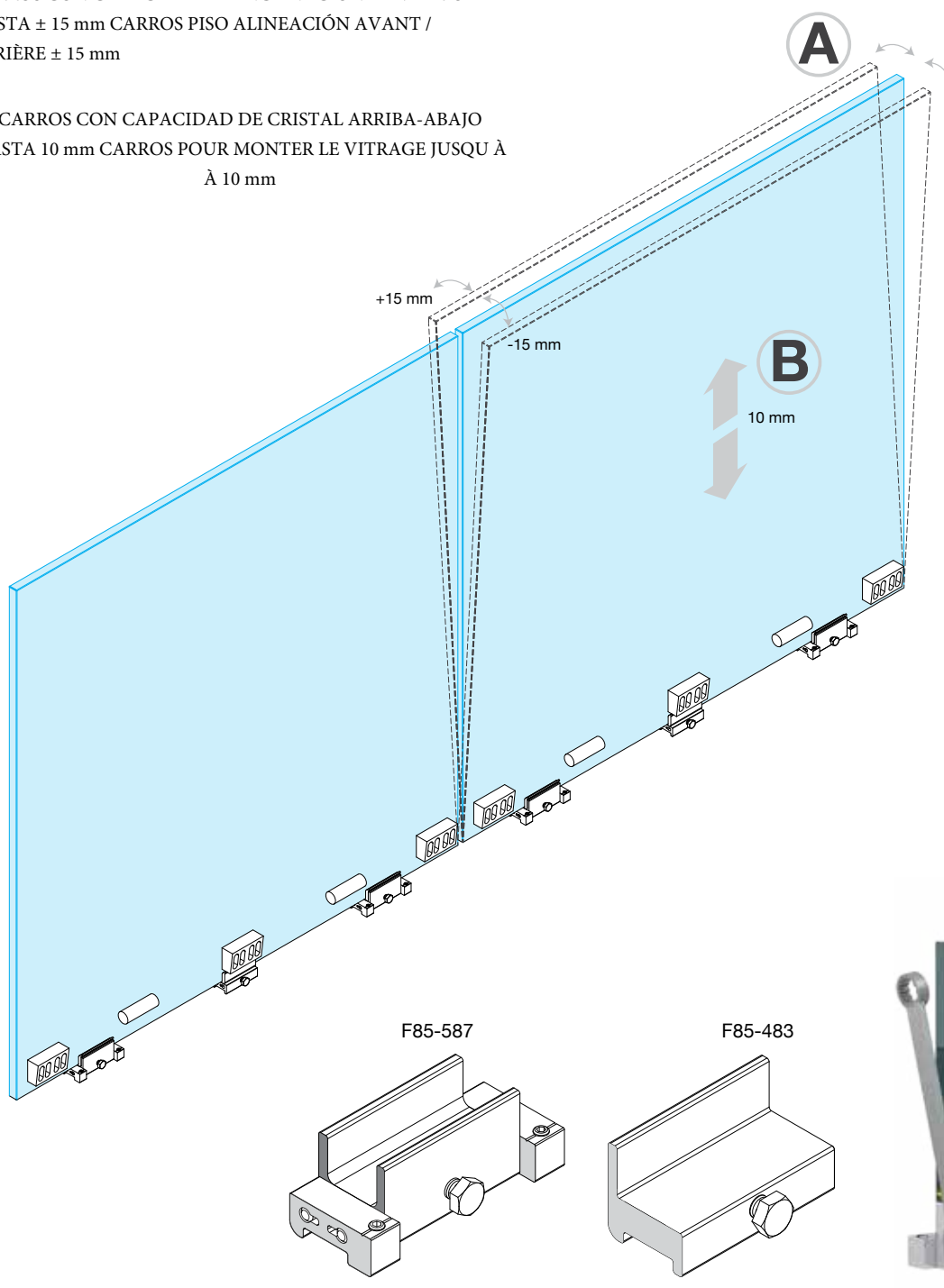
**A**

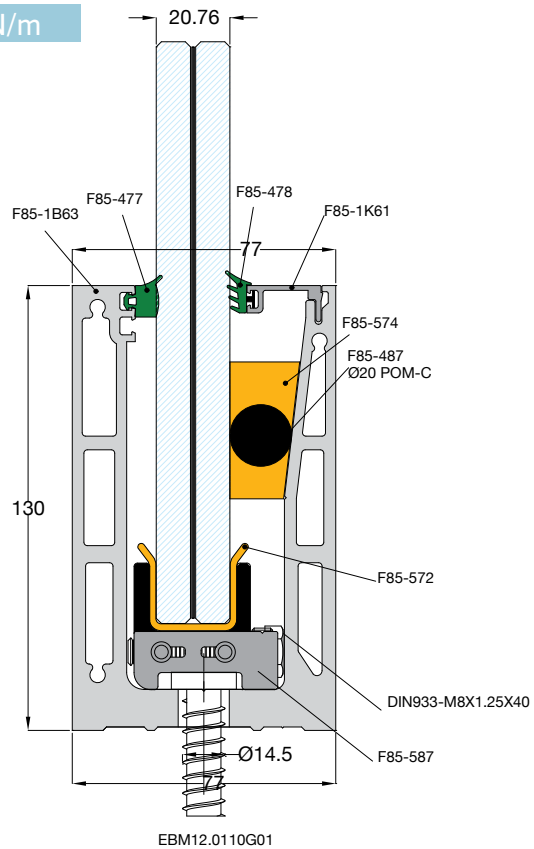
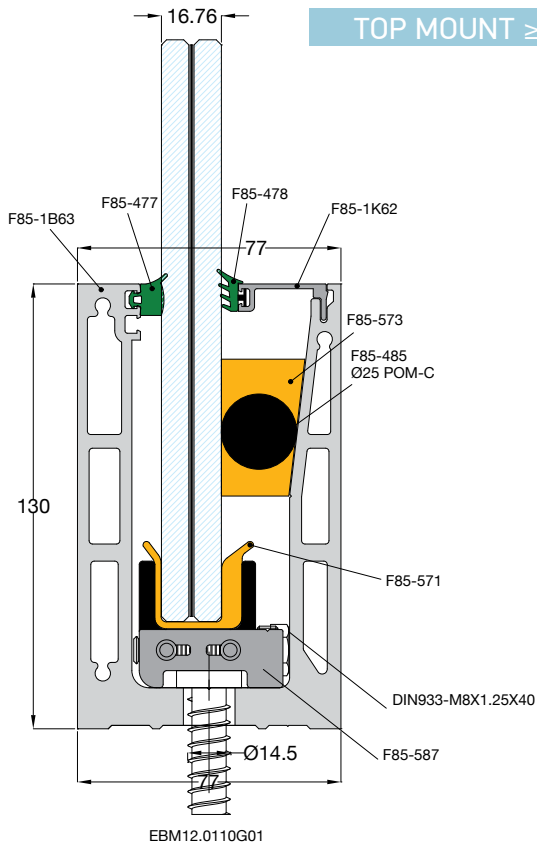
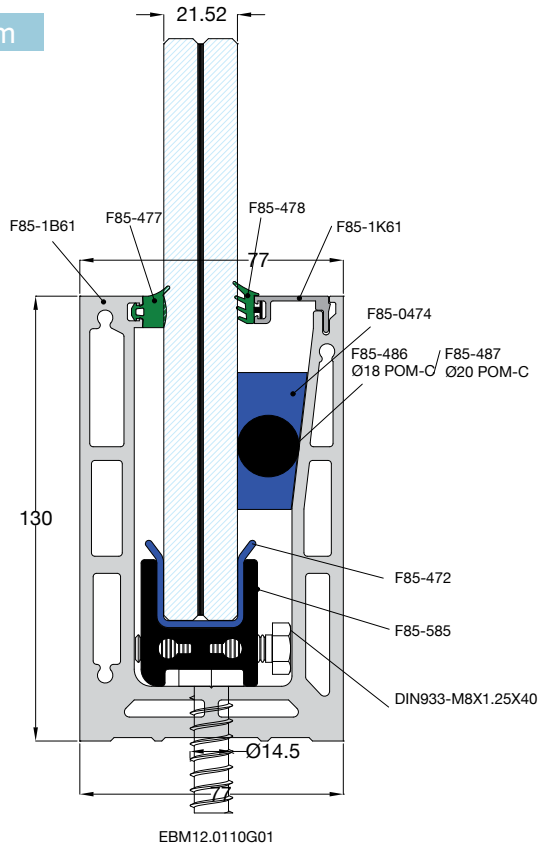
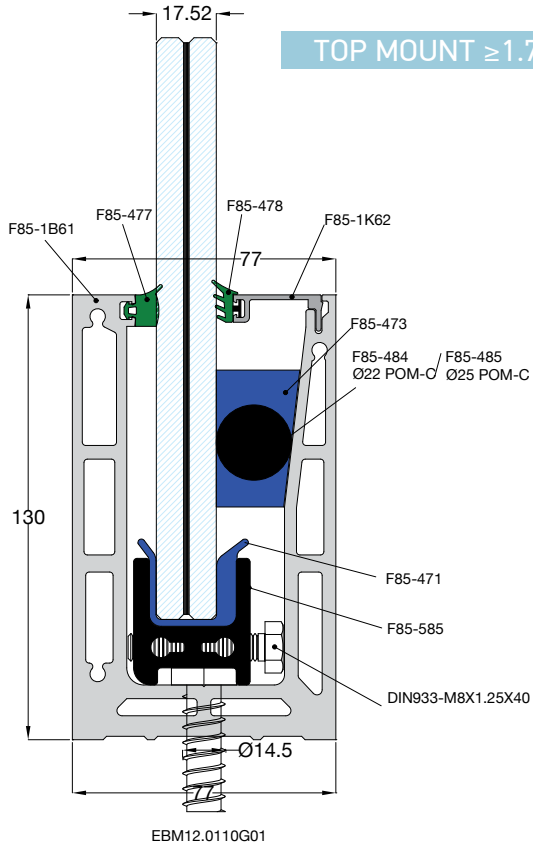


## Carros para la capacidad de inclinación de 2 ejes deux Carros para alineación de ejes

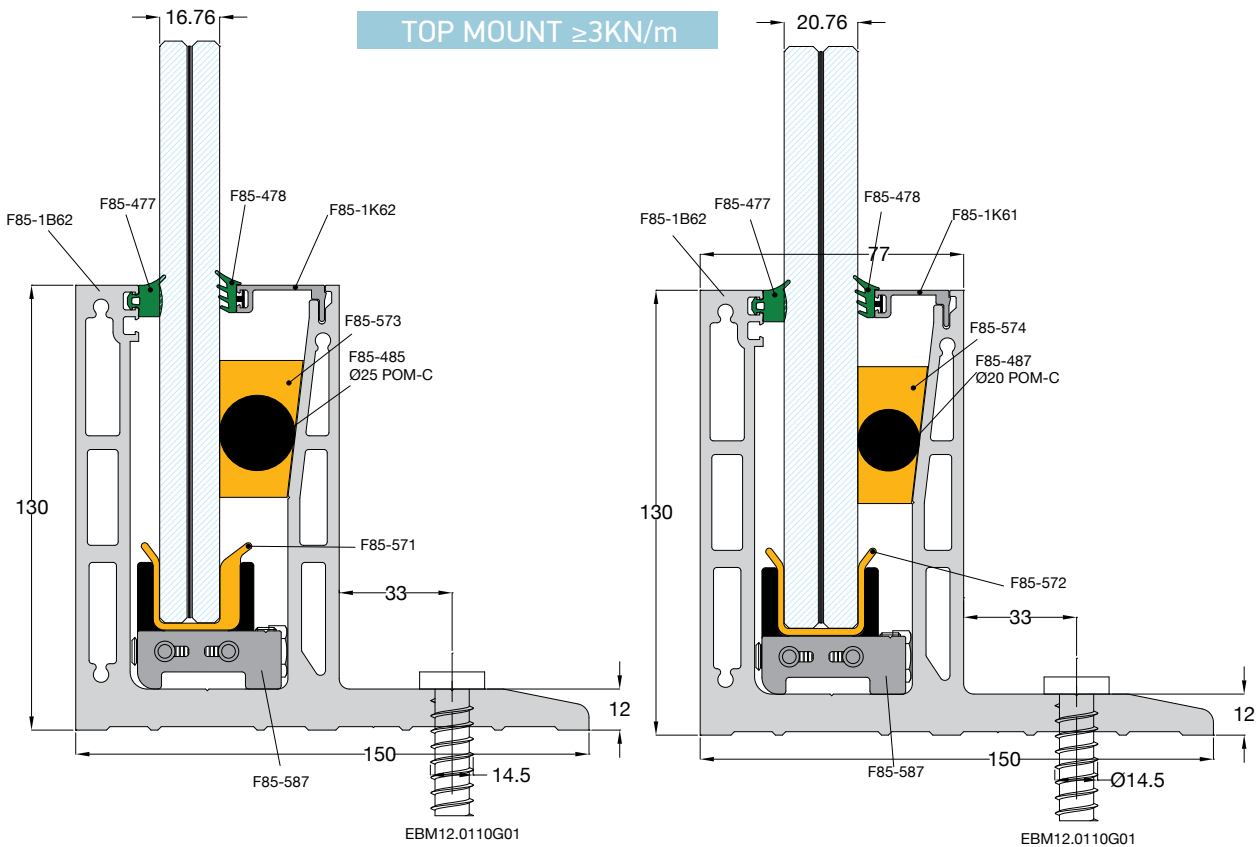
**A** CARROS CON CAPACIDAD DE INCLINACIÓN DE VIDRIO  
HASTA  $\pm 15$  mm CARROS PISO ALINEACIÓN AVANT /  
ARRIÈRE  $\pm 15$  mm

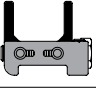

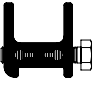

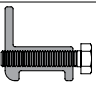


**B** CARROS CON CAPACIDAD DE CRISTAL ARRIBA-ABAJO  
HASTA 10 mm CARROS POUR MONTER LE VITRAGE JUSQU'À  
À 10 mm







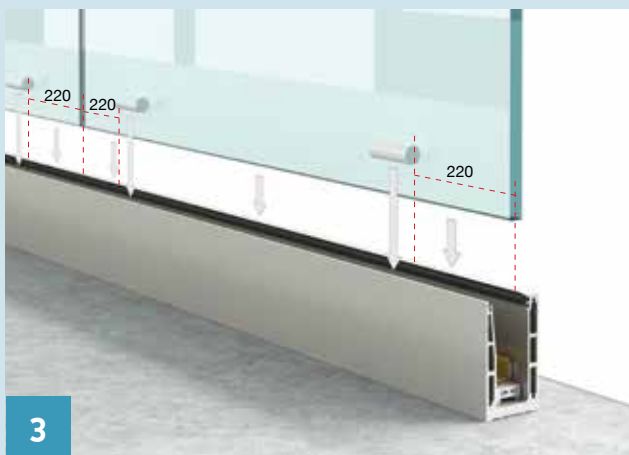
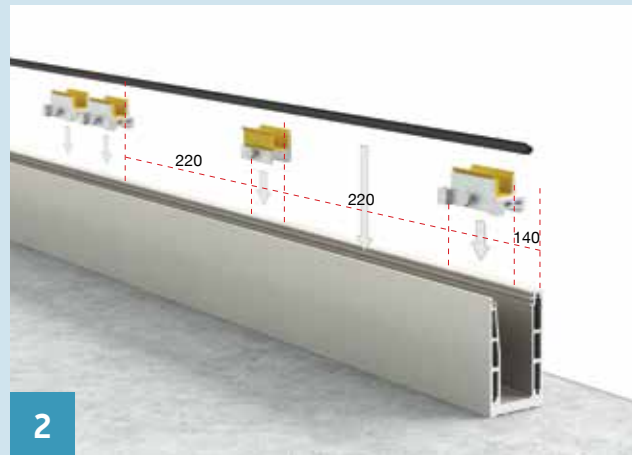
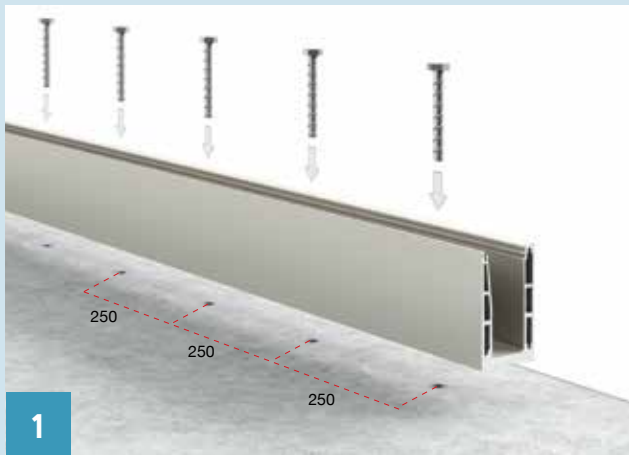


Tipo de carro Type of trolley	Tipo de uso Type of use	Receptor de vidrio Types of plastic shaft glass seals		Tipos de paneles de vidrio Types of glass panels
	F85-587 Carrito de transporte lateral para borde de acristalamiento (2 piezas / m)		F85-571 ABS PLASTIC	8-DG41-8=16.76 mm
	F85-585 Carrito de transporte lateral para borde de acristalamiento (2 piezas / m)		F85-471 ABS PLASTIC	8-4PVB-8=17.52 mm
	F85-483 Portador medio Carro intermedio (1 PC / m)		F85-572 ABS PLASTIC	10-DG41-10=20.76 mm
			F85-472 ABS PLASTIC	10-4PVB-10=21.52 mm

Aplicable para todo tipo de carros

Tipo	Laminado templado Panel de vidrio Tempered Laminate Glass Panel	Altura de barandilla Height of Balustrade	Categoría de carga estática (cargas horizontales y verticales) Static Loading category (horizontal & vertical loads)	Carga dinámica (prueba d' impacto) Dynamic Loading category (impact test)
F85-1B62	10.10.4 (DG41)	1200 mm	Uso público / Estadios / Centros comerciales - 3KN / m hasta 5KN / m Public use/Stadiums/Malls - 3KN/m up to 5KN/m	
F85-1B63	10.10.4 (DG41)	1200 mm	Uso público / Estadios / Centros comerciales - 3KN / m hasta 5KN / m Public use/Stadiums/Malls - 3KN/m up to 5KN/m	

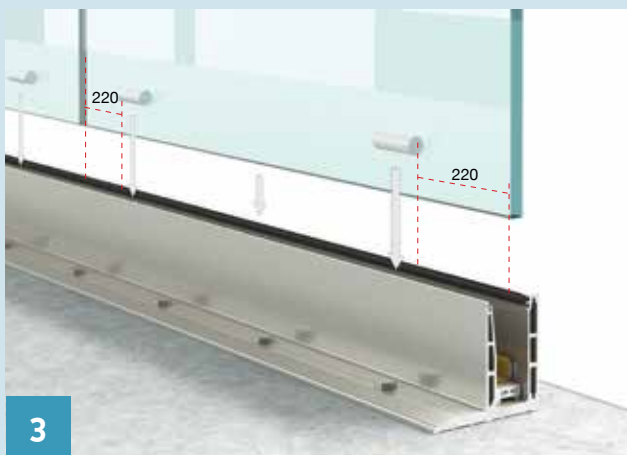
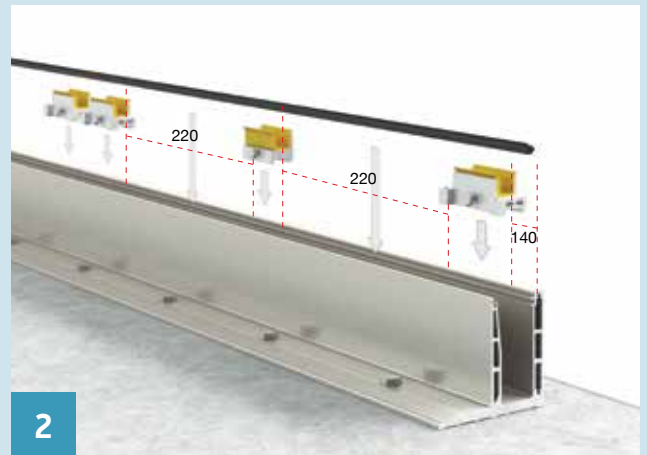
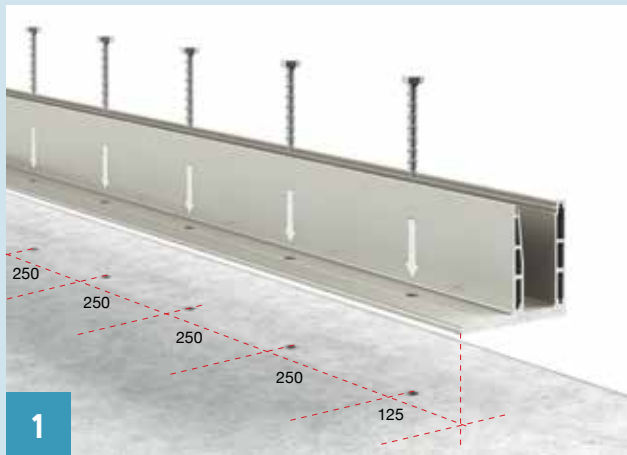
### Instalación paso a paso / Installation step by step



Cinta adhesiva Lohman DuploColl 373 espesor: 0,33 mm, ancho: 15 mm

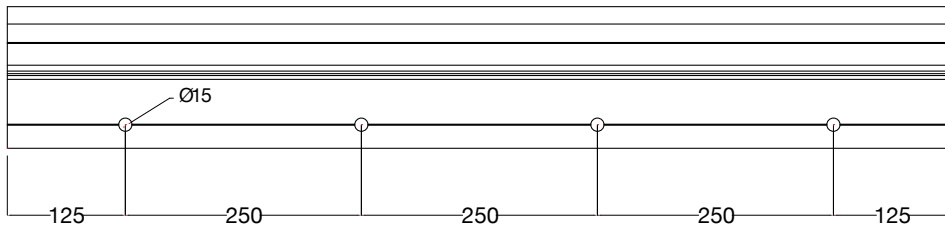
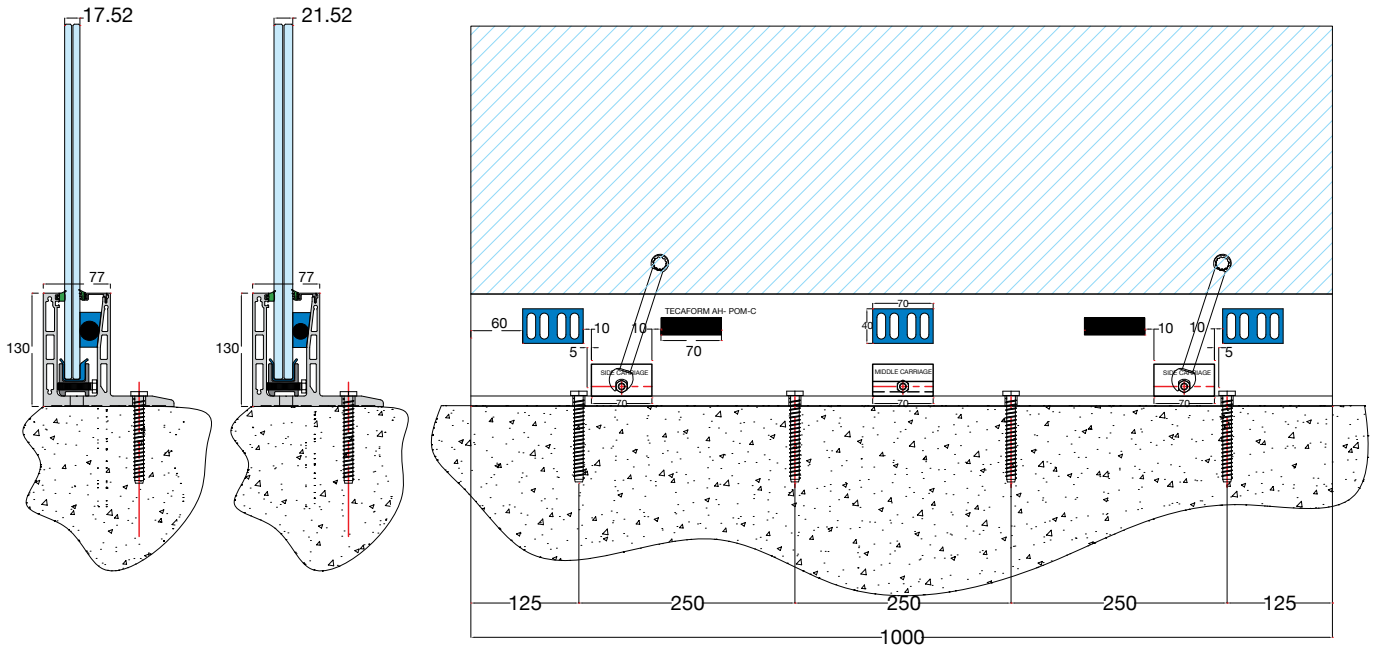


### Conjunto base de soporte//supporting base assembly

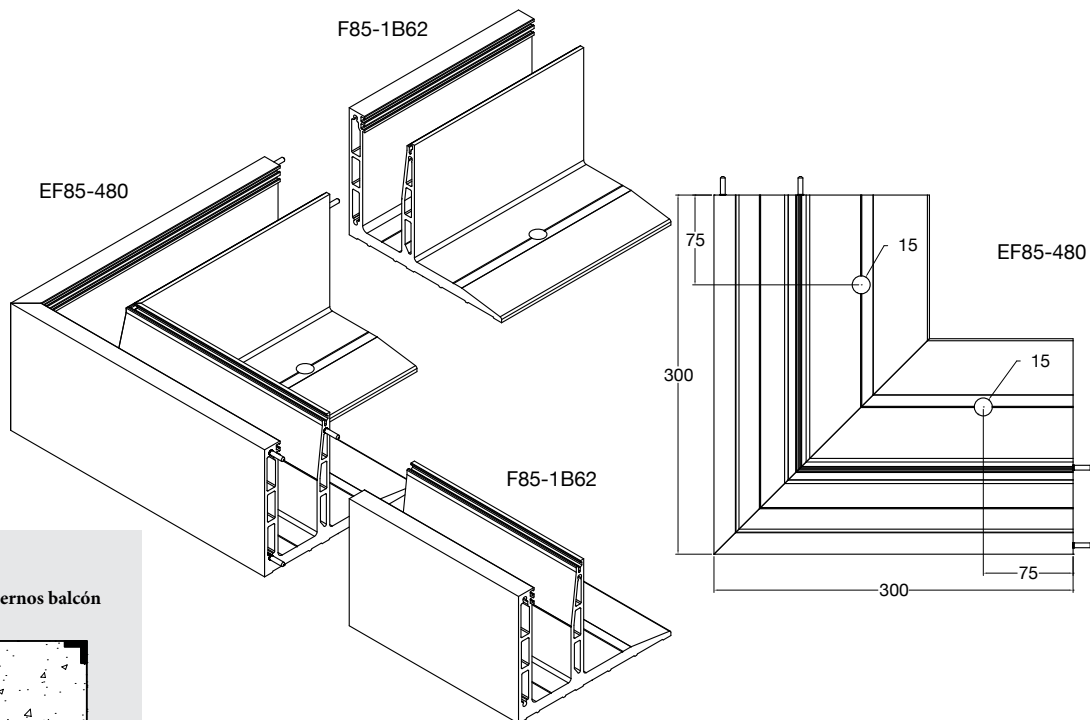
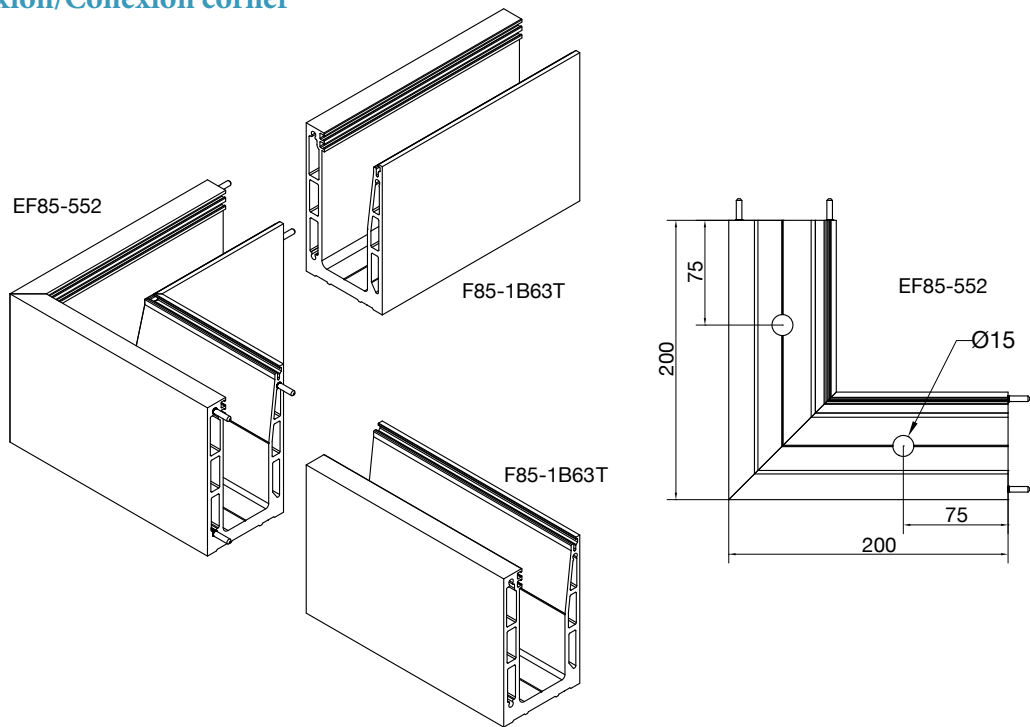


Cinta adhesiva Lohman DuploColl 373 espesor: 0,33 mm, ancho: 15 mm Para pegar con un adhesivo de aluminio Lohman tipo DuploColl 373

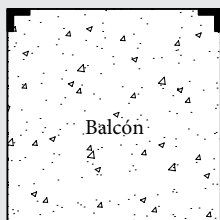


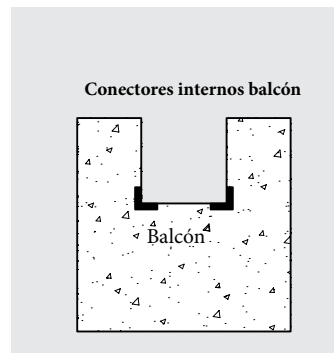
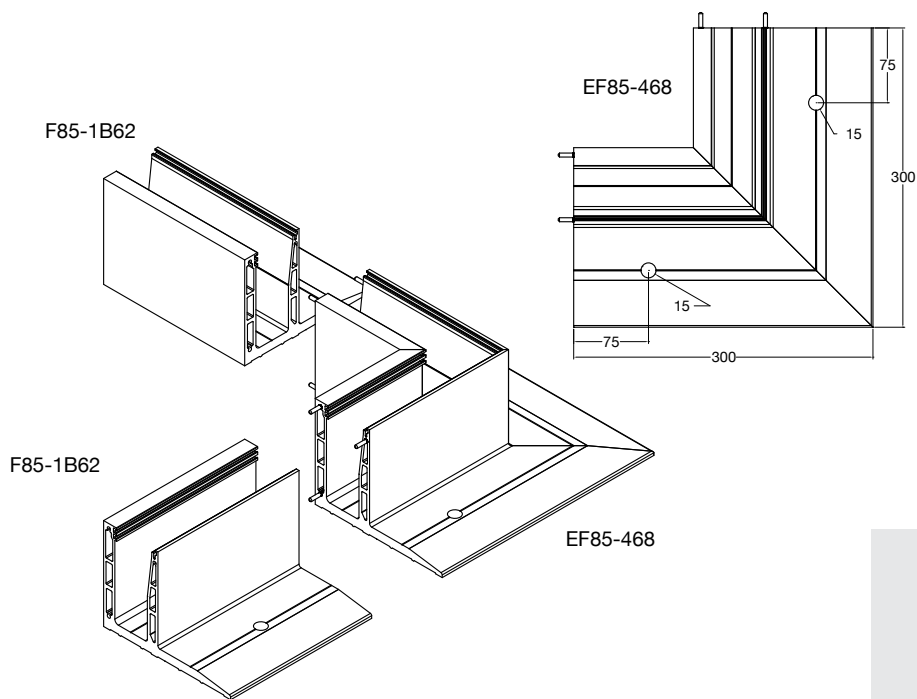
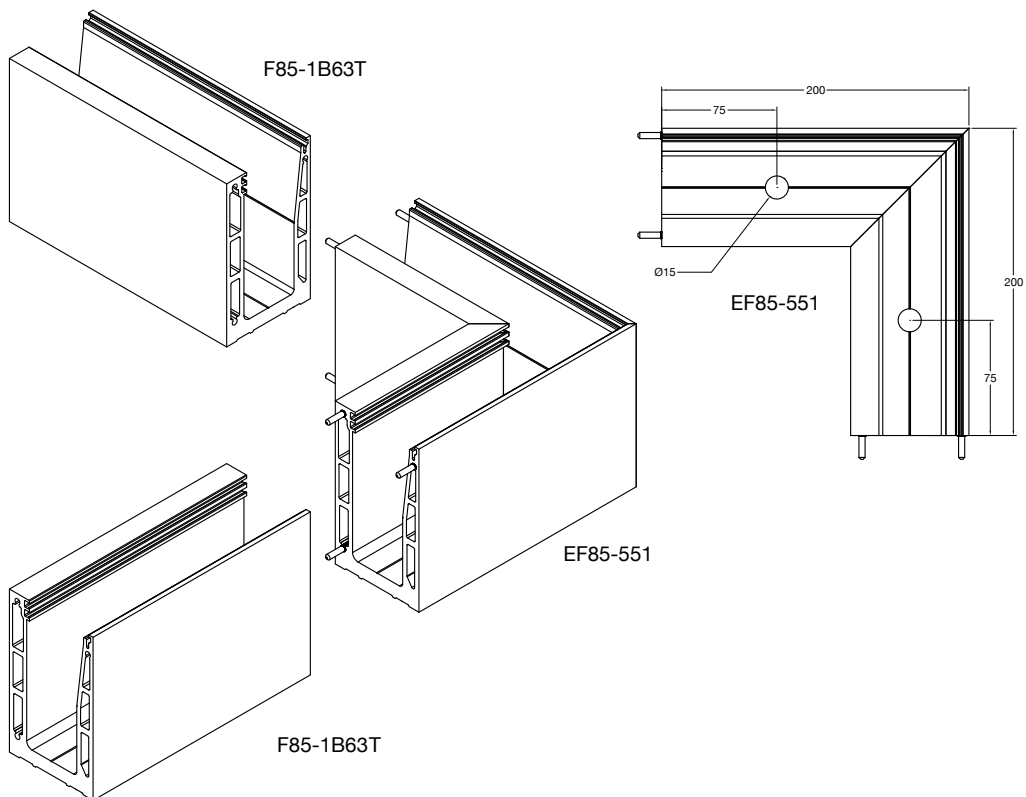


Esquinas de conexión/Conexion corner



Conectores externos balcón





### Perfiles y accesorios / Profiles & accessories

Las bases de soporte y los componentes de las esquinas están precortados y perforados e incluyen pernos / anclajes de fijación.  
The supporting bases and corner components are precut and pierced, and include fixing bolts/anchors

#### TOP MOUNT $\geq 1.7$ KN/m



<b>Perfil base en U / Base U-Profile</b>	
Código	<b>F85-1B61T*</b> (10.10.4) (8.8.4)
Peso	7500 gr/m
Longitud	3 m



<b>Esquina interna/ Internal corner</b>	
Código	<b>F85-467*</b>
Longitud	20x20 cm



<b>Esquina interna / Internal corner</b>	
Código	<b>F85-479*</b>
Longitud	20x20 cm

#### TOP MOUNT $\geq 3$ KN/m



<b>Perfil base en U / Base U-Profile</b>	
Código	<b>F85-1B63T*</b> (10.10.4) (8.8.4)
Peso	7627 gr/m
Longitud	3 m



<b>Esquina interna/ Internal corner</b>	
Código	<b>F85-551*</b>
Longitud	20x20 cm



<b>Esquina interna / Internal corner</b>	
Código	<b>F85-552*</b>
Longitud	20x20 cm

#### TOP MOUNT with FIN $\geq 3$ KN/m



<b>Base perfil / Base U-Profile</b>	
Código	<b>F85-1B62T*</b> (10.10.4) (8.8.4)
Peso	9666 gr/m
Longitud	3 m



<b>Esquina interna/ Internal corner</b>	
Código	<b>F85-468*</b>
Longitud	30x30 cm



<b>Esquina interna / Internal corner</b>	
Código	<b>F85-480*</b>
Longitud	30x30 cm



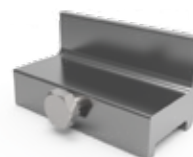
<b>Tapa final / End cap</b>	
Código	<b>F85-489**</b>
Longitud	130x150 mm



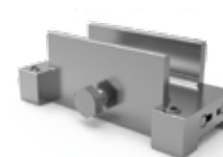
<b>Tapa final/ End cap</b>	
Código	<b>F85-488**</b>
Longitud	77 x 130 mm



<b>Carro ajustable / Adjustable carriage</b>	
Código	<b>F85-585</b>
Peso	117 gr
Longitud	70 mm



<b>Carro fijo intermedio / Intermediate fixed carriage</b>	
Código	<b>F85-483</b>
Peso	97 gr
Longitud	70 mm

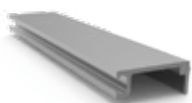


<b>Carro móvil intermedio / Intermediate movable carriage</b>	
Código	<b>F85-587</b>
Peso	200 gr
Longitud	100 mm

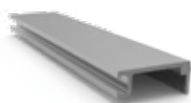
\* Incluir los pernos / anclajes de fijación

\*\* Incluye la cinta adhesiva Lohman DuploColl 373





Base cubierta interior Base inside cover	
Código	<b>F85-1K61</b> (10.10.4) (10.10.2)
Peso	178 gr/m
Longitud	6 m



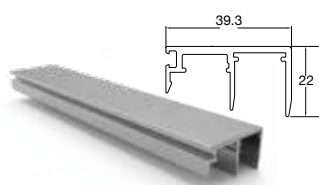
Base cubierta interior Base inside cover	
Código	<b>F85-1K62</b> (8.8.4) (8.8.2)
Peso	194 gr/m
Longitud/Longueur	6 m



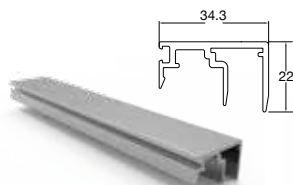
Base cubierta interior Base inside cover	
Código	<b>F85-1K66</b> (8.8.2) (8.8.4)
Peso	447 gr/m
Longitud	6 m



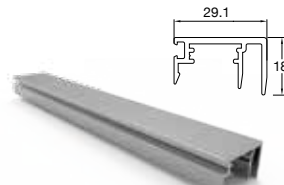
Base cubierta interior Base inside cover	
Código	<b>F85-1K67</b> (10.10.2) (10.10.4)
Peso	425 gr/m
Longitud	6 m



Tapa exterior de base para panel de 15 mm Base external cover for 15 mm panel	
Código	<b>F85-1K63</b>
Peso	475 gr/m
Longitud	6 m



Tapa exterior de base para panel de 10 mm Base external cover for 10 mm panel	
Código	<b>F85-1K64</b>
Peso	460 gr/m
Longitud	6 m



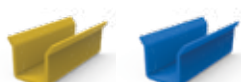
Base cubierta externa para panel de 5 mm Base external cover for 5 mm panel	
Código	<b>F85-1K65</b>
Peso	349 gr/m
Longitud	6 m



Conector/ Pin	
Código	<b>F85-481</b>



Soporte de vidrio Glass support	
Código	<b>F85-471</b> • (8.8.4) <b>F85-571</b> • (8.8.2)
Longitud	70 mm



Soporte de vidrio/ Glass support	
Código	<b>F85-472</b> • (10.10.4) <b>F85-572</b> • (10.10.2)
Longitud	70 mm



Cuña intermedia L70 mm Ø22 Intermediate wedge L70 mm Ø22	
Código	<b>F85-484 Ø22</b> (8.8.4) <b>F85-485 Ø25</b> (8.8.2) <b>F85-486 Ø18</b> (10.10.4) <b>F85-487 Ø20</b> (10.10.2)
Longitud	70 mm



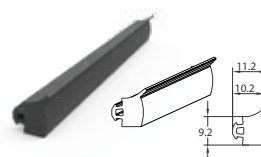
Cuña básica/ Basic wedge	
Código	<b>F85-473</b> • (8.8.4) <b>F85-573</b> • (8.8.2) <b>F85-474</b> • (10.10.4) <b>F85-574</b> • (10.10.2)
Longitud	70 mm



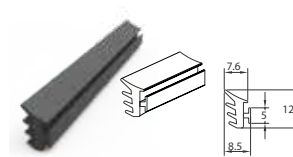
Llave curva N°13/Curved wrench N°13	
Código	<b>F85-561</b>



Tornillo de hormigón Ø12-110 Concrete Screw Ø12-110	
Código	<b>EBM12-110</b>



Junta de equilibrio Counter - Balance gasket	
Código	<b>F85-477</b>
Longitud	100 m



Junta de vidrio/Main gasket	
Código	<b>F85-478</b>
Longitud	100 m

# L·line SIDE MOUNT

110

¡En perfecta  
alineación  
con sencillez  
y estilo!

Los nuevos perfiles L-line de la línea Crystal Side Mount ofrece las mismas ventajas que el Top Mount con un acabado aún más refinado que cumple necesidades profesionales y arquitectónicas.

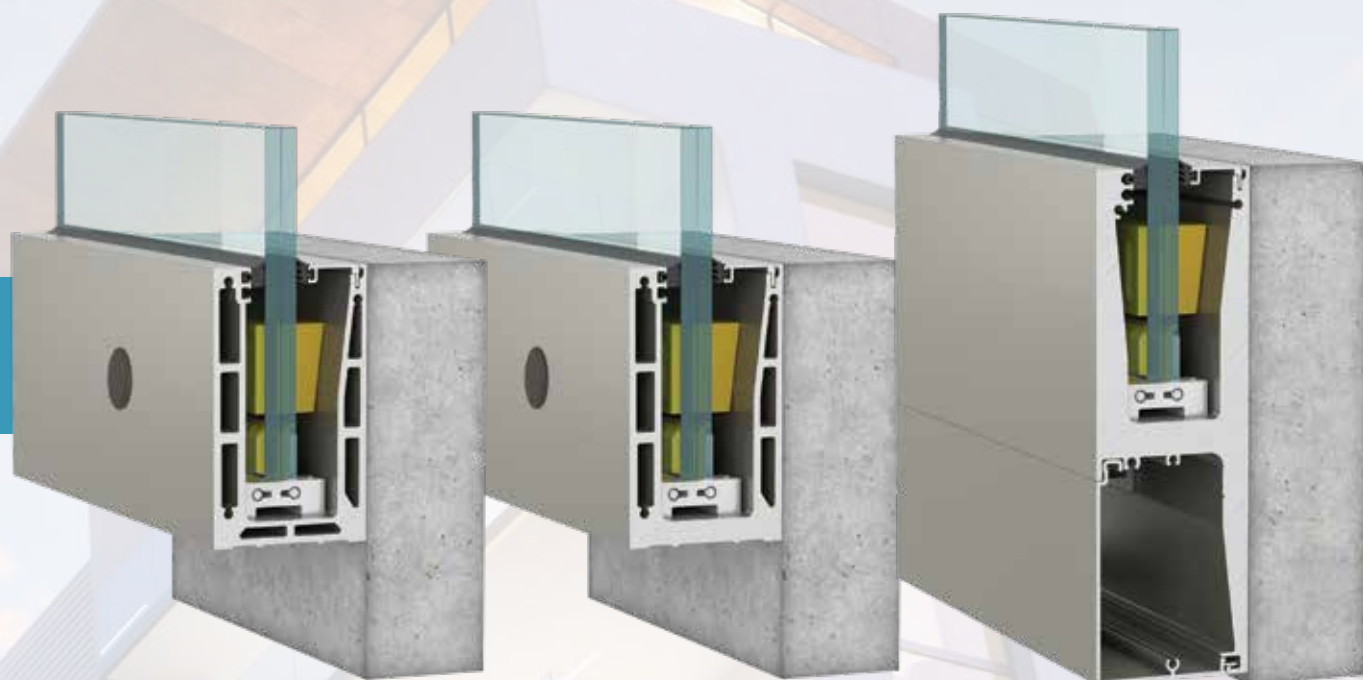
Nuestros perfiles están diseñados para absorber grandes cargas de hasta 3 KN / m, adecuado para residenciales, oficinas, lugares públicos, centros comerciales y estadios deportivos.

La alineación se realiza mediante un sistema innovador. Nuestros carros ofrecen la posibilidad de alinear el acristalamiento, de una manera mecánica, de un lado a otro hasta en 15 mm y arriba-abajo hasta 10 mm. Todo el diseño destila un sofisticado estilo que capta la atención.

New Crystal line edition, L line SIDE MOUNT, offers all the advantages of TOP MOUNT while providing more transparency satisfying every architectural and professional desire.

It is designed to cope with line loads more than 3 KN/m while the reference point is the unique possibility of perfect aligning the glass panel in each direction (to & from by up to 15 mm and up-down by up to 10 mm) and from inside the balustrade.

The whole design exudes a sophisticated style that captures attention.



### Características

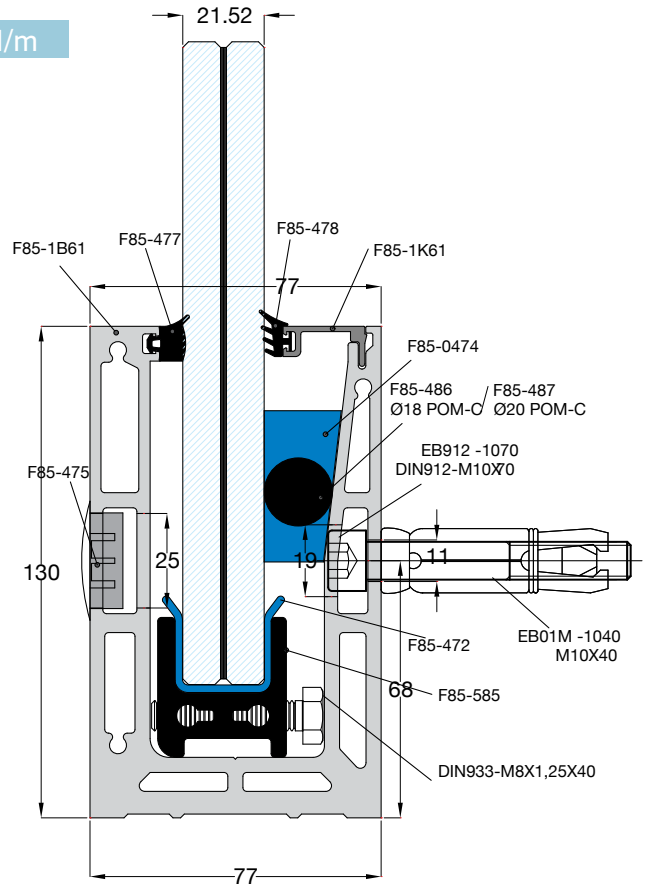
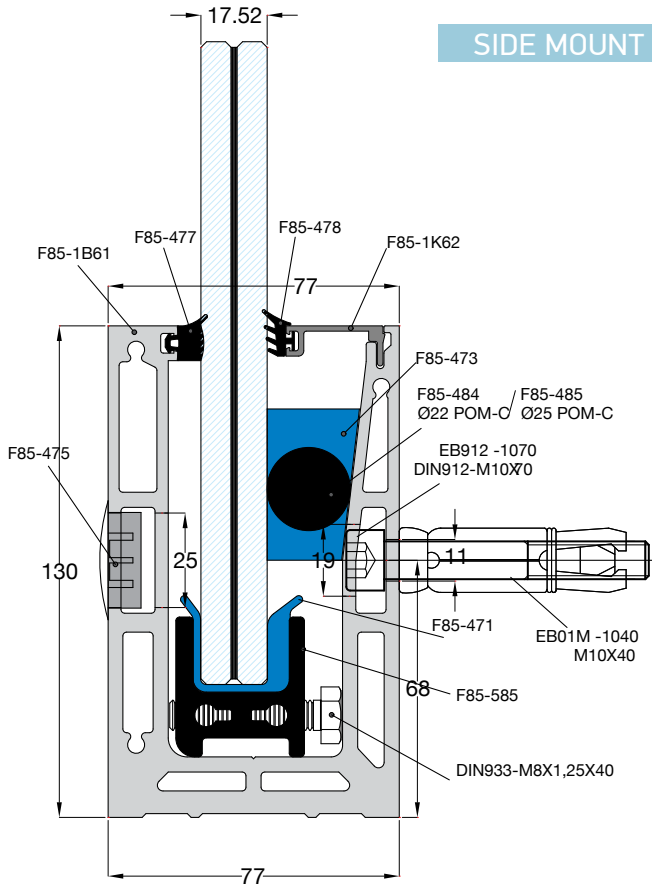
- Tres perfiles diferentes disponibles en montaje lateral
- Resiste cargas lineales de más de 3 KN / m
- Perfiles de 3 m fáciles de manipular
- Fácil instalación de vidrio
- Alineación excepcional de los paneles de vidrio en todas las direcciones (hacia y desde hasta 15 mm y arriba-abajo hasta 10 mm) desde el interior de la balaustrada
- Cumple con las últimas recomendaciones de la norma NBN 03-004
- Adecuado para uso en áreas públicas de alto tránsito.

### Highlights

- Offers a choice of 3 different profile base solutions
- Resists line loads more than 3 KN/m
- Single base at 3 m without additional external lid
- Easy glass installation.
- Exceptional alignment of the glass panels in every direction (to & from by up to 15 mm and up-down by up to 10 mm) from inside the balustrade.
- Meets worldwide safety and building regulations
- Suitable for use in high demand public areas



SIDE MOUNT  $\geq 1$  KN/m



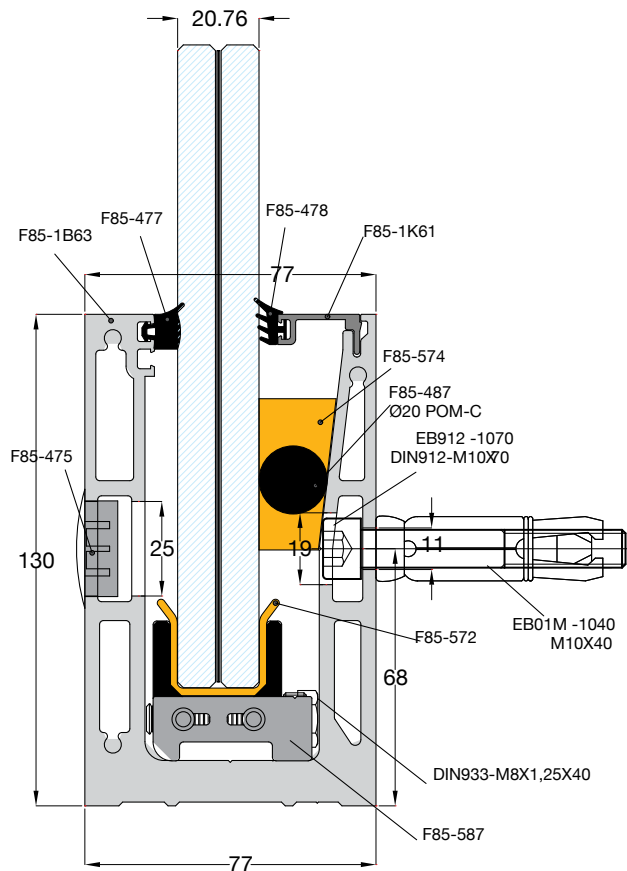
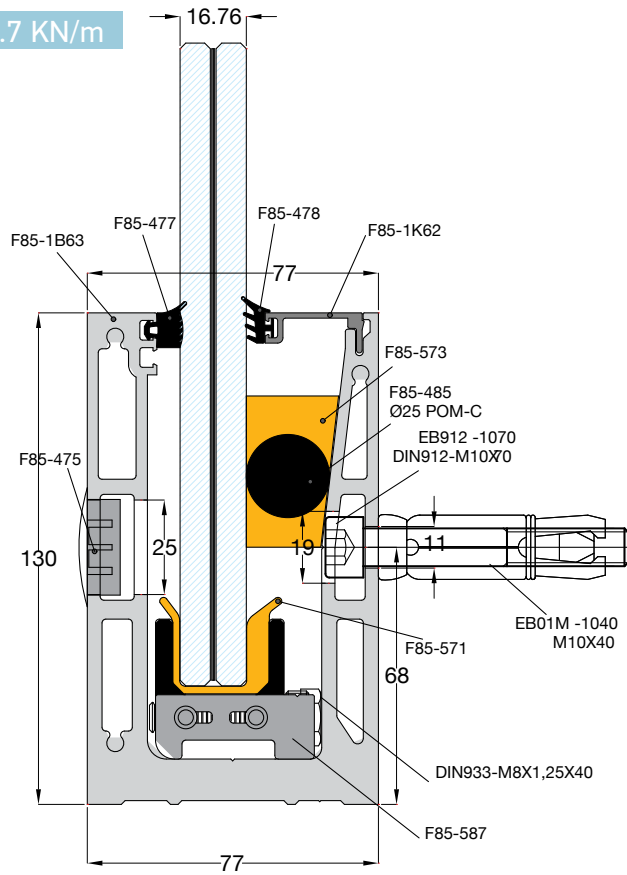
Tipo de carro Type of trolley		Tipo de uso/Type of use	Receptores de vidrio Types of plastic shaft glass seals		Tipo de vidrio Types of glass panels
	F85-587 Soporte lateral (2 piezas / m) Side carrier	Portador móvil para alineación de dos ejes 2-Axis Adjustment of Glass Panel		F85-571 ABS PLASTIC	8-DG41-8=16.76 mm
	F85-585 Soporte lateral (2 piezas / m) Side carrier	Portador móvil para alineación de un eje 1-Axis Adjustment of Glass Panel		F85-471 ABS PLASTIC	8-4PVB-8=17.52 mm
	F85-483 Carro intermedio (1 pieza / m) Middle carrier	Soporte simple de panel de vidrio Simple support of Glass Panel		F85-572 ABS PLASTIC	10-DG41-10=20.76 mm
				F85-472 ABS PLASTIC	10-4PVB-10=21.52 mm

Aplicable para todo tipo de carros

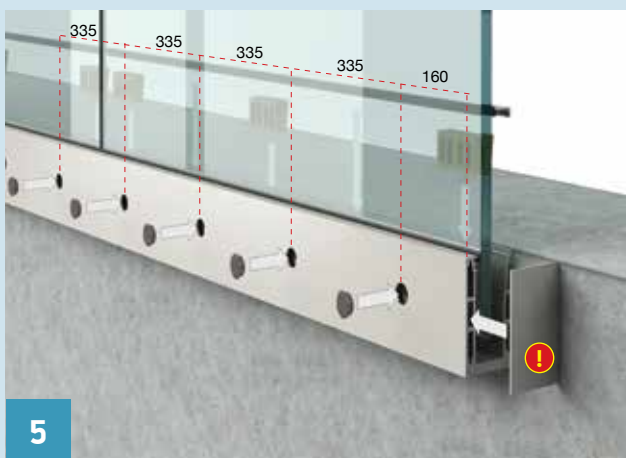
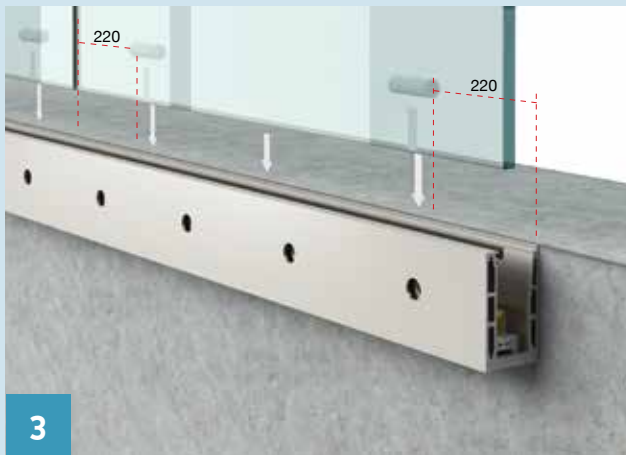
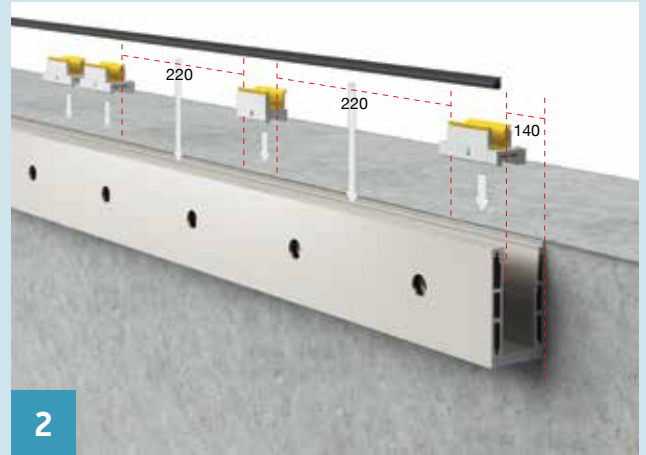
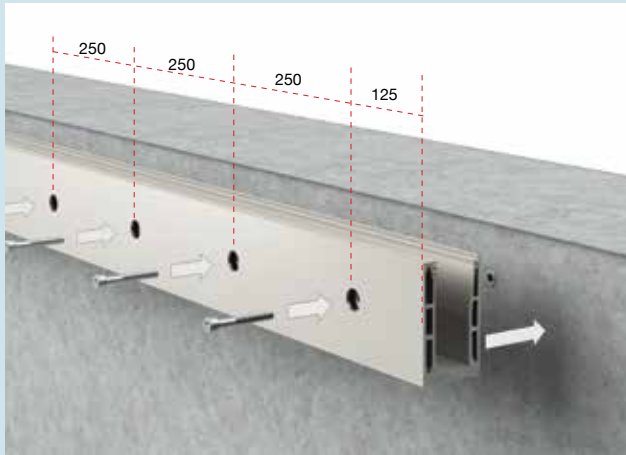
Tipo	Vidrio laminado templado Tempered Laminated Glass Panel	Altura de barandilla Height of Balustrade	Categoría de carga estática (cargas horizontales y verticales) Static Loading category (horizontal & vertical loads)	Carga dinámica (prueba de impacto) Dynamic Loading category (impact test)
F85-1B64	10.10.4 (DG41)	1440 mm	Public use/Stadiums/Malls - 3KN/m up to 5KN/m Espacios públicos / centros comerciales / estadios: de 3KN / m a 5KN / m	



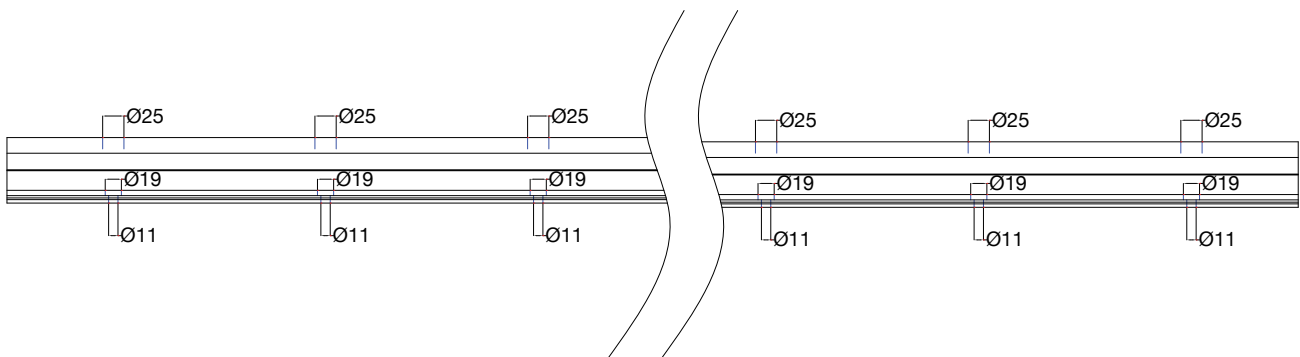
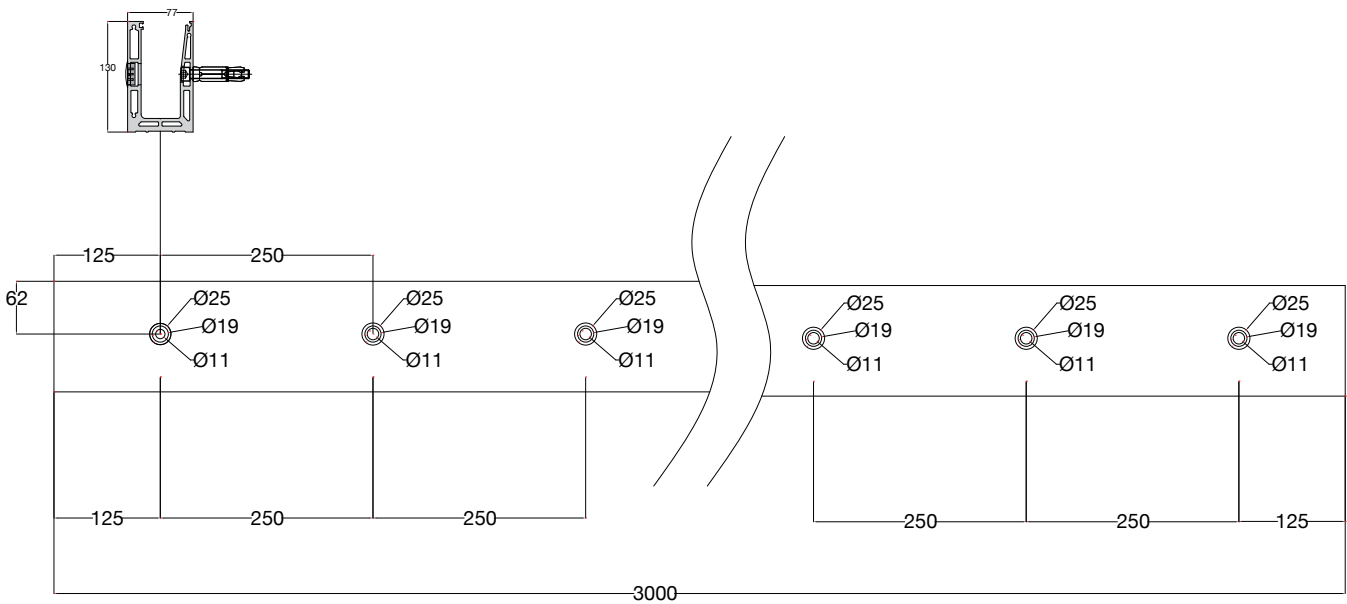
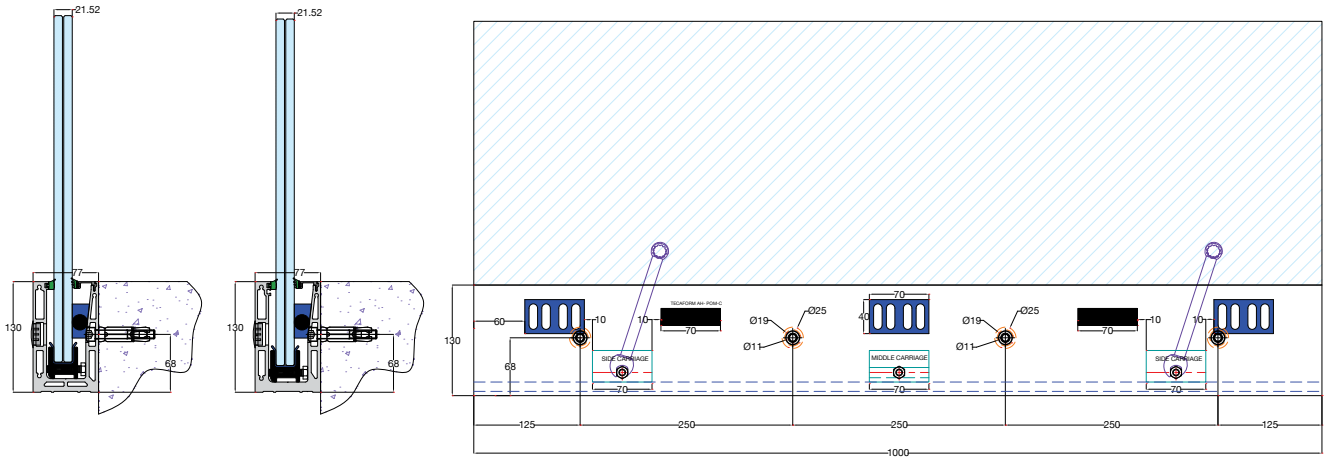
SIDE MOUNT  $\geq 1.7$  KN/m



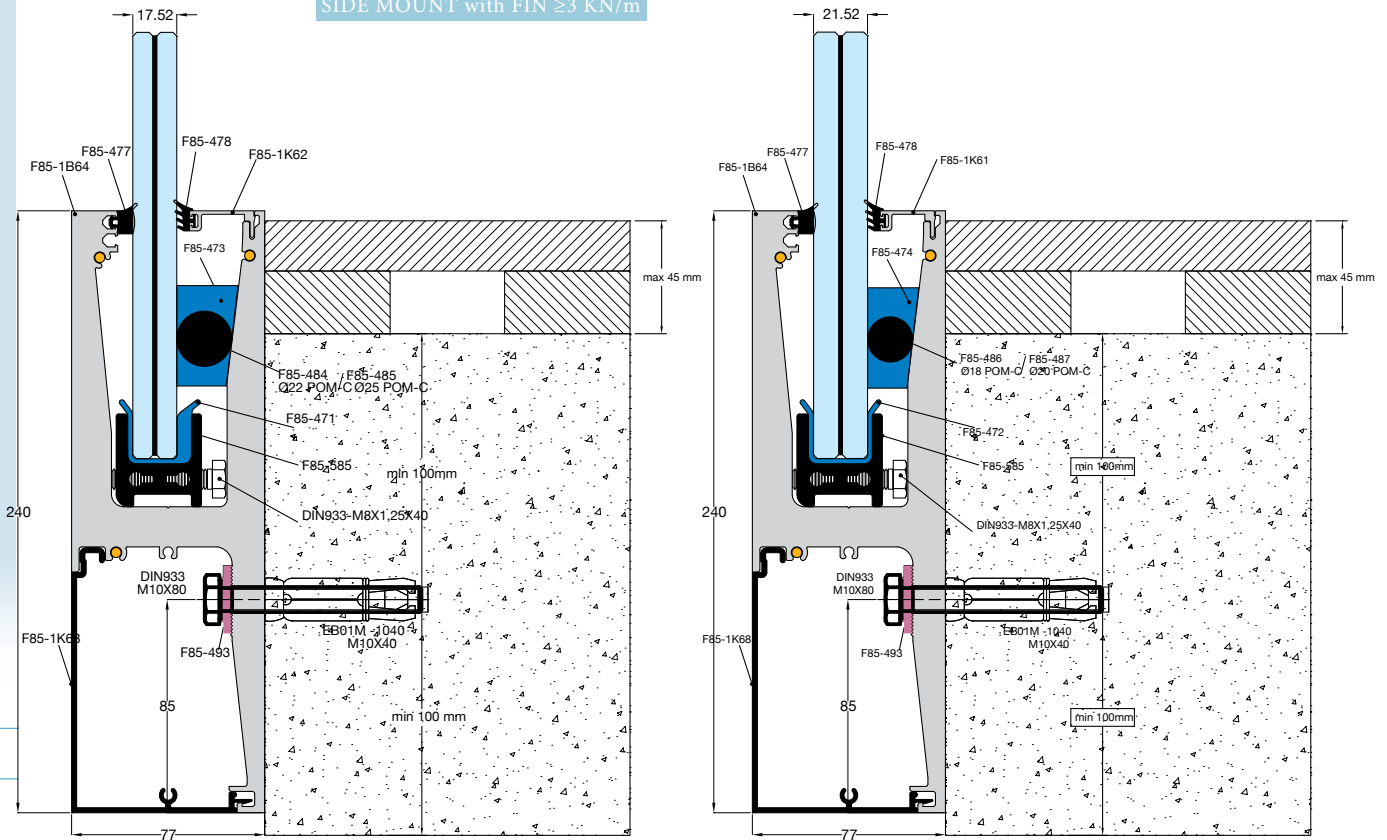
### Instalación paso a paso/ Installation step by step



! Cinta adhesiva Lohman DuploColl 373 espesor: 0,33 mm, ancho: 15 mm  
 Adhesive tape Lohman DuploColl 373 thickness: 0.33 mm, width: 15 mm



## SIDE MOUNT with FIN $\geq 3$ KN/m

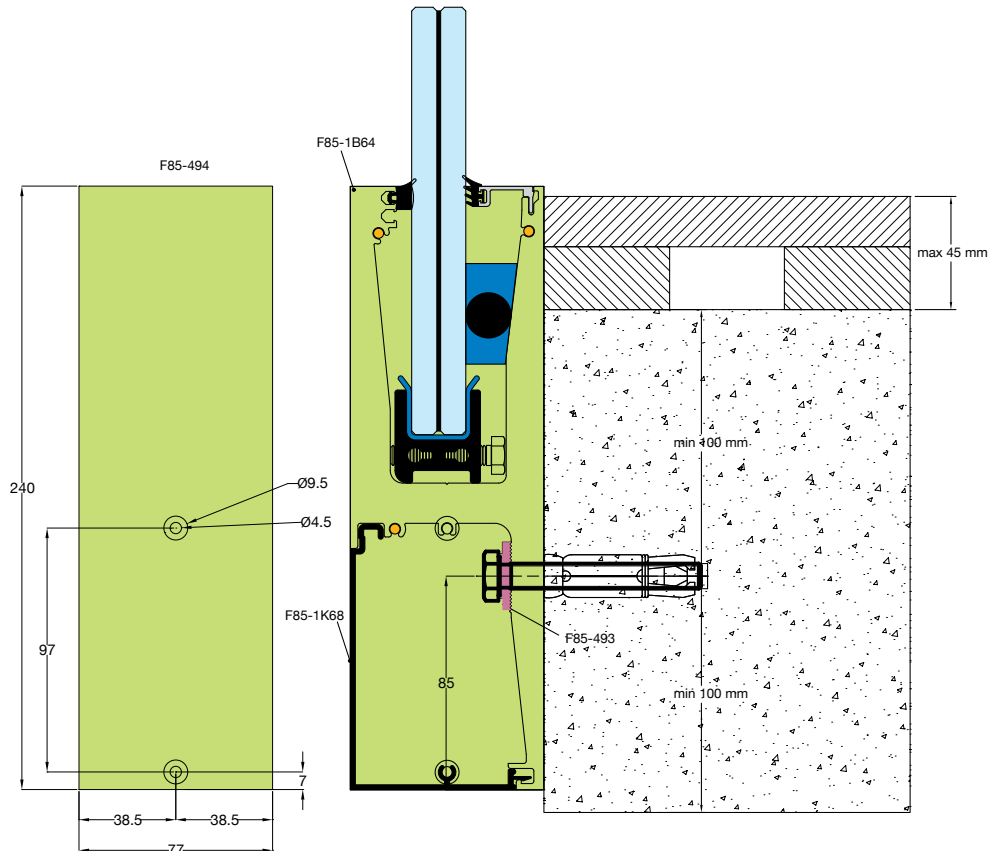
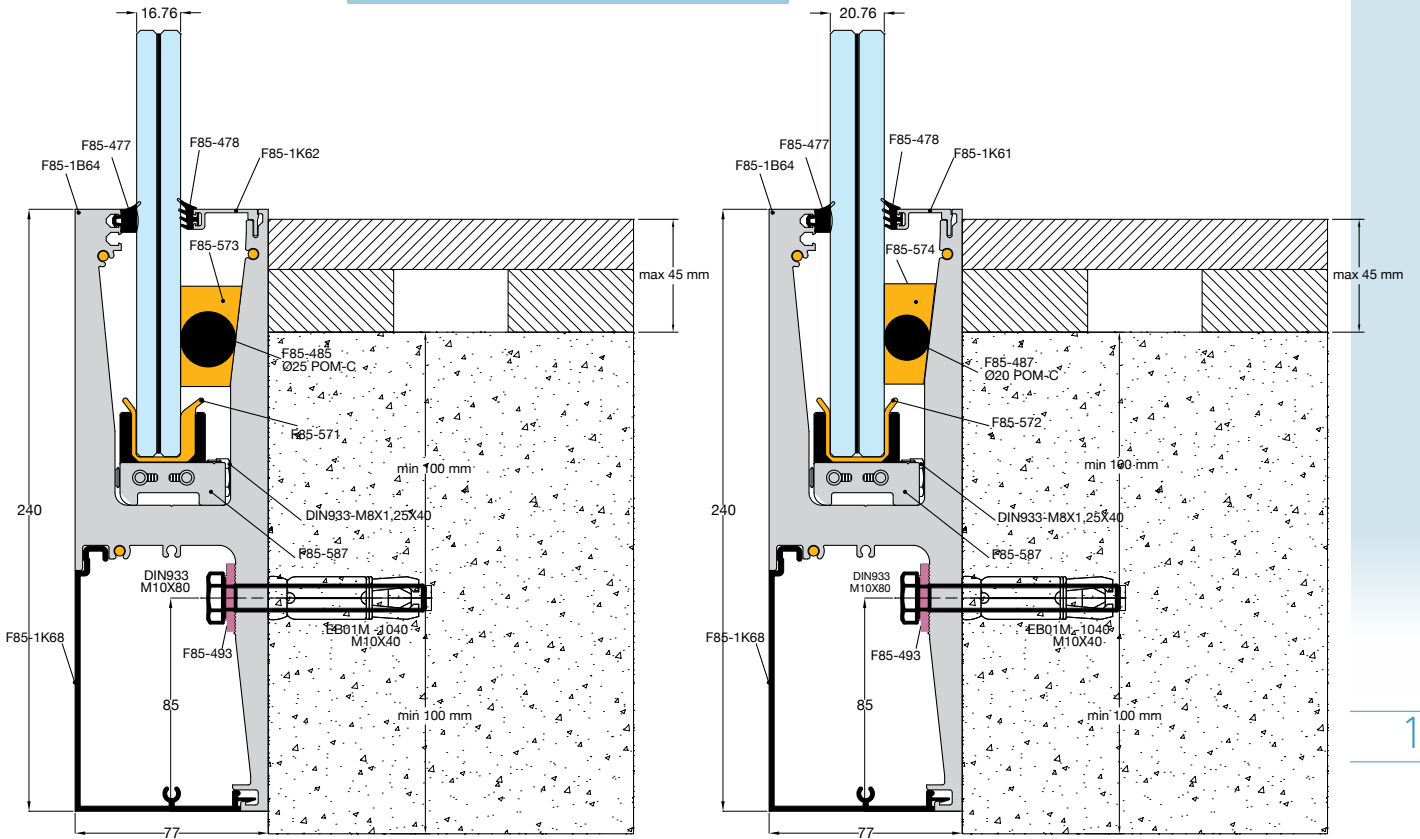


Tipo de carro Type of carrier		Tipo de uso Type of use		Receptores de vidrio Types of plastic shaft glass seals		Tipos de vidrio Types of glass panels	
	F85-587 Soporte lateral (2 piezas/m) Side carrier	Portador móvil para alineación de dos ejes 2-Axis Adjustment of Glass Panel			F85-571 ABS PLASTIC	8-DG41-8=16.76 mm	
	F85-585 Soporte lateral (2 piezas/m) Side carrier	Portador móvil para alineación de un eje 1-Axis Adjustment of Glass Panel			F85-471 ABS PLASTIC	8-4PVB-8=17.52 mm	
	F85-483 Carro intermedio 1 pieza/m Middle carrier	Soporte simple de panel de vidrio Simple support of Glass Panel			F85-572 ABS PLASTIC	10-DG41-10=20.76 mm	
					F85-472 ABS PLASTIC	10-4PVB-10=21.52 mm	

Aplicable para todo tipo de carros

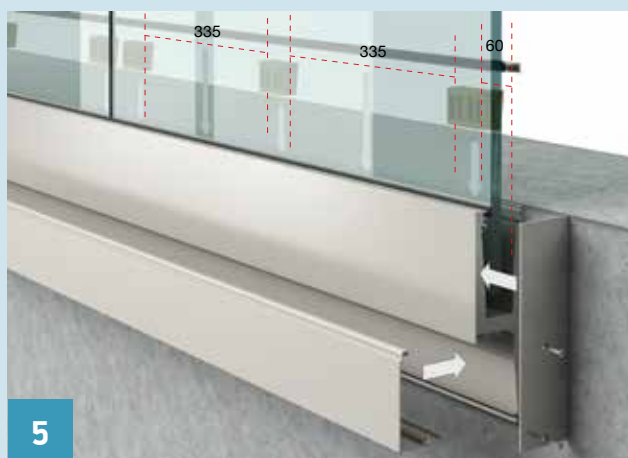
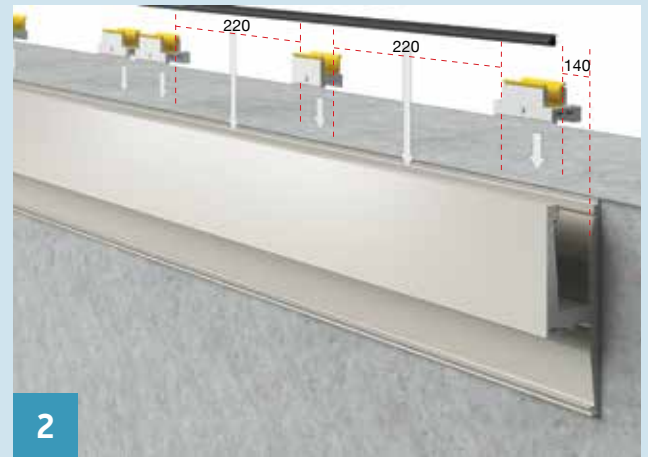
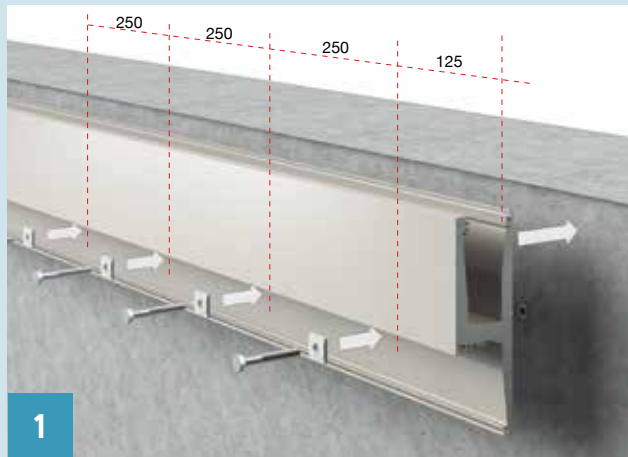


SIDE MOUNT with FIN  $\geq 3$  KN/m



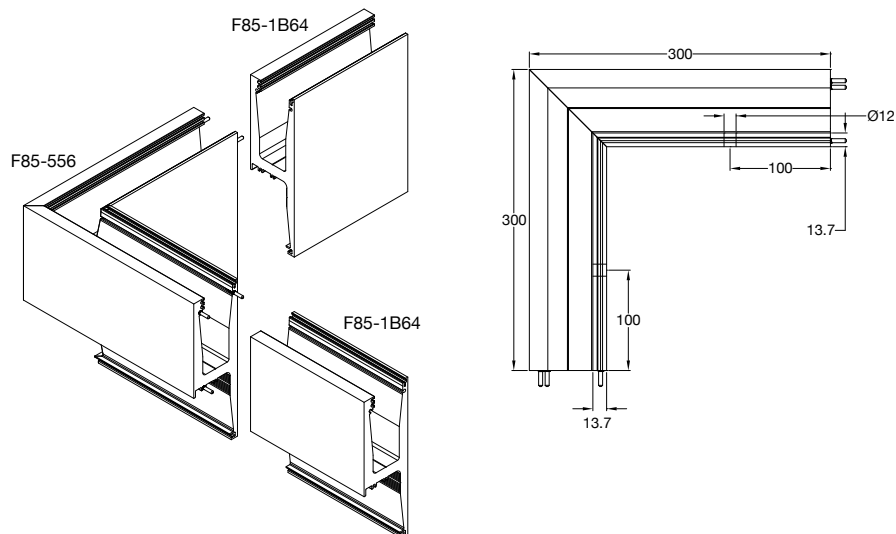
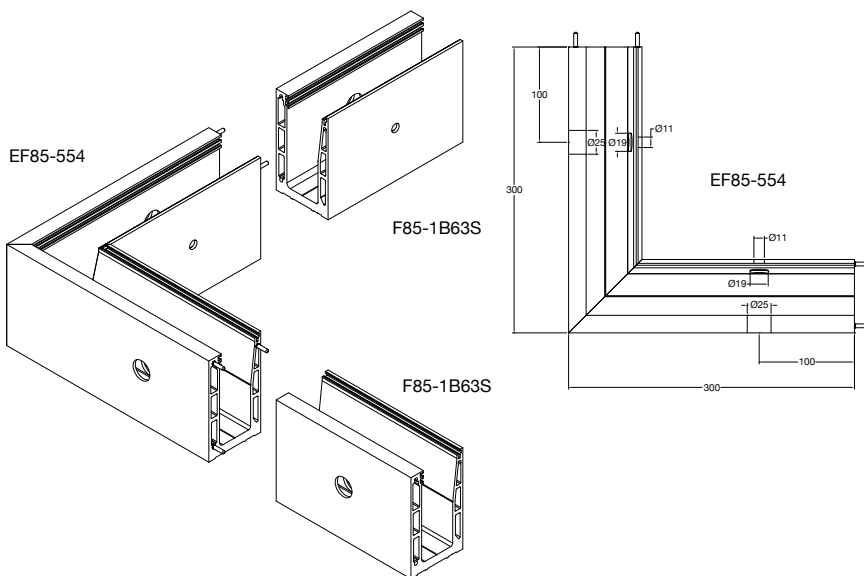
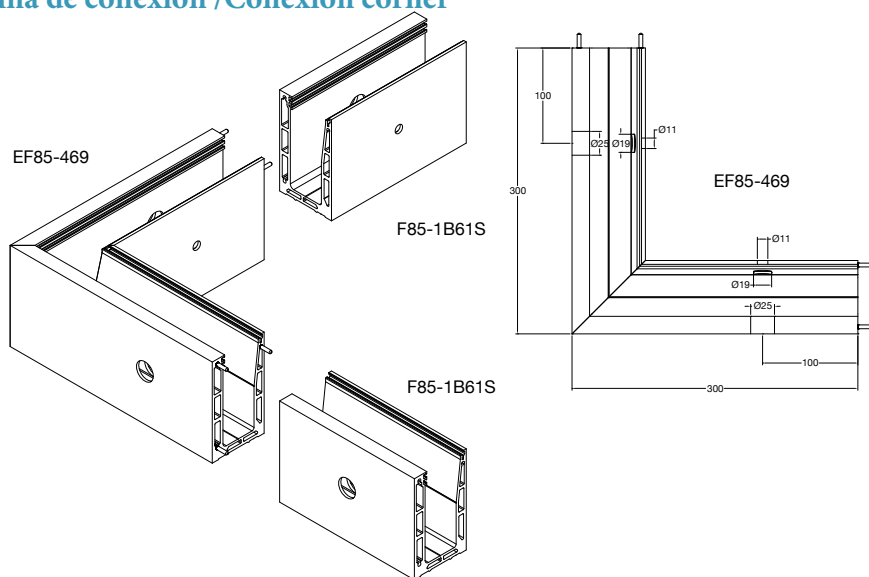
### Sistema de soporte lateral de vidrio de alta resistencia

#### Instalación paso a paso/ Installation step by step



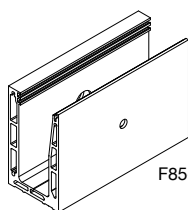
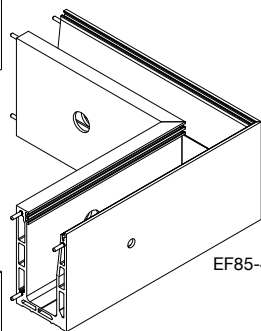
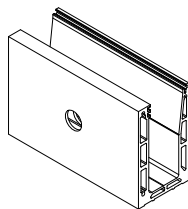


### Esquina de conexión / Conexión corner

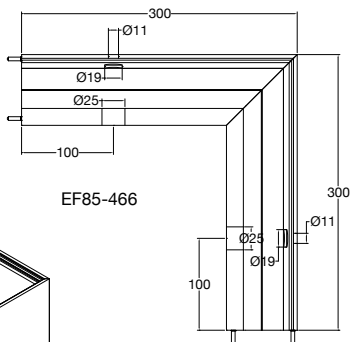




F85-1B61S

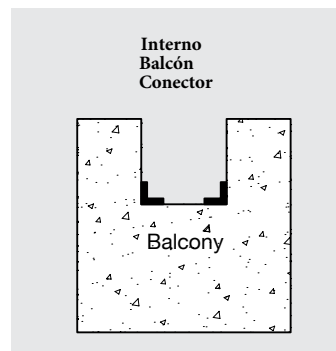


F85-1B61S

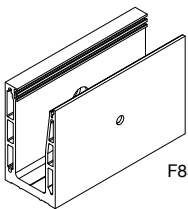
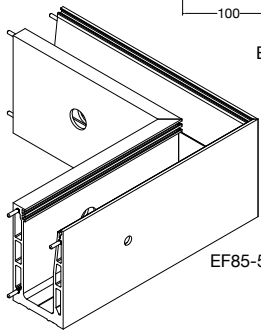
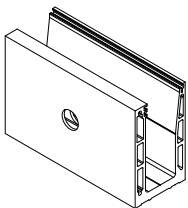


EF85-466

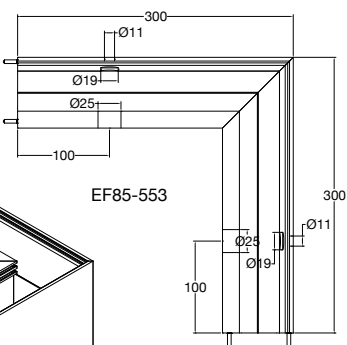
EF85-466



F85-1B63S



F85-1B63S

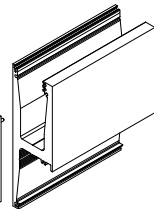
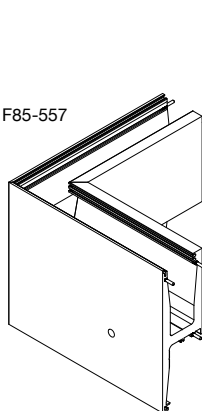


EF85-553

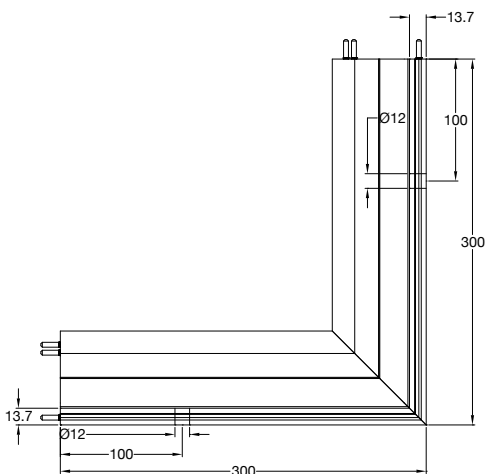
EF85-553

F85-1B64

F85-557



F85-1B64



#### Perfiles y Accesorios / Profiles & accessories

Los soportes y los accesorios de las esquinas están perforados y contienen pernos de anclaje  
The supporting bases and corner components are pre-cut and pierced, and include fixing bolts/anchors.

#### SIDE MOUNT $\geq 1$ KN/m



Base de perfil en U / Base U-Profile	
Código	<b>F85-1B61S*</b> (10.10.4) (8.8.4)
Peso	7500 gr/m
Longitud	3m



Esquina interna/ Internal corner	
Código	<b>F85-466*</b>
Longitud	30x30 cm



Esquina exterior / External corner	
Código	<b>F85-469*</b>
Longitud	30x30 cm

#### SIDE MOUNT $\geq 1.7$ KN/m



Base de perfil en U / Base U-Profile	
Código	<b>F85-1B63S*</b> (10.10.4) (8.8.4)
Peso	7627 gr/m
Longitud	3 m



Esquina interna/ Internal corner	
Código	<b>F85-553*</b>
Longitud	30x30 cm



Esquina exterior / External corner	
Código	<b>F85-554*</b>
Longitud	30x30 cm

#### SIDE MOUNT with FIN $\geq 3$ KN/



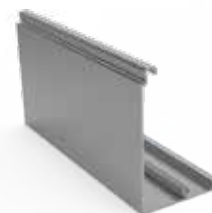
Base de perfil en U / Base U Profile	
Código	<b>F85-1B64*</b> (10.10.4) (8.8.4)
Peso	14953 gr/m
Longitud	3 m



Esquina interna / Internal corner	
Código	<b>F85-557*</b>
Longitud	30x30 cm



Esquina externa / External corner	
Código	<b>F85-556*</b>
Longitud	30x30 cm



Cubierta base / Base cover	
Código	<b>F85-1K68</b>
Peso	1116 gr/m
Longitud	3 m



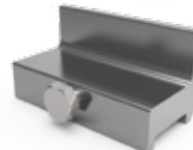
Tapa final / End cap	
Código	<b>F85-488**</b>
Longitud	77x130 mm



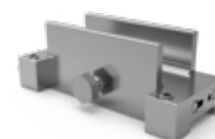
Tapa final / End cap	
Código	<b>F85-494*</b>
Longitud	77x240 mm



Carro interior móvil Adjustable carriage	
Código	<b>F85-585</b>
Peso	117 gr
Longitud	70 mm



Carro intermedio fijo Intermediate fixed carriage	
Código	<b>F85-483</b>
Peso	97 gr
Longitud	70 mm



Carro interior móvil Intermediate movable carriage	
Código	<b>F85-587</b>
Peso	200 gr
Longitud	100 mm

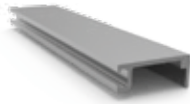
\* Incluye los pernos de fijación / anclajes.

\*\*Incluye la cinta adhesiva Lohman DuploColl 373

### Sistema de soporte lateral de vidrio de alta resistencia



Cubierta interior de la base Base inside cover	
Código	<b>F85-1K61</b> (10.10.4) (10.10.2)
Peso	178 gr/m
Longitud	6 m



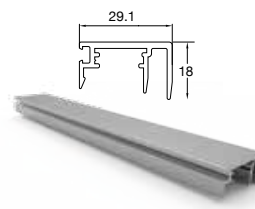
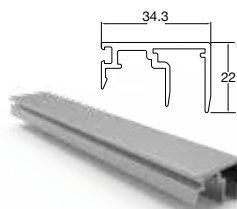
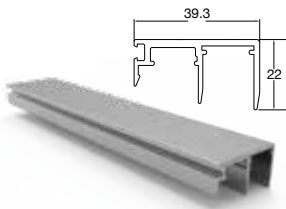
Cubierta interior de la base Base inside cover	
Código	<b>F85-1K62</b> (8.8.4) (8.8.2)
Peso	194 gr/m
Longitud	6 m



Cubierta interior de la base Base inside cover	
Código	<b>F85-1K66</b> (8.8.2) (8.8.4)
Peso	447 gr/m
Longitud	6 m



Cubierta interior de la base Base inside cover	
Código	<b>F85-1K67</b> (10.10.2) (10.10.4)
Peso	425 gr/m
Longitud	6 m



Conector/ PIN	
Código	<b>F85-481</b>



Tapa de ranura exterior Outside slot cap Ø26	
Código	<b>F85-475</b>

Base externa para panel de 15 mm Base external cover for 15 mm panel	
Código	<b>F85-1K63</b>
Peso	475 gr/m
Longitud	6 m

Base externa para panel de 10 mm Base external cover for 10 mm panel	
Código	<b>F85-1K64</b>
Peso	460 gr/m
Longitud	6 m

Base externa para panel de 5 mm Base external cover for 5 mm panel	
Código	<b>F85-1K65</b>
Peso	349 gr/m
Longitud	6 m



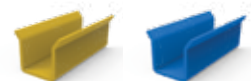
Cuña básica /Basic wedge	
Código	<b>F85-484 Ø22</b> (8.8.4) <b>F85-485 Ø25</b> (8.8.2m) <b>F85-486 Ø18</b> (10.10.4) <b>F85-487 Ø20</b> (10.10.2)
Longitud	70 mm



Cuña básica /Basic wedge	
Código	<b>F85-473</b> • (8.8.4) <b>F85-573</b> • (8.8.2) <b>F85-474</b> • (10.10.4) <b>F85-574</b> • (10.10.2)
Longitud	70 mm



Soporte de vidrio / Glass support	
Código	<b>F85-471</b> • (8.8.4) <b>F85-571</b> • (8.8.2)
Longitud	70 mm



Soporte de vidrio / Glass support	
Código	<b>F85-472</b> • (10.10.4) <b>F85-572</b> • (10.10.2)
Longitud	70 mm

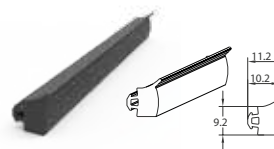


Tornillo de anclaje M10x80 Screw Anchor M10x80	
Código	<b>EB01M-1080G01</b>

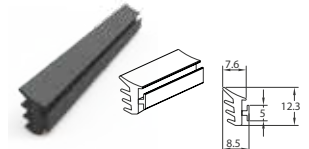


Separador / Distancer	
Código	<b>F85-493</b>

Incluido en los códigos  
F85-1B64/556/557, también disponible  
por separado.



Junta de equilibrio Counter - Balance gasket	
Código	<b>F85-477</b>
Longitud	100 m



Junta principal/Main gasket	
Código	<b>F85-478</b>
Longitud	100 m



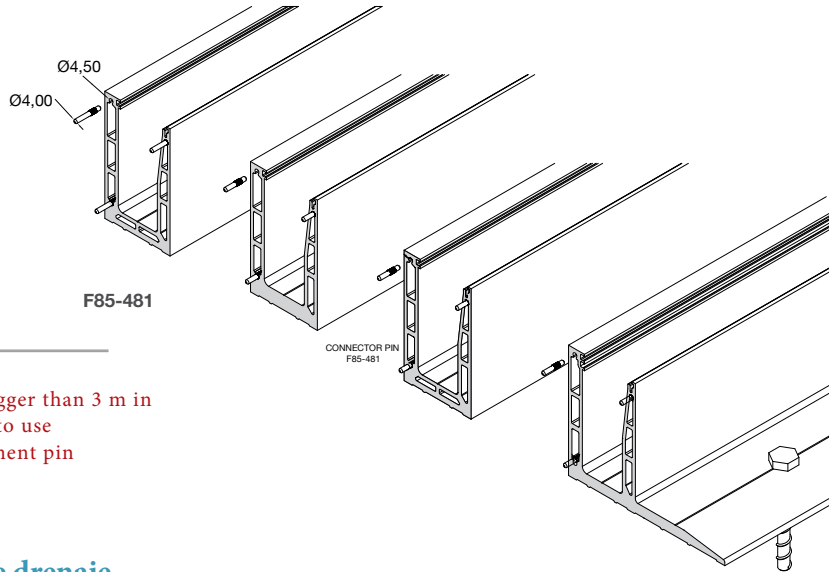
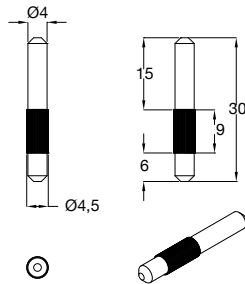
Tornillo de anclaje Screw Anchor M10x70	
Código	<b>EB01M-1070G01</b>



Llave curvada N°13/Curved wrench N°13	
Código	<b>F85-561</b>

## Montaje de las bases / Supporting base assembly

### Accesorios de conexión Horizontal alignment pin



#### ATENCIÓN

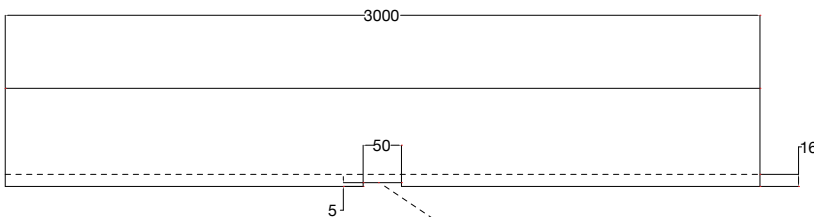
Para estructuras de más de 3 m de longitud, tenemos que usar un pasador de alineación horizontal.

#### ATTENTION

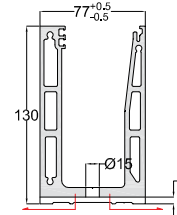
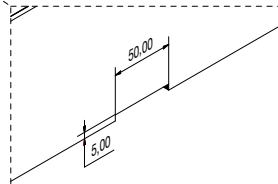
For structures bigger than 3 m in Length, we have to use horizontal alignment pin

Cada perfil está provisto de un orificio de drenaje.  
Rain water drain material cut-off for Base profile, in order to ease rain water off our structure.

Perfil base, para eliminar el agua de lluvia de nuestra estructura  
Base profile, in order to ease rain water off our structure

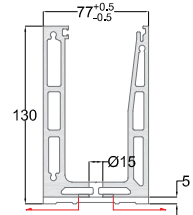


Detalle del orificio de drenaje  
Detail view of rainwater drain



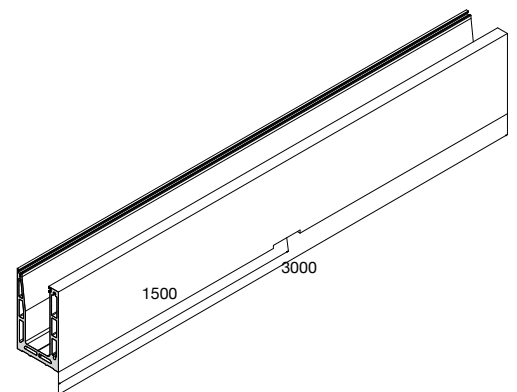
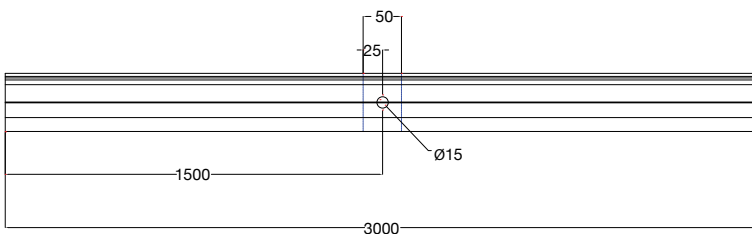
F85-1B63

RAIN WATER  
EXIT GUTTER  
SIDEWAYS  
50x5mm



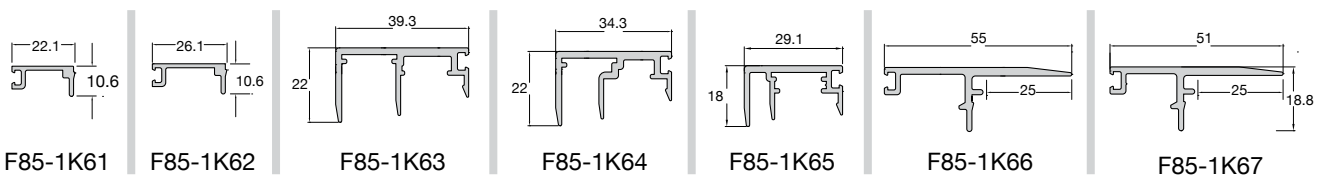
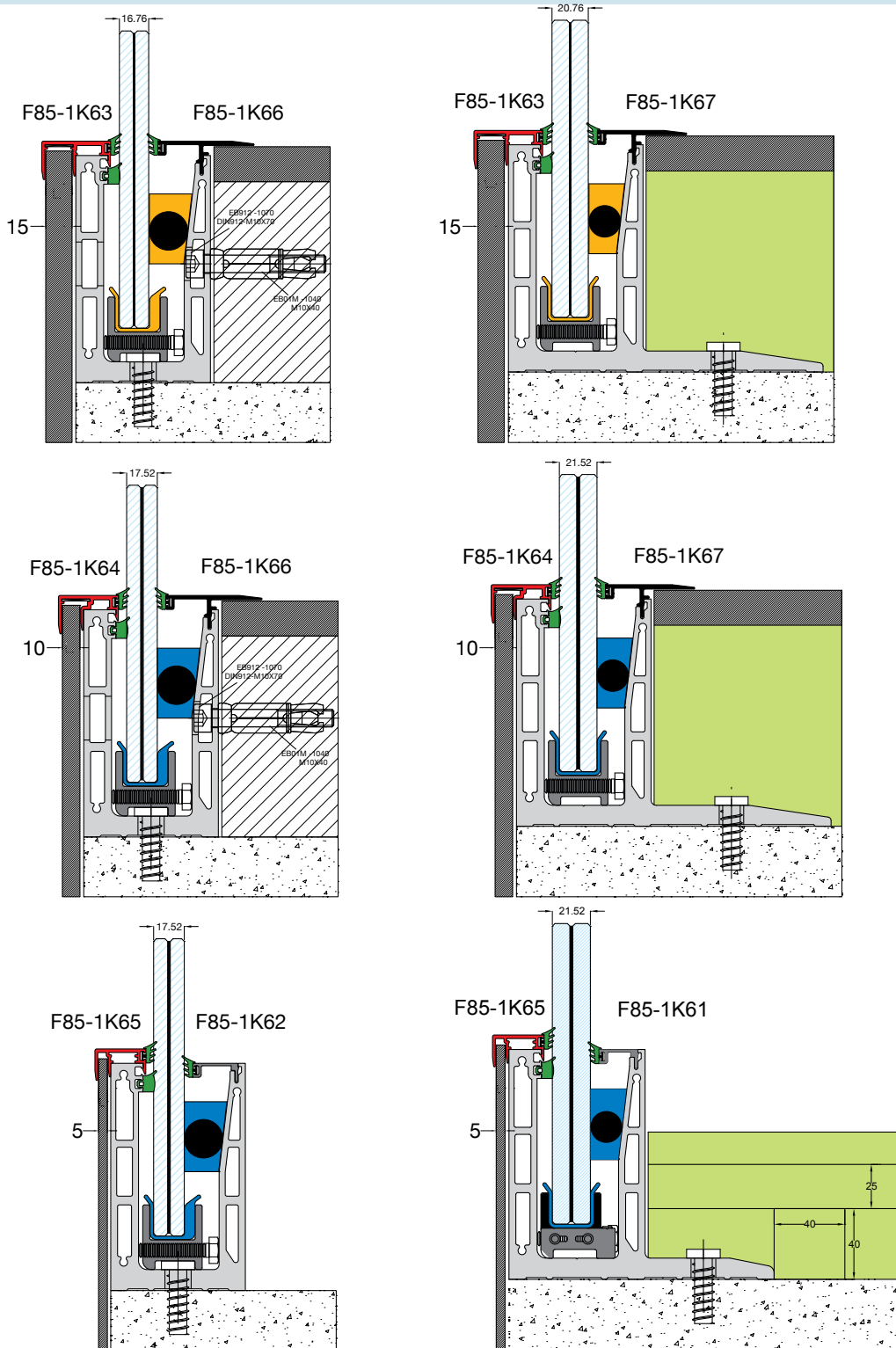
F85-1B61

RAIN WATER  
EXIT GUTTER  
SIDEWAYS  
50x5mm





## USOS DE CONSTRUCCIÓN ADICIONALES DE L-LINE (USO DE TABLAS DE CEMENTO, PANELES ETC.) L-LINE EXTRA CONSTRUCTION CAPABILITIES (USE OF CONCRETE PANELS ETC.)



⚠ Los perfiles anteriores son aplicables en las bases F85-1B62, F85-1B63 y F85-1B64  
The above applications apply only to the base profiles F85-1B62, F85-1B63, F85-1B64

# Slim•line

## TOP MOUNT

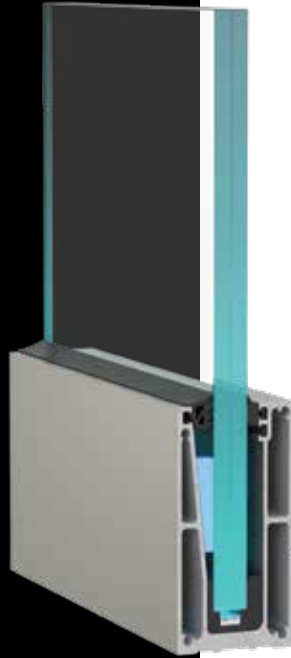


Sistema de suelo  
On floor system

La versión de Crystal Line, **Slim Line TOP MOUNT**, es tan delicado, elegante y duradero, con la mejor relación calidad-precio, la barandilla de cristal no podría ser más atractiva. Gracias a sus excelentes propiedades mecánicas, ahorre tiempo y esfuerzo con esta gran actuación, sus proyectos se convierten en una declaración de intenciones. Diseñado para uso ligero medio ( $\leq 1 \text{ KN/m}$ ) es adecuado tanto para interiores como para exteriores. Ideal para viviendas particulares, oficinas, comercio y más.

### Características y Beneficios

- Colocación de solución sobre suelo, instalación montaje superior.
- Base de apoyo de 3m 6 m con perfil ya perforado
- Juntas de goma especialmente endurecidas soportan y protegen el panel de vidrio
- Uso de una junta tipo "cuña" para cubrir el espacio interior
- Compatible con templado vidrio laminado y tipos de membrana 5.5.4PVB, 6.6.4PVB, 8.8.4PVB y 10.10.4PVB
- Sistema de drenaje integrado
- Max. altura de construcción hasta 1,20 m.
- Barandillas y pasamanos disponibles en varios tamaños y formas
- Amplia selección de tonos
- Diseño fino y elegante
- Alto rendimiento y durabilidad
- Solución rentable
- Rápida y fácil instalación



Crystal Line edition, **Slim Line TOP MOUNT**, is so slim, elegant and durable, with the best quality - to price relation, a glass railing could never be more attractive.

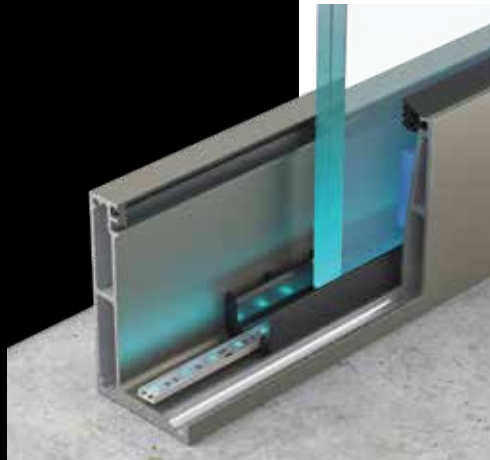
Thanks to the excellent engineering, you save time and frustration with this premium performance, your projects become a statement. Designed for light to medium use ( $\leq 1 \text{ KN/m}$ ) is suited both for indoor and outdoor applications. Ideal for private residences, offices, shops and more.

### Features and benefits

- Top mount solution, on-floor installation.
- One-piece 3 m and 6 m base shoe with pre-drilled profile.
- Specially hardened rubber seals support and protect the glass panel.
- Use of "wedge type" gasket to cover the inner gap.
- Compatible with tempered laminated glass and membrane types 5.5.4PVB, 6.6.4PVB, 8.8.4PVB and 10.10.4PVB
- Integrated drainage system.
- Max. construction height up to 1.20 m.
- Cap rails and handrails available in various sizes and shapes.
- Wide selection of shades.
- Elegant slim design.
- High performance and durability.
- Cost-effective solution.
- Quick and easy installation.

### La luz LED opcional

Uso opcional del sistema de luz LED oculta crea un paisaje de vanguardia que reinterpreta el significado del lujo con un efecto emocionante



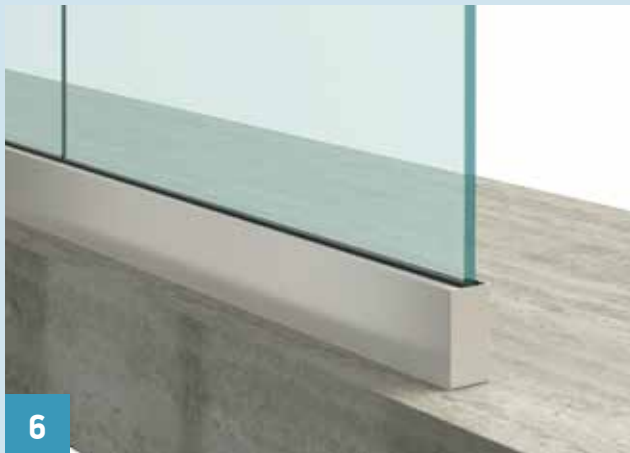
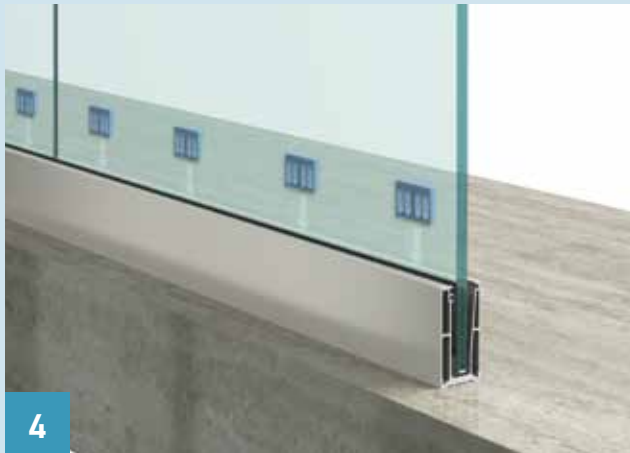
### The optional LED Light

The optional use of the hidden LED light system creates a trendsetting scenery which reinterprets the meaning of luxury to exciting effect

# Slim•line

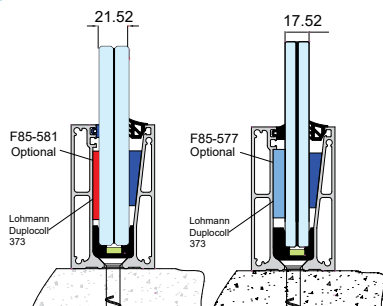
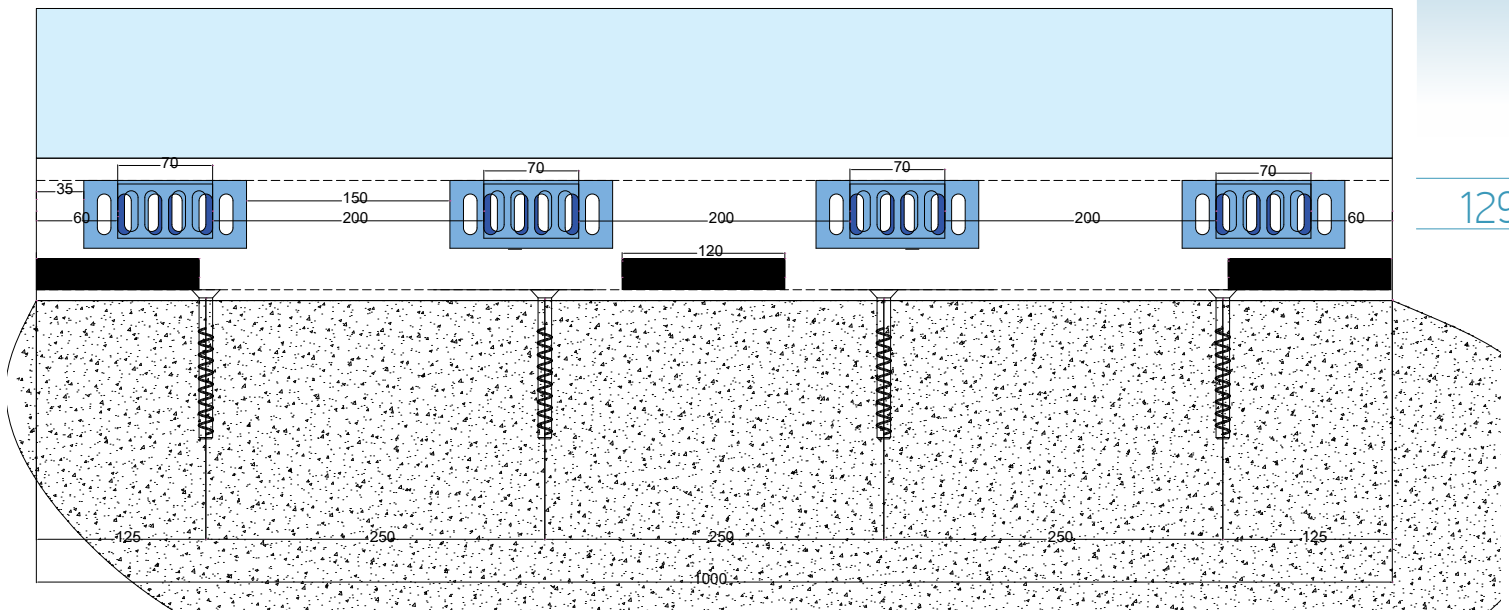
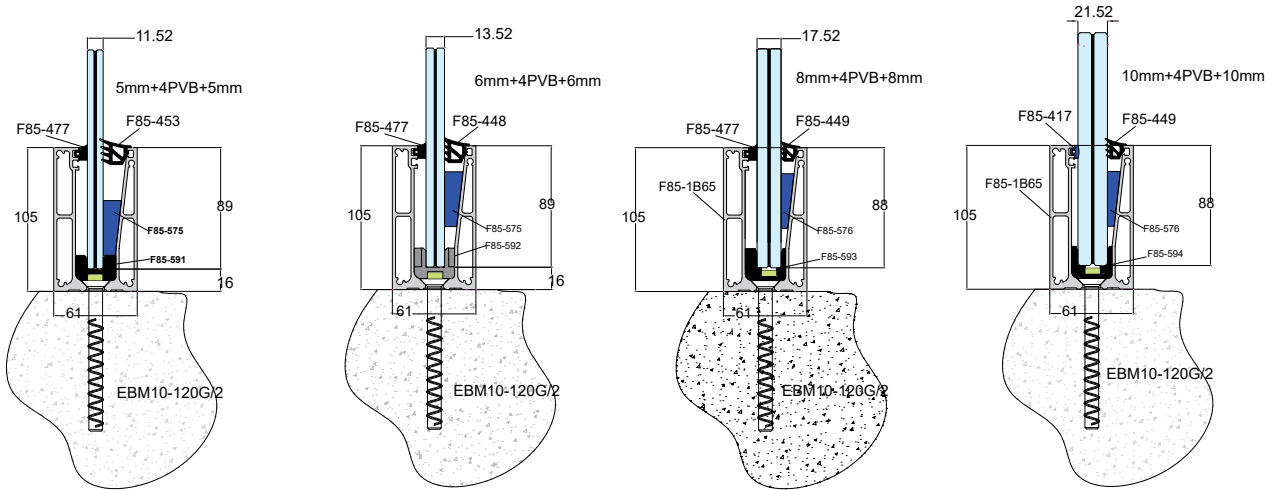
On floor system

## Instalación paso a paso/ Installation step by step





## Secciones



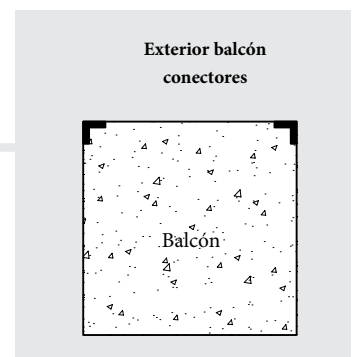
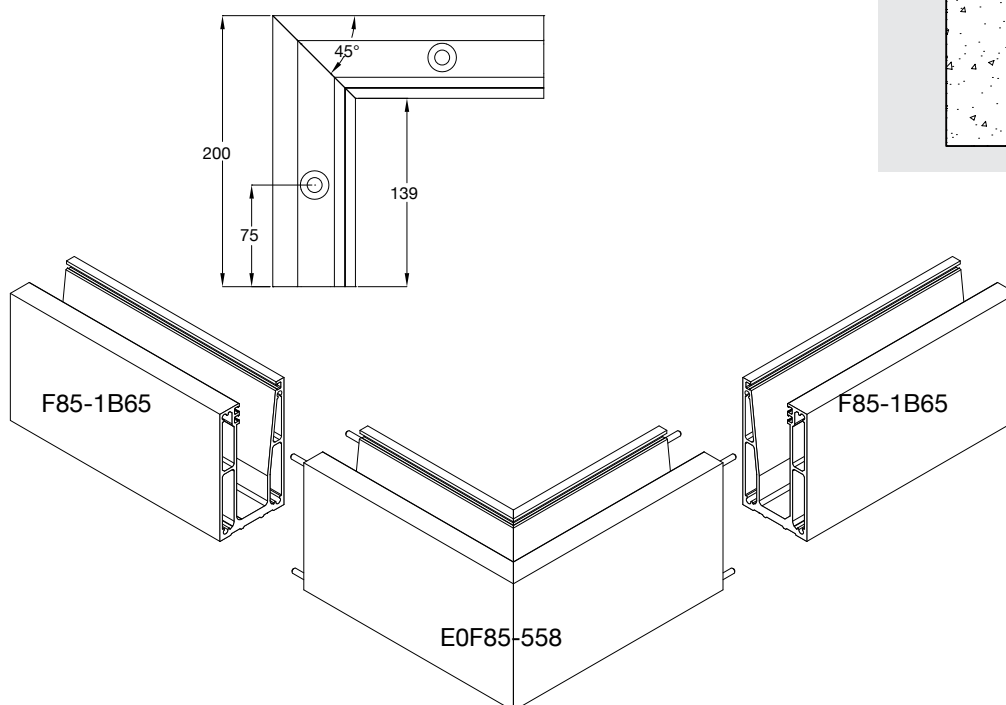
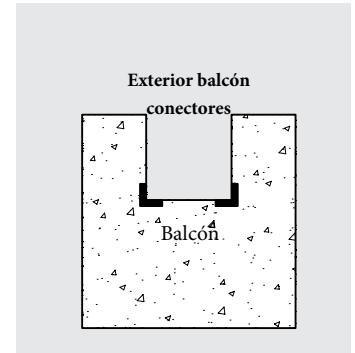
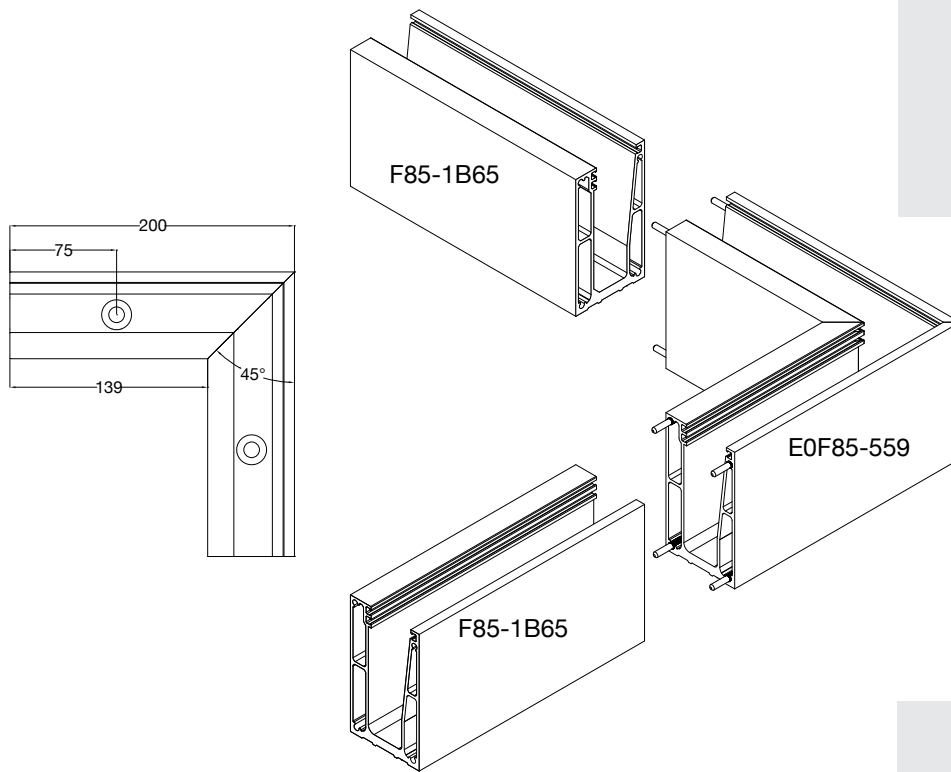
### Uso opcional de cuñas de contrapeso para mayor resistencia de carga.

Las cuñas de contrapeso F85-577 y F85-581 son compatibles con cada tipo de acristalamiento del sistema, especialmente para los tipos 8.8.4 y 10.10.4 donde se requiere una mayor resistencia de carga.

### Optional use of counter-balance wedges for increased load resistance.

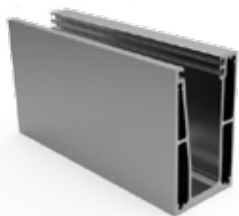
Counter-balance wedges F85-577 and F85-581 are compatible with every type of the system's glazing, especially for types 8.8.4 and 10.10.4 where increased load resistance is required.

### Esquina de conexión / Conexión corner



## Perfiles y Accesorios/ Profiles & accessoires

Las bases de soporte contienen tornillos de sujeción y anclaje.  
The supporting bases include tightening screws and fixing bolts/anchors.



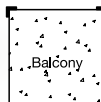
**Perfil Base Slim Line**  
Base Profile Slim Line

Código	<b>F85-1B65T1 (6m)</b> <b>F85-1B65T2 (3m)</b>
Peso	3.837 gr/m



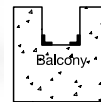
**Esquina externa Slim Line**  
External corner Slim Line

Código	<b>F85-558</b>
Longitud	20x20 cm



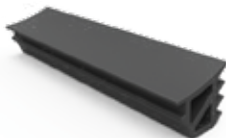
**Esquina interna Slim Line**  
Internal corner Slim Line

Código	<b>F85-559</b>
Material	Alum.
Longitud	20x20 cm



**Goma de soporte**  
Counter-Balance Gasket

Código	<b>F85-417 (10.10.4)</b>
Material	PVC



**Junta para base**  
Gasket for base

Código	<b>F85-448 (6.6.4)</b> <b>F85-449 (8.8.4, 10.10.4)</b>
Material	EPDM



**Junta para base**  
Gasket for base

Código	<b>F85-453 (5.5.4)</b>
Material	EPDM



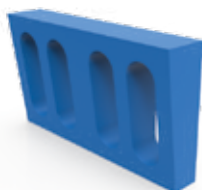
**Goma de soporte**  
Counter -Balance Gasket

Código	<b>F85-477 (5.5.4, 6.6.4, 8.8.4)</b>
Material	PVC
Longitud	100 m



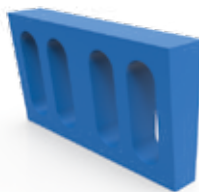
**Tapa final Tipo Slim Line**  
End cap for Type Slim Line

Código	<b>F85-495</b>
--------	----------------



**Cuña básica L 70 mm**  
Basic Wedge L 70 mm

Código	<b>F85-575 (5.5.4, 6.6.4)</b> <b>F85-576 (8.8.4, 10.10.4)</b>
--------	--



**Cuña de contraequilibrio PVC**  
Counter-Balance Wedge PVC

Código	<b>F85-577 (5.5.4, 6.6.4, 8.8.4)</b>
--------	--------------------------------------



**Cuña de Contraequilibrio PVC**  
Counter-balance wedge PVC

Código	<b>F85-581 (10.10.4)</b>
--------	--------------------------



**Tornillo Din 7991 M10x70**  
Screw Din 7991 M10x70 Inox

Código	<b>D7991-00231</b>
--------	--------------------



**Taco/ Expansion Plug**

Código	<b>EB01M-1040</b>
--------	-------------------



**Soporte de vidrio plástico**  
Plastic Glass Support

Código	<b>F85-591 (5.5.4)</b> <b>F85-592 (6.6.4)</b> <b>F85-593 (8.8.4)</b>
Material	PVC



**Soporte de vidrio plástico**  
Plastic glass support

Código	<b>F85-594 (10.10.4)</b>
Material	PVC



**Conector/ Pin**

Código	<b>F85-481</b>
Material	Inox 304



**Tornillo Allen Torx 10X120**  
Allen Torx ConcreteScrew 10X120

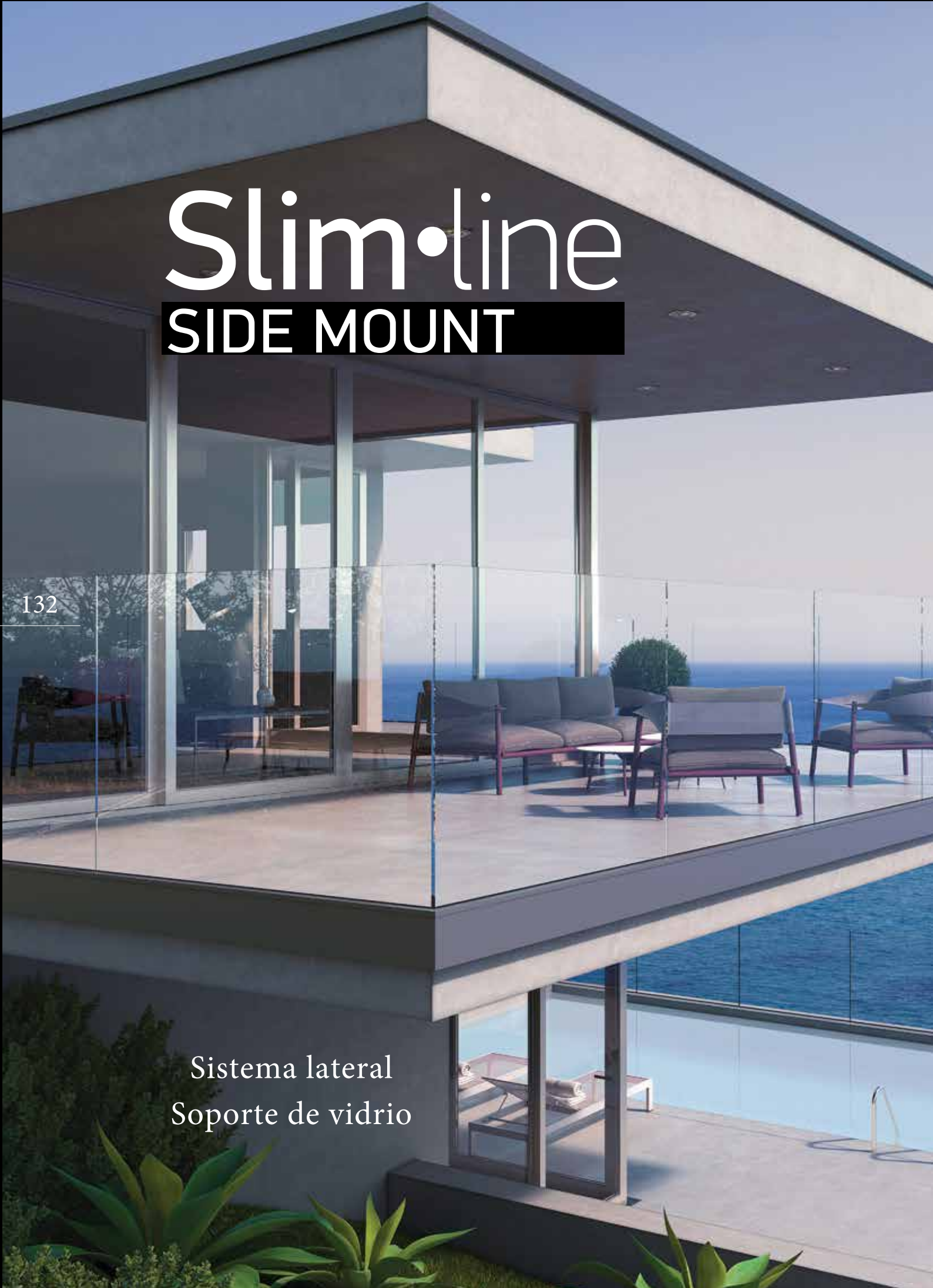
Código	<b>EBM-10120G/2</b>
--------	---------------------

# Slim·line

## SIDE MOUNT

132

Sistema lateral  
Soporte de vidrio



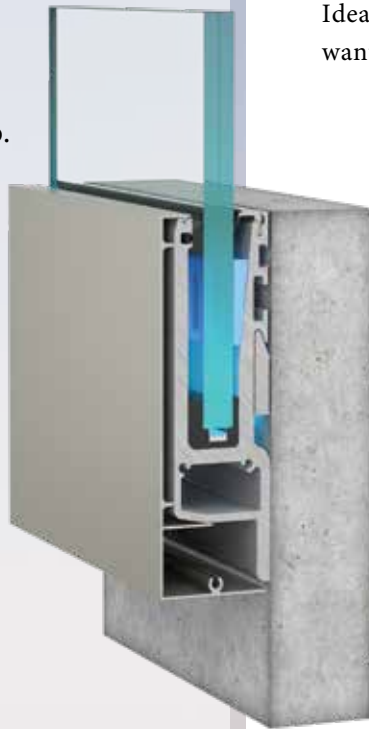


**Slim Line** SIDE MOUNT es la última solución a la demanda de lo moderno y elegante en barandillas de vidrio.

Combina seguridad y transparencia al más alto nivel con material de alta calidad, asequible para todos los tipos de proyectos. Ideal para balcones y escaleras donde tu quieres usar todo el espacio.

### Características y beneficios

- Solución de soporte de vidrio, instalación lateral.
- Base de soporte unilateral de 3 m y 6 m con perfil ya pretaladrado.
- Sellos de goma especialmente endurecido que apoyan y protegen el panel de vidrio.
- Uso de junta de "tipo cuña" para cubrir el espacio interior.
- Compatible con templado vidrio laminado y tipos de membrana 5.5.4PVB, 6.6.4PVB, 8.8.4PVB y 10.10.4PVB.
- Altura máxima de construcción hasta 1,20 m.
- Barandillas y pasamanos disponibles en diferentes tamaños y formas.
- Amplia variedad de tonos.
- Diseño fino y elegante
- Alto rendimiento y durabilidad
- Solución rentable
- Instalación rápida y sencilla



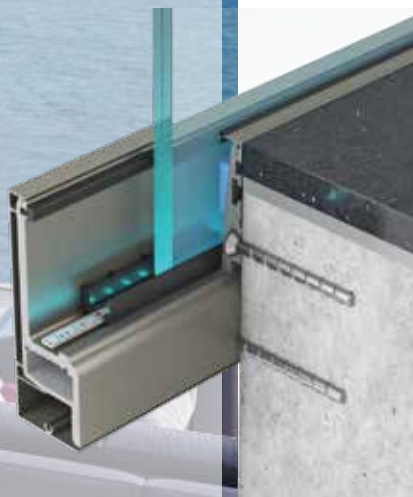
**Slim Line** SIDE MOUNT is the ultimate answer to the demand for contemporary and stylish glass railings. It combines safety and transparency at the top level with high quality hardware, affordable for projects of all types. Ideal for balconies and stairwells where you want to make use of the full space.

### Features and benefits

- Side mount solution, fascia mount installation.
- One-piece 3 m and 6 m base shoe with pre-drilled profile.
- Specially hardened rubber seals support and protect the glass panel.
- Use of "wedge type" gasket to cover the inner gap.
- Compatible with tempered laminated glass and membrane types 5.5.4PVB, 6.6.4PVB, 8.8.4PVB and 10.10.4PVB.
- Max. construction height up to 1.20 m.
- Cap rails and handrails available in various sizes and shapes.
- Wide selection of shades.
- Elegant slim design.
- High performance and durability.
- Cost-effective solution.
- Quick and easy installation.

### Características adicionales

Hay dos opciones para hacer mas atractiva la nueva barandilla de vidrio Slim Line de montaje lateral . El uso oculto de iluminación LED para la creación de un resaltado visual y el perfil superpuesto para una conexión transparente a una estructura dada.



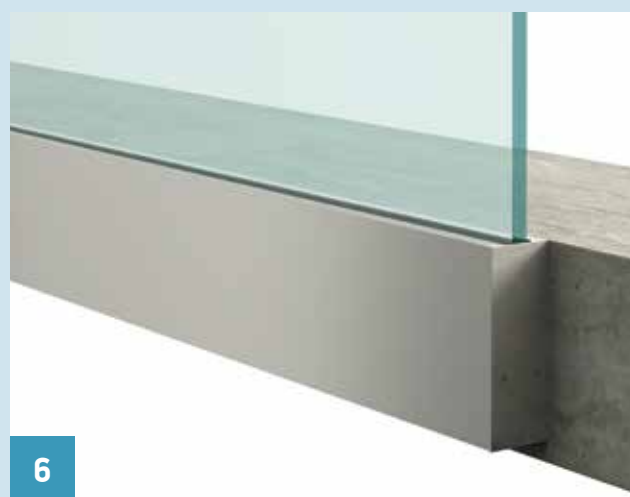
### The optional extras

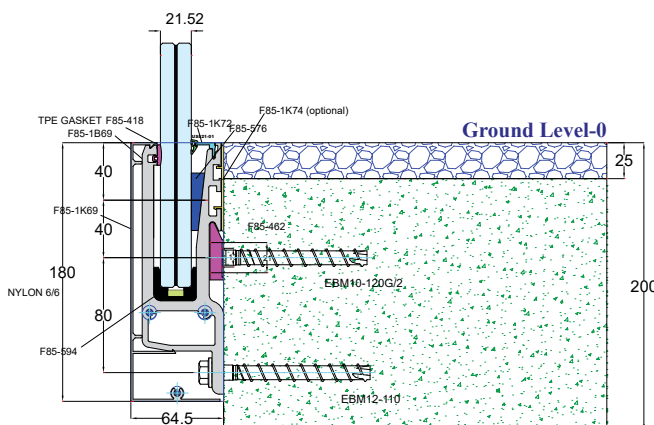
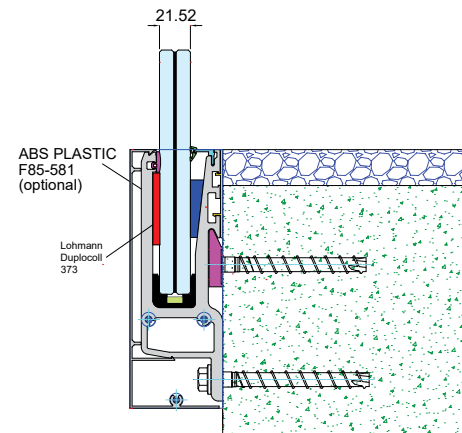
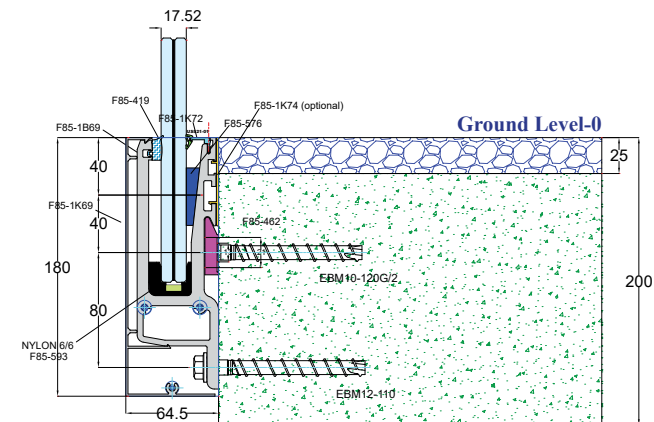
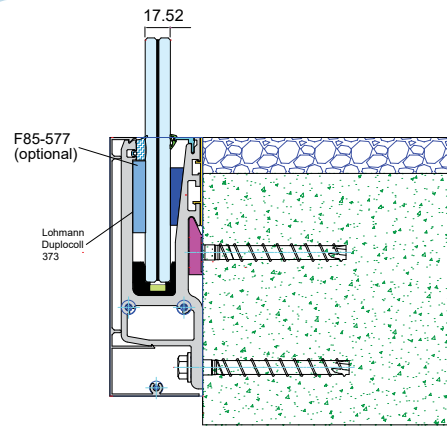
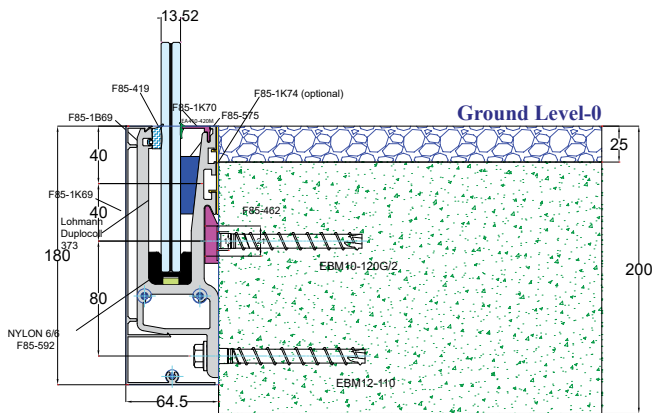
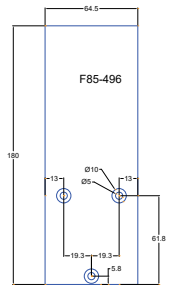
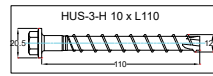
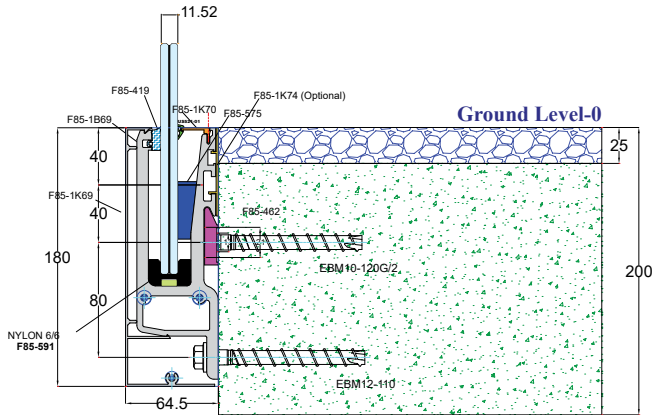
There are two options for making the new Slim line Side mount glass railing more iconic. The optional use of the hidden LED light system for the creation of a visual highlight and the top cover profile for a seamless connection to any given structure.

# Slim•line

Sistema de soporte de acristalamiento lateral

## Instalación paso a paso/ Installation step by step





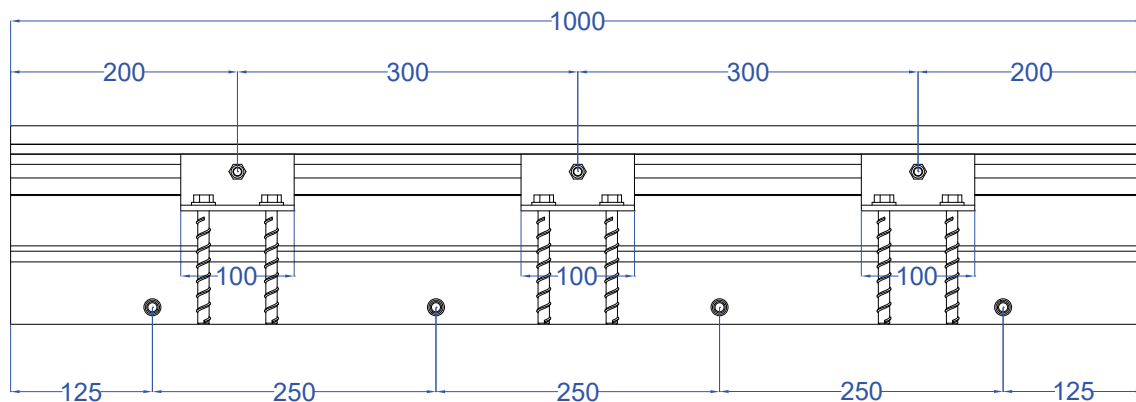
**Uso opcional de cuñas de contrapeso para mayor resistencia a la carga.**

Las cuñas de contrapeso F85-577 y F85-581 son compatibles con todo tipo de acristalamiento, en particular para los tipos 8.8.4 y 10.10.4 donde mayor resistencia a la carga se requiere.

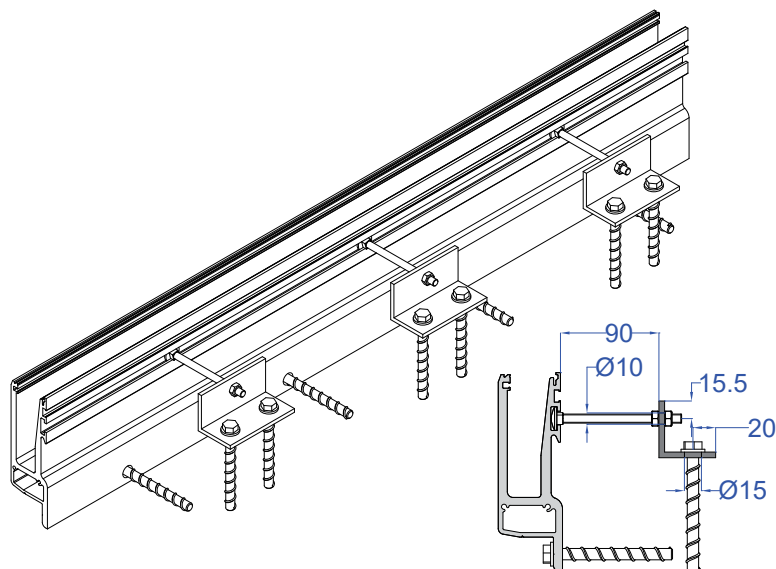
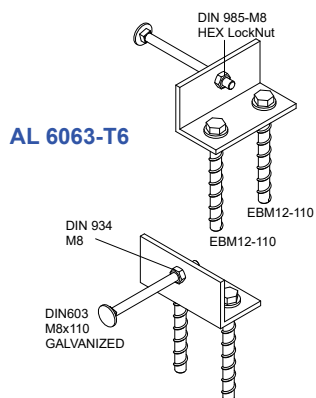
**Optional use of counter-balance wedges for increased load resistance.**

Counter-balance wedges F85-577 and F85-581 are compatible with every type of the system's glazing, especially for types 8.8.4 and 10.10.4 where increased load resistance is required.

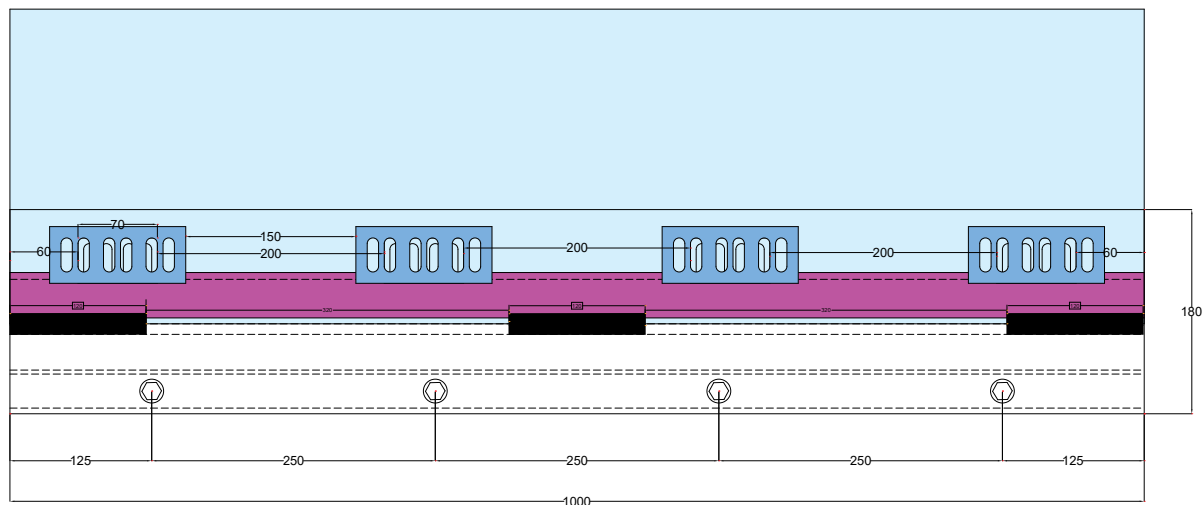
### Instalación de la base / Supporting base assembly



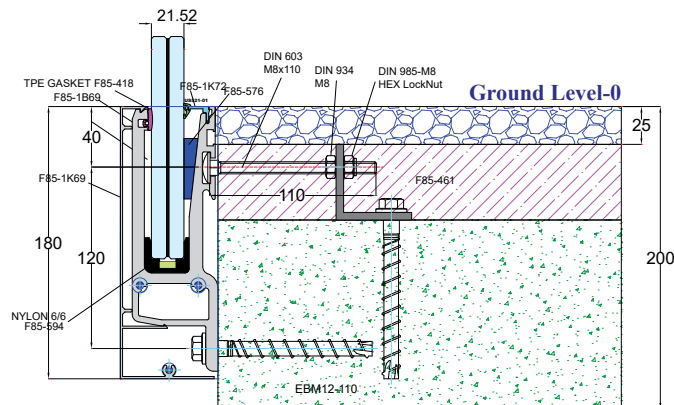
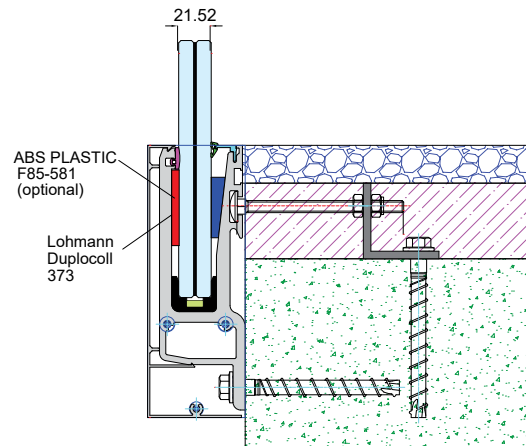
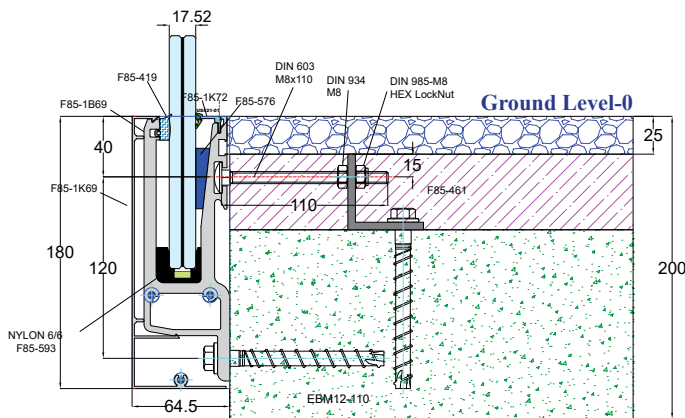
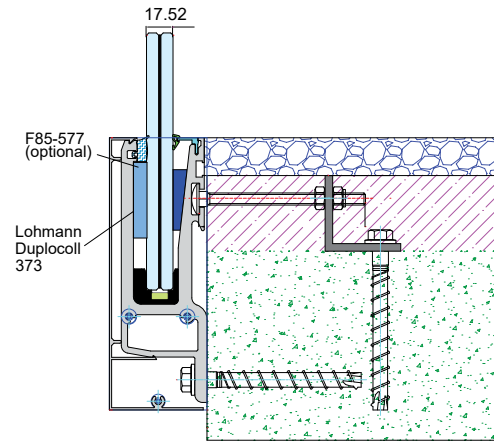
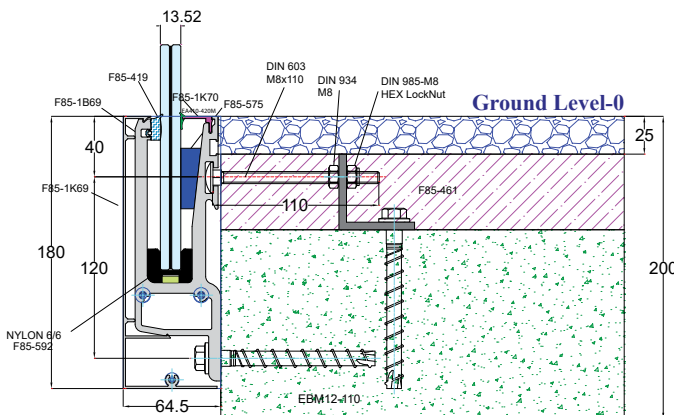
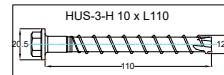
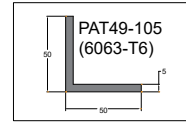
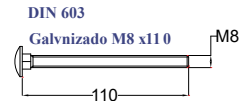
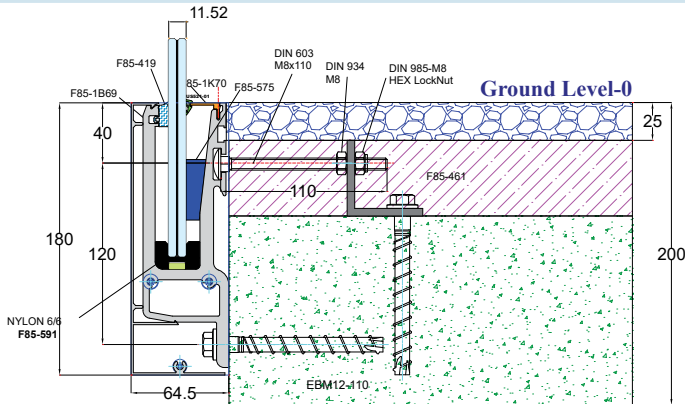
(MINIMO 3-Parts)



Max. Altura de la barandilla desde el nivel del suelo-0 -> 1200mm







### Uso opcional de cuñas de contrapeso para mayor resistencia de carga.

Las cuñas de contrapeso F85-577 y F85-581 son compatibles con cada tipo de acristalamiento del sistema, especialmente para los tipos 8.8.4 y 10.10.4 donde se requiere una mayor resistencia de carga.

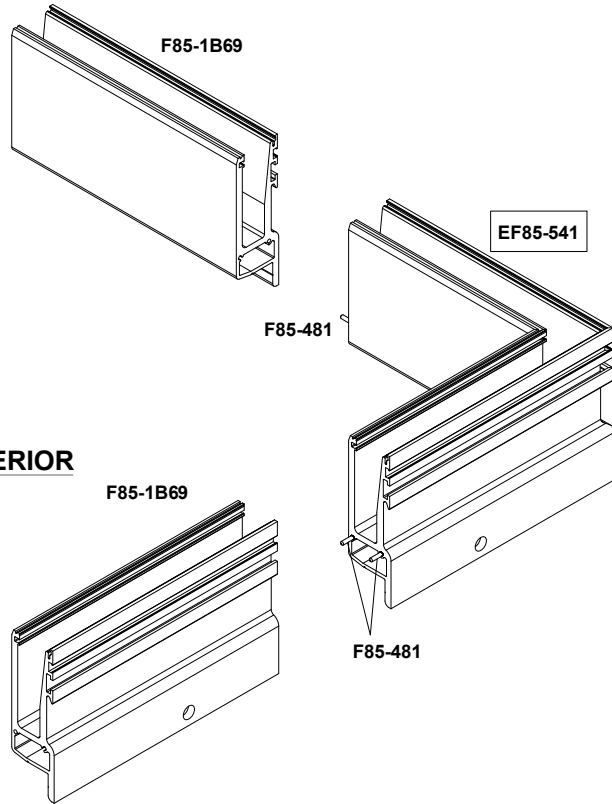
### Optional use of counter-balance wedges for increased load resistance.

Counter-balance wedges F85-577 and F85-581 are compatible with every type of the system's glazing, especially for types 8.8.4 and 10.10.4 where increased load resistance is required.

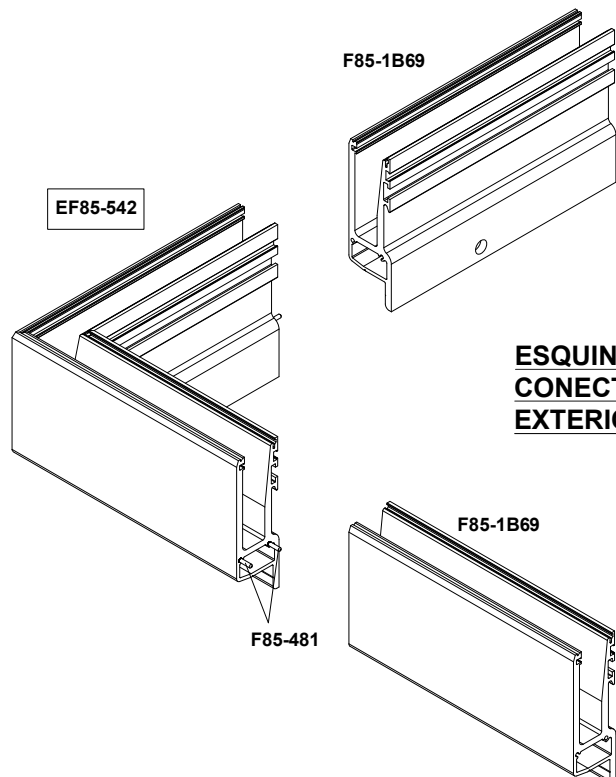
## Instalación de la base / Supporting base assembly



### ESQUINA DEL CONECTOR - INTERIOR

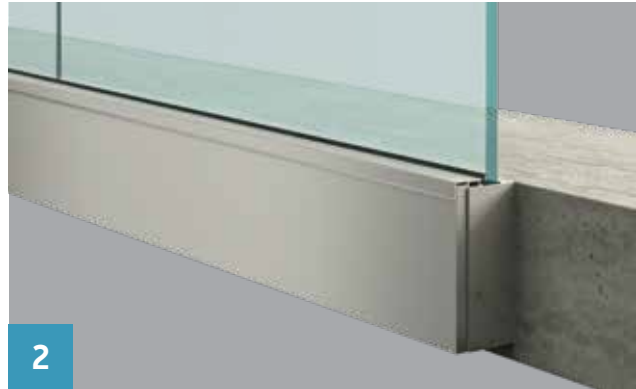


### ESQUINA DEL CONECTOR - EXTERIOR



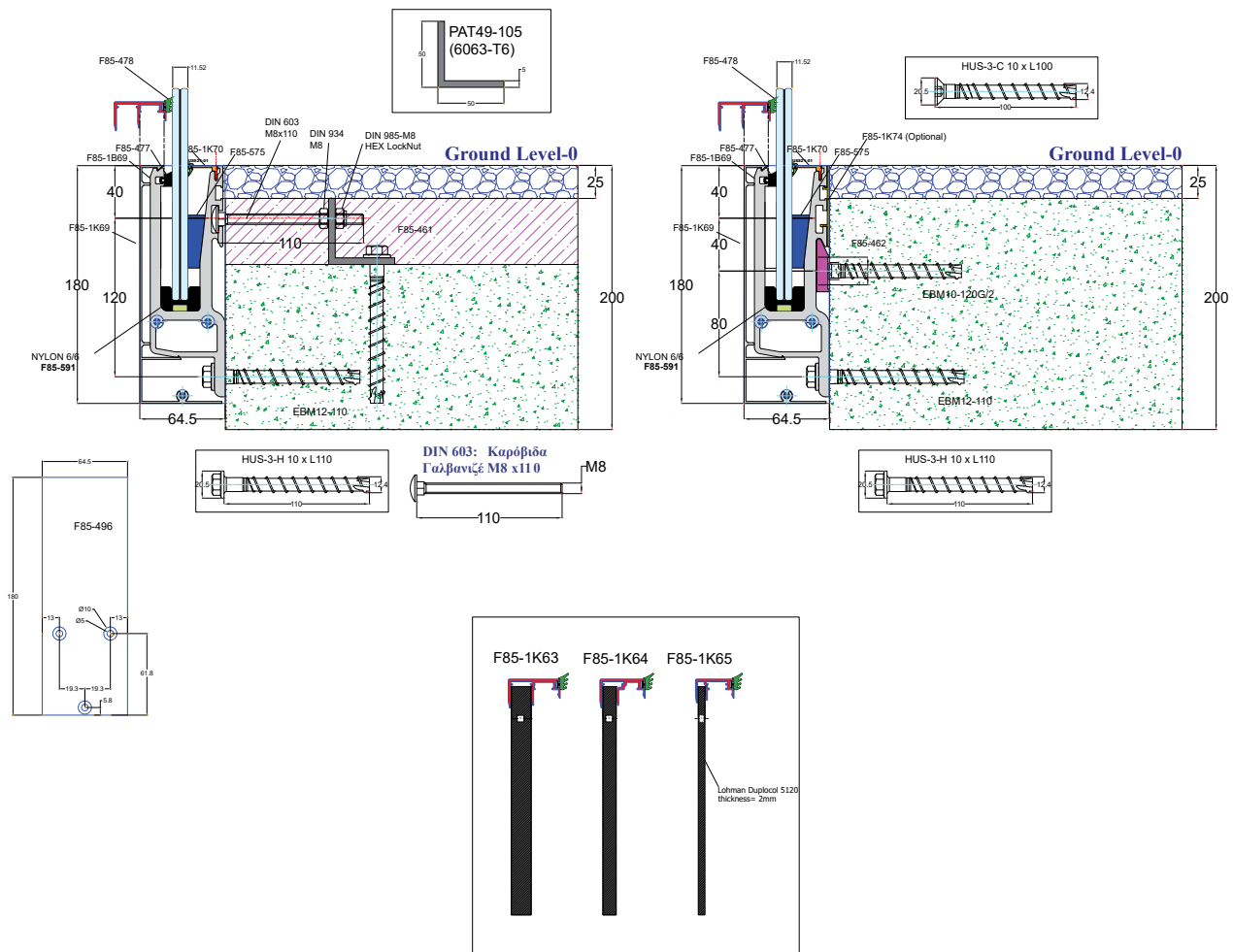
## Uso opcional del perfil superpuesto / Optional use of top cover profile

El uso de este perfil opcional crea una conexión perfecta con cualquier estructura dada.  
The use of this optional profile create a seamless connection to any given structure



Instalación del perfil superpuesto / Placing the top cover profile

## Sección



# Slim•line

## SIDE MOUNT

### APLICACION EN ESCALERAS Stairs application

Una eficaz pero también elegante solución para escaleras.

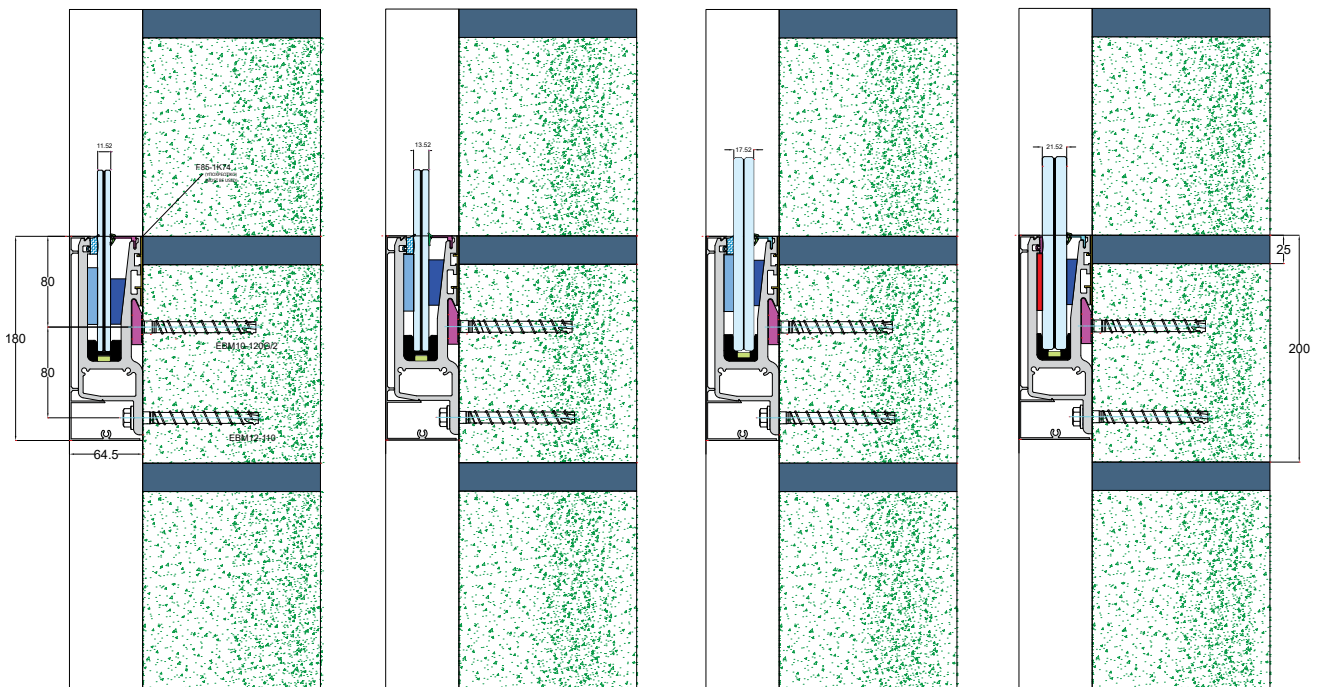
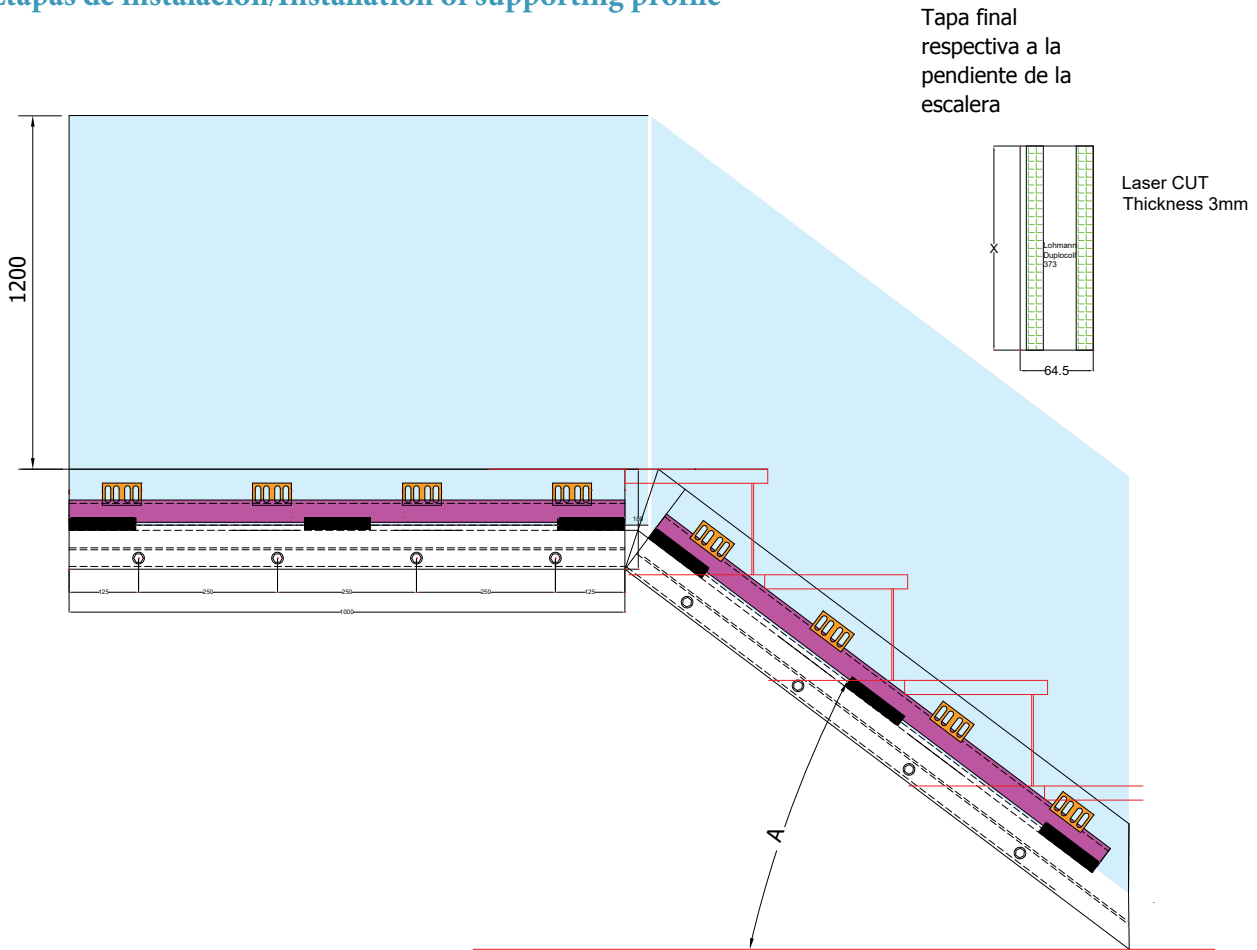
La versión Side Mount es una impresionante opción para aplicar en escaleras, apta para adaptarse fácilmente a una gran variedad de construcciones difíciles.

An effective but also stylish solution for staircases.

The Side mount edition is an impressive option for staircases, capable of easily adapting to a wide variety of challenging structures.



### Etapas de instalación/Installation of supporting profile



### Instalación de la base / Supporting base assembly



**Base Perfil Slim Line**  
Base Profil Slim Line

Código	<b>F85-1B69</b>
Peso	7734 gr/m



**Tapa base**  
Profil Cache Frontal

Código	<b>F85-1K69</b>
Peso	1375 gr/m



**Esquina interior**  
Internal Corner

Código	<b>F85-541</b>
Longitud	30x30 cm



**Esquina exterior**  
External Corner

Código	<b>F85-542</b>
Longitud	30x30 cm



**Perfil cubierta final**  
End cover profile

Código	<b>F85-1K70</b> 5.5.4, 6.6.4
Peso	134 gr/m
Longitud	6 m



**Perfil de cubierta final**  
End cover profile

Código	<b>F85-1K72</b> 8.8.4, 10.10.4
Peso	110 gr/m
Longitud	6 m



**Perfil de cubiertas de escaleras**  
Stairs cover profile

Código	<b>F85-1K74</b>
Peso	280 gr/m
Longitud	6 m



**Goma de apoyo**  
Counter-Balance Gasket

Código	<b>F85-417</b> (10.10.4)
Material	PVC



**Junta de equilibrio**  
Counter- Balance gasket

Código	<b>F85-418</b> (10.10.4)
Material	PVC



**Componente para base**  
Componet for base

Código	<b>F85-461</b>
--------	----------------



**Componente de Suspensión**  
Hanger Component

Código	<b>F85-462</b>
Longitud	1 m



**Goma de apoyo**  
Counter-balance gasket

Código	<b>F85-477*</b> (5.5.4, 6.6.4, 8.8.4)
	<b>F85-419</b> (5.5.4, 6.6.4, 8.8.4)
Material	PVC
Longitud	100 m

*Para los perfiles F85-1K63, 1K64, 1K65  
For profiles F85-1K63, 1K64, 1K65*



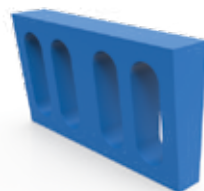
**Conector/ Pin**

Código	<b>F85-481</b>
Material	Inox 304



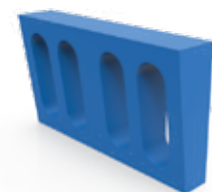
**Tapa final/ End cap**

Código	<b>F85-496</b>
--------	----------------



**Cuña básica para vidrio L 70mm**  
Basic Wedge for glass L70mm

Código	<b>F85-575</b> (5.5.4, 6.6.4)
	<b>F85-576</b> (8.8.4, 10.10.4)



**Cuña de equilibrio PVC**  
Counter-balance wedge PVC

Código	<b>F85-577</b> (5.5.4, 6.6.4, 8.8.4)
--------	--------------------------------------



**Cuña de equilibrio PVC**  
Counter-balance wedge PVC

Código **F85-581** (10.10.4)



**Soporte de vidrio plástico**  
Plastic glass support

**F85-591** (5.5.4)

Código **F85-592** (6.6.4)

**F85-593** (8.8.4)

Material **PVC**



**Soporte de vidrio plástico**  
Plastic glass support

Código **F85-594** (10.10.4)

Material **PVC**



**Tornillo Allen Torx 10X120**  
Allen Torx Concrete screw 10X120

Código **EBM-10120G/2**



**Junta de vidrio 1mm**  
Glazing gasket 1 mm

Código **EA410-420M**

Material **EPDM**

Longitud **350 m**



**Anclaje para hormigón Ø12-110**  
Concrete Screw Ø12-110

Código **EBM12-110**



**Junta de vidrio/ Glazing gasket**

Código **US521-01**  
(5.5.4, 8.8.4, 10.10.4)

# Slim·line

## IN-FLOOR

Sistema empotrado  
In-floor wedge system

144



**Slim Line In- Floor** es una barandilla moderna y elegante para interiores y uso al aire libre. Solo se ve vidrio, sin interrupciones para no restarle valor al paisaje. Un sistema que reduce en gran medida los costos de instalación.

### Características y Beneficios

- Solución empotrada en el suelo
- Base de soporte individual de 3 m y 6 m.
- Las juntas de goma especialmente endurecidas soportan y protegen el panel de vidrio
- El uso de una junta "tipo cuña" para cubrir el interior
- Compatible con vidrio laminado templado 5.5.4PVB, 6.6.4PVB, 8.8.4PVB y 10.10.4PVB
- Máxima altura de construcción hasta 1,20 m.
- Barandillas y pasamanos disponibles en diferentes tamaños y formas.
- Amplia selección de tonos
- Diseño fino y elegante
- Alta eficiencia y durabilidad
- Solución rentable
- Instalación rápida y sencilla.

**Slim Line In-floor** edition is a stylish, modern balustrade for both indoor and outdoor use. You see only glass, without any interruptions to detract from the look. A system that greatly reduces installation costs.

### Features and benefits

- In-floor solution, in-floor mount installation.
- One-piece 3 m and 6 m base shoe.
- Specially hardened rubber seals support and protect the glass panel.
- Use of "wedge type" gasket to cover the inner gap.
- Compatible with tempered laminated glass and membrane types 5.5.4PVB, 6.6.4PVB, 8.8.4PVB and 10.10.4PVB.
- Max. construction height up to 1.20 m.
- Cap rails and handrails available in various sizes and shapes.
- Wide selection of shades.
- Elegant slim design.
- High performance and durability.
- Cost-effective solution.
- Quick and easy installation

### La luz LED opcional

El sistema de iluminación LED como opción proporciona un ambiente particularmente brillante y acogedor.

### The optional LED Light

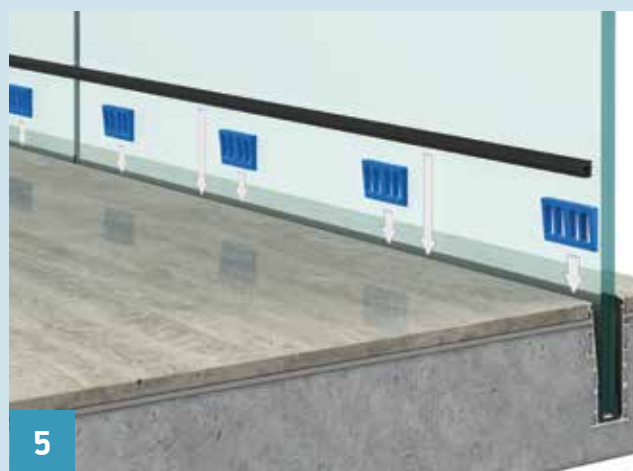
The optional LED Light System ensures a particularly bright and welcoming ambience



# Slim•line

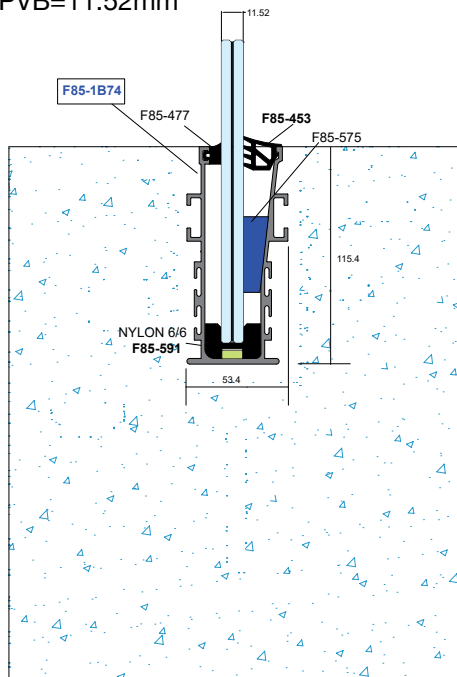
Sistema de cuña en el piso

Instalación paso a paso/ Installation step by step

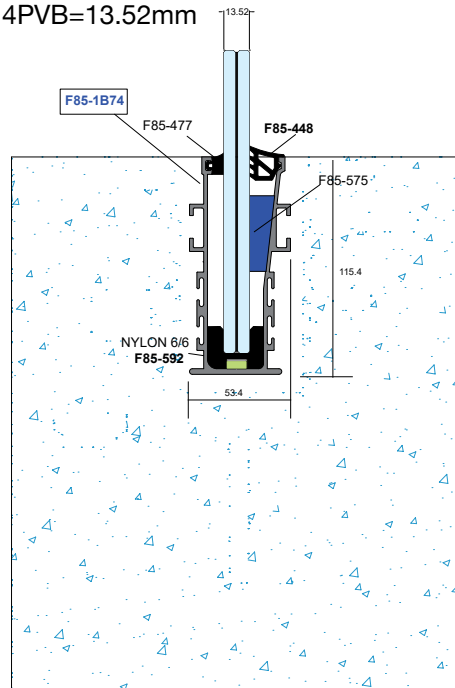


## Secciones

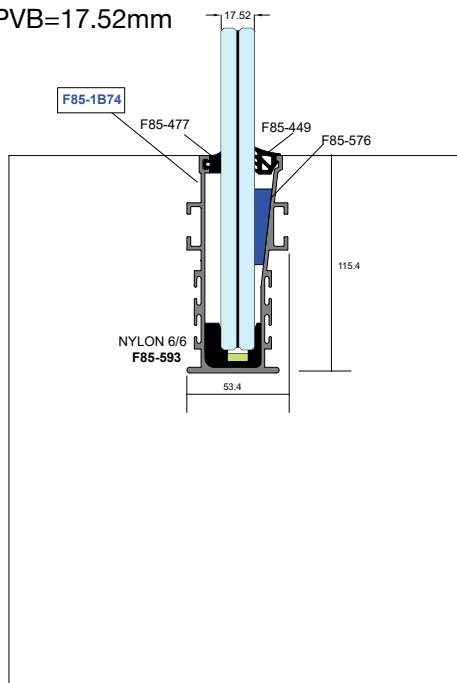
55.4PVB=11.52mm



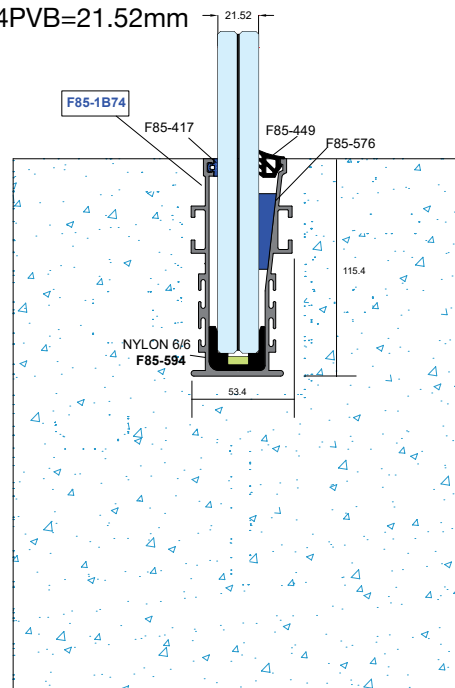
66.4PVB=13.52mm



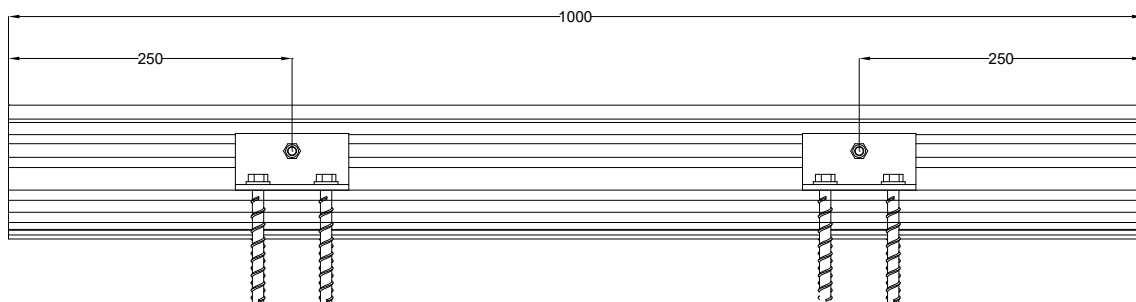
88.4PVB=17.52mm



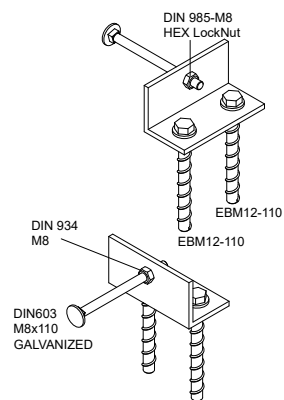
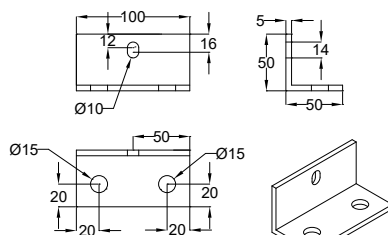
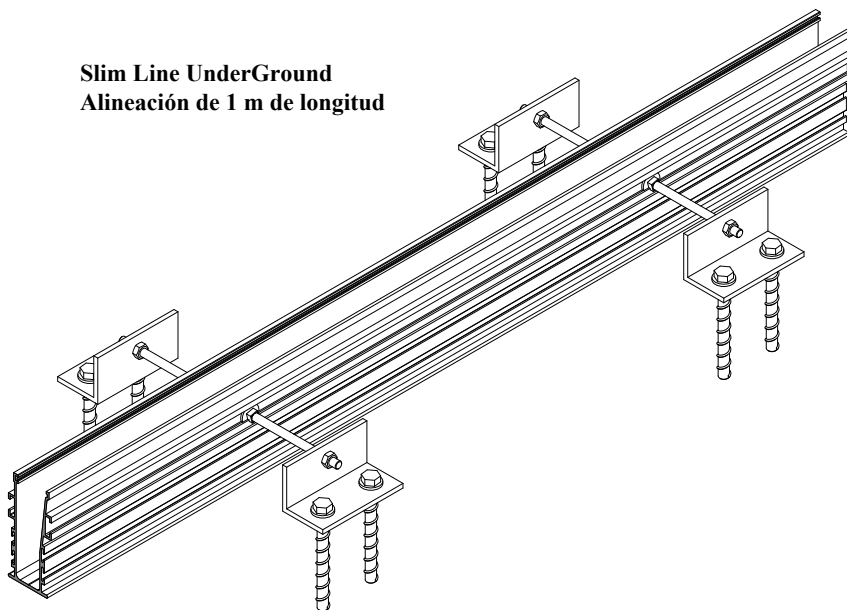
1010.4PVB=21.52mm



### Instalación de la base / Supporting base assembly



**Slim Line UnderGround**  
Alineación de 1 m de longitud

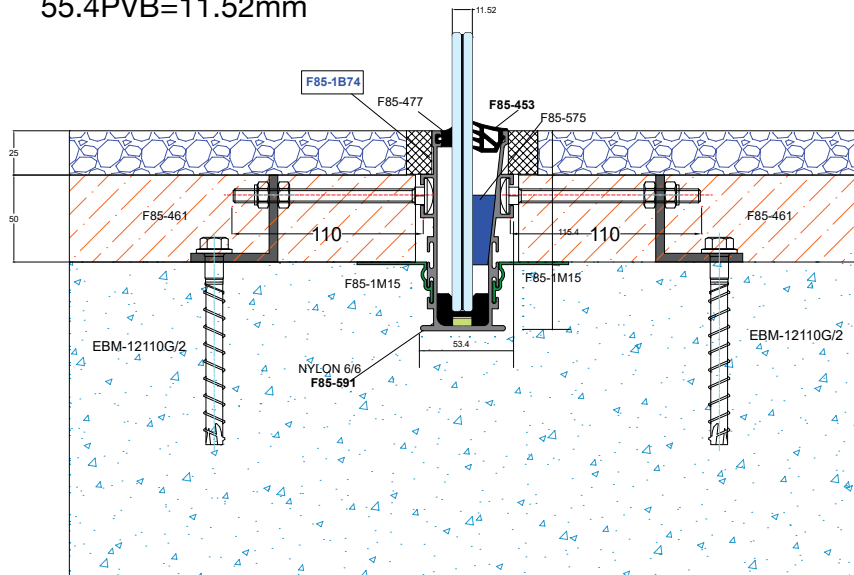


**Fabricado como SET con tornillos.**  
**Perfil en forma de L**  
**Aleación: --AL 6063-T6--**

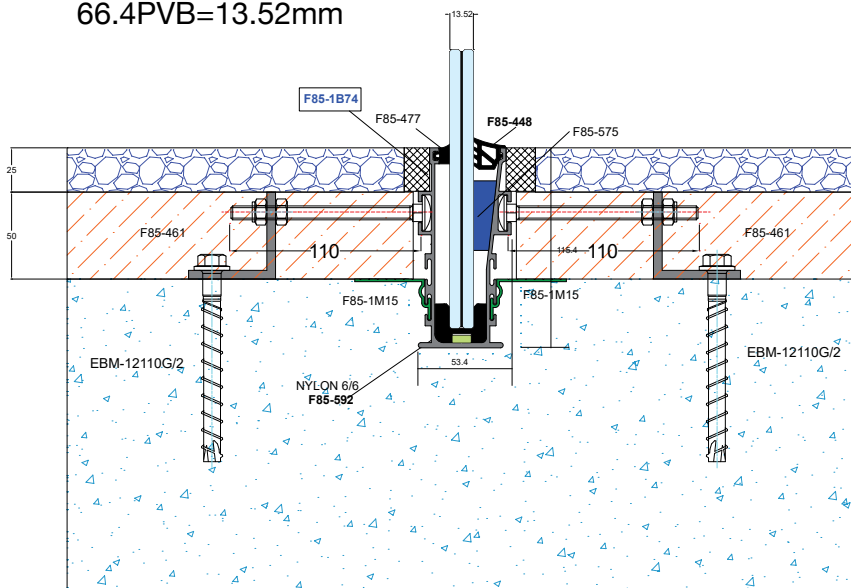


### Secciones

55.4PVB=11.52mm

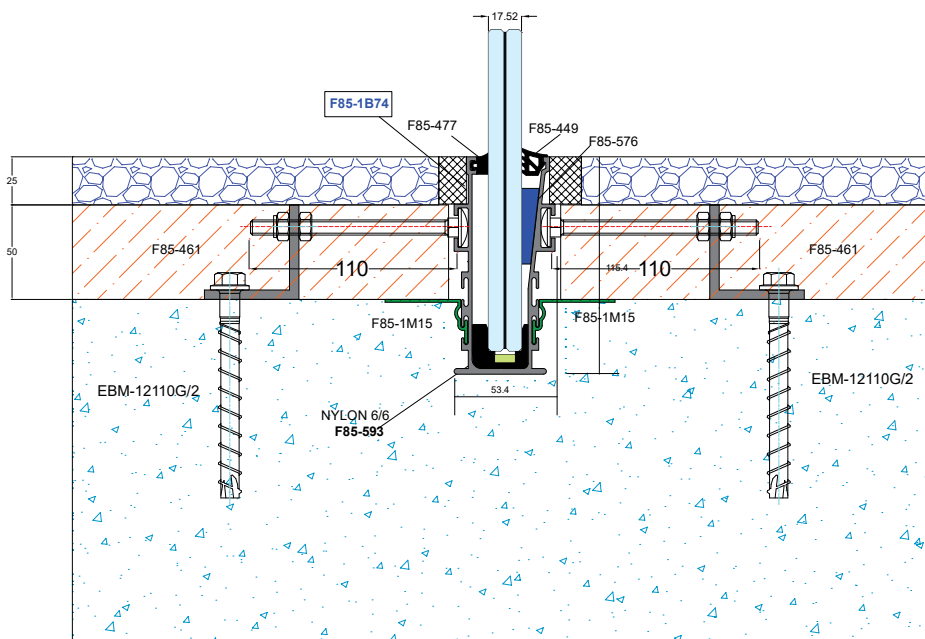


66.4PVB=13.52mm

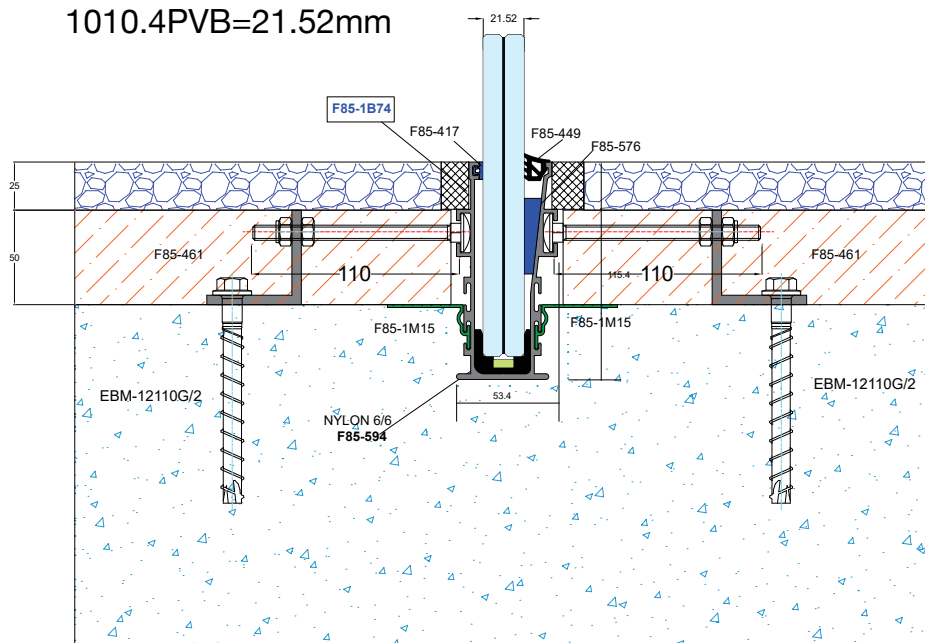


### Instalación de la base / Supporting base assembly

88.4PVB=17.52mm



1010.4PVB=21.52mm



## Etapas de instalación/Installation of supporting profile



**Perfil Base SLIM LINE**  
Base Profile SLIM LINE

Código	<b>F85-1B74</b>
Peso	2532 gr/m



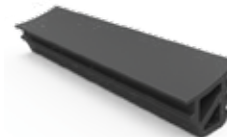
**Perfil adicional para guía en el suelo**  
Additional profile for in-floor guide

Código	<b>F85-1M15</b>
Peso	281 gr/m
Longitud	6 m



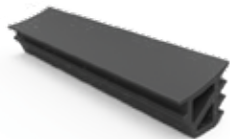
**Goma de apoyo**  
Counter- balance gasket

Código	<b>F85-417</b> (10.10.4)
Material	PVC



**Junta para base de vidrio**  
Gasket for base for glass

Código	<b>F85-453</b> (5.5.4)
--------	------------------------



**Junta para base de vidrio**  
Gasket for base for glass

Código	<b>F85-448</b> (6.6.4)
	<b>F85-449</b> (8.8.4, 10.10.4)



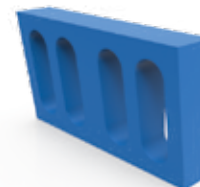
**Accesorio para base**  
Component for base

Código	<b>F85-461</b>
--------	----------------



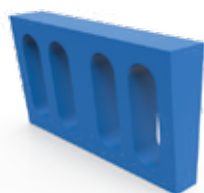
**Goma de apoyo**  
Counter- balance gasket

Código	<b>F85-477</b> (5.5.4, 6.6.4, 8.8.4)
Material	PVC
Longitud	100 m



**Cuña básica L70mm**  
Basic wedge L 70 mm

Código	<b>F85-575</b> (5.5.4, 6.6.4)
	<b>F85-576</b> (8.8.4, 10.10.4)



**Cuña de contraequilibrio PVC**  
Counter-balance wedge PVC

Código	<b>F85-577</b> (5.5.4, 6.6.4, 8.8.4)
--------	--------------------------------------



**Cuña de contraequilibrio PVC**  
Counter-balance wedge PVC

Código	<b>F85-581</b> (10.10.4)
--------	--------------------------



**Soporte de vidrio plástico**  
Plastic glass support

Código	<b>F85-591</b> (5.5.4)
	<b>F85-592</b> (6.6.4)
	<b>F85-593</b> (8.8.4)
Material	PVC



**Soporte de vidrio plástico**  
Plastic glass support

Código	<b>F85-594</b> (10.10.4)
Material	PVC



## Pasamanos y Accesorios

### 152 Top handrails & brackets

Todos los sistemas Crystalline pueden ser opcionalmente montados con pasamanos superior. Disponibles en tres tamaños y formas diferentes, dos redondos de 50 mm de diámetro y uno ovalado de 76 mm de ancho, están diseñados de tal manera que son aplicables al acristalamiento mediante una articulación.

En los casos en que se desee montar el pasamanos lateralmente en el vidrio se aplican soportes especiales en el panel de vidrio perforado.

Todas nuestras pasamanos estándar están disponibles en color RAL o en aspecto de acero inoxidable.

All Crystalline systems can be optionally mounted with a top handrail.

Available in three different sizes and shapes, two round one of 50 mm diameter and an oval in 76 mm width. The handrails are designed to be mounted and secured on the glass panel using rubber gaskets.

In cases where the handrail is desired or specified to be side mounted on the glass panel, special brackets are applied on the drilled glass panel.

Available in all RAL shades, wood imitation and brushed anodized same as all Crystalline profiles





# Pasamanos y Accesorios



**Pasamanos Redondo Ø50 /Round handrail Ø50**

Código **F85-202**

**Cuña de goma/Slug gasket**

Código **EA410-420M (5.5.2)**



**Pasamanos ovalado/ Oval shaped handrail**

Código **F85-203**

**Junta en forma de "U" / "U" shaped gasket**

Código **F85-406 (8.8.4)**  
**F85-407 (10.10.4)**



**Pasamanos Redondo Ø50 /Round handrail Ø50**

Código **F85-204**

**Junta en forma de "U" / "U" shaped gasket**

Código **F85-406 (8.8.4)**  
**F85-407 (10.10.4)**



**Pasamanos para vidrio / Handrail**

Código **F85-313 (6.6.4)**  
**F85-317 (8.8.4)**  
**F85-321 (10.10.4)**



**Soporte de pasamanos F50-200**  
Handrail support for F50-200

Código **4148**



**Soporte de pasamanos F50-200**  
Handrail support for F50-200

Código **F85-451**

# Barandillas y soportes superiores

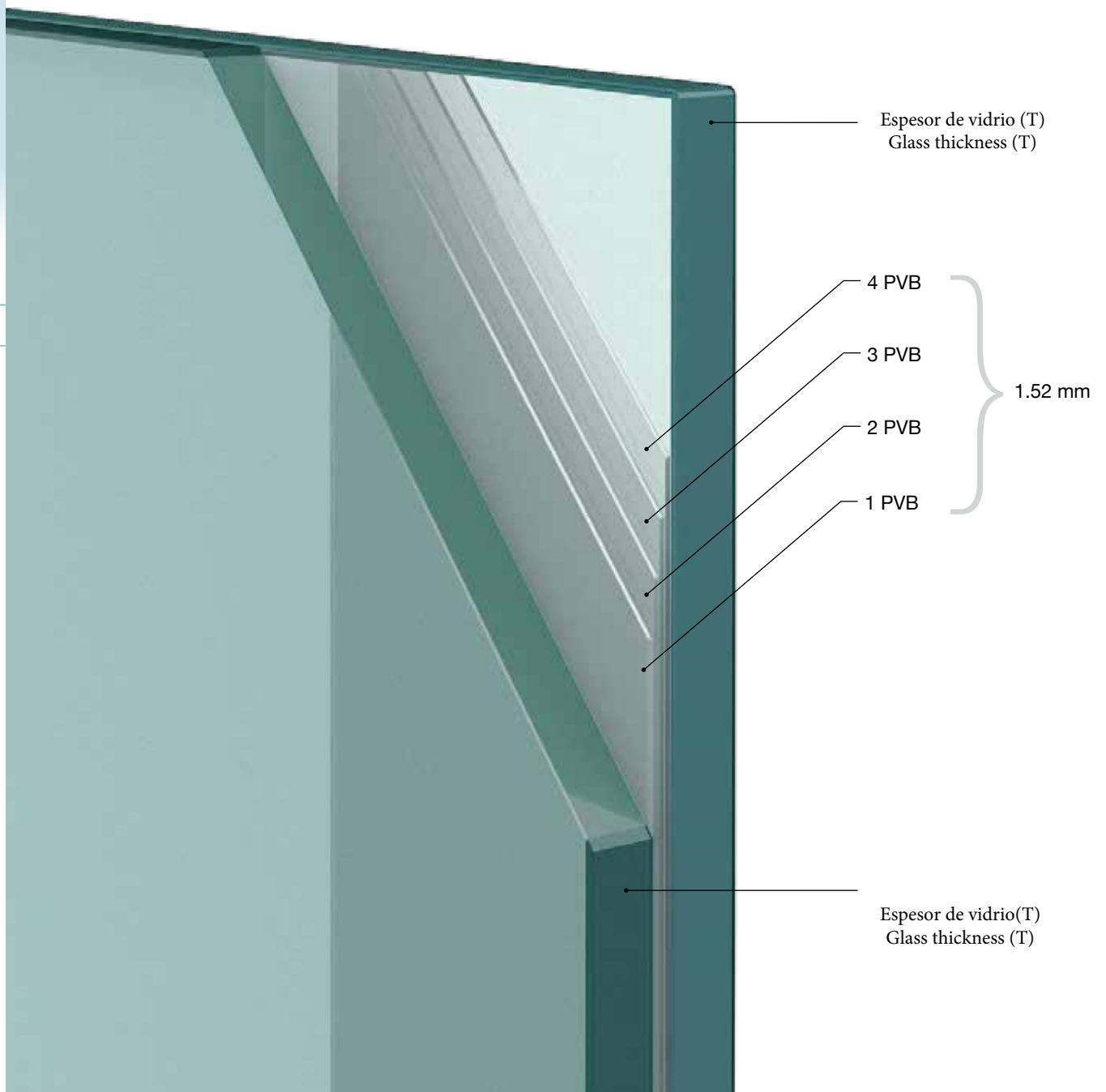


**Pistola de silicona/ Silicon gun**  
Código UA400.01DUU

**Silicona neutra / Neutral silicon**  
Código UA210.02BLX

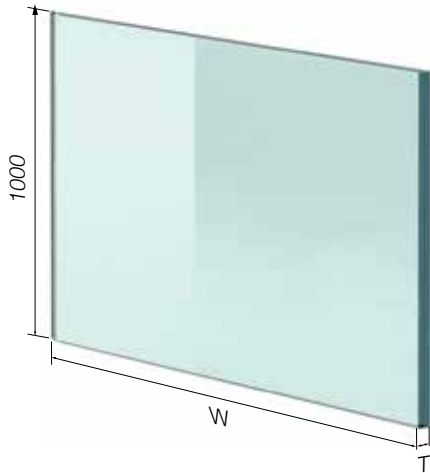
# Glass

## Detalle del cristal/ Glass detail





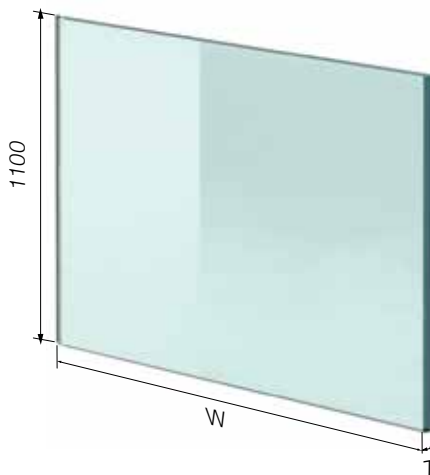
# Vidrio



Dimensiones del vidrio 1000 mm / Glass dimensions 1000 mm

<b>Altura/Height: 1000 mm</b>		<b>8.8.4 (17.52)</b>
Código	W	Peso / Poids Kg
F85-GL16U10	600	24
F85-GL16U11	800	32
F85-GL16U07	900	36
F85-GL16U08	1000	40
F85-GL16U12	1100	44
F85-GL16U09	1200	48
F85-GL16U13	1300	52

<b>Altura/ La taille: 1000 mm</b>		<b>5.5.2 (10.76)</b>
Código	W	Peso/ Poids Kg
F85-GL10U03	500	12.5
F85-GL10U04	600	15
F85-GL10U05	800	20
F85-GL10U01	900	22.5
F85-GL10U02	1000	25
F85-GL10U06	1100	27.5
F85-GL10U07	1200	30



Dimensiones del vidrio 1100 mm / Glass dimensions 1000 mm .

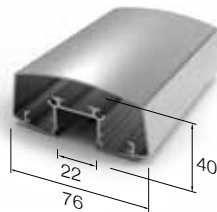
<b>Altura/ La taille: 1000 mm</b>		<b>8.8.4 (17.52)</b>
Código	W	Peso / Poids Kg
F85-GL16U14	600	26.4
F85-GL16U15	800	35.2
F85-GL16U16	900	39.6
F85-GL16U12	1000	44
F85-GL16U17	1100	48.4
F85-GL16U18	1200	52.8

# Accesorios Sistema de soporte de vidrio

## Perfil de pasamanos / Handrail profile



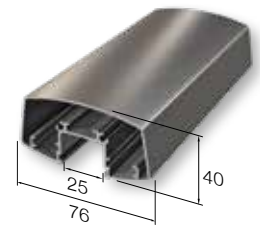
Pasamanos redondo/Round handrail	
Código	<b>F50-200</b>
Peso	814 gr/m
Longitud	6 m



Pasamanos ovalado 76 x 40 Oval shaped handrail 76x40	
Código	<b>F85-200</b>
Peso	1104 gr/m
Longitud	6 m



Pasamanos redondo Ø50 Round handrail Ø50	
Código	<b>F85-202</b>
Peso	721 gr/m
Longitud	6 m



Pasamanos ovalado Oval shaped handrail	
Código	<b>F85-203</b>
Peso	1096 gr/m
Longitud	6 m



Pasamanos 30x80 Handrail 30x80	
Código	<b>F50-201</b>
Peso	1350 gr/m
Longitud	6 m



Pasamanos redondo Ø50 Round handrail	
Código	<b>F85-204</b>
Peso	973 gr/m
Longitud	6 m



Pasamanos para vidrio 6.6.2 / 6.6.4 Handrail 6.6.2 / 6.6.4	
Código	<b>F85-313</b>
Peso	99 gr/m
Longitud	6 m



Pasamanos para vidrio 8.8.4 Handrail 8.8.4	
Código	<b>F85-317</b>
Peso	198 gr/m
Longitud	6 m

## Tapas de pasamanos / Handrail caps



Pasamanos para vidrio 10.10.4 Handrail 10.10.4	
Código	<b>F85-321</b>
Peso	219 gr/m
Longitud	6 m



Tapa final de pasamanos F85-203 Handrail end cap F85-203	
Código	<b>F85-403</b>



Tapa final de pasamanos F85-202 / 204 Handrail end cap F85-202/204	
Código	<b>F85-404</b>



Tapa del pasamanos F50-200 Handrail cap F50-200	
Código	<b>4434</b>



Tapa del pasamanos F50-201 Handrail cap F50-201	
Código	<b>4447</b>



Tapa plana de pasamanos F50-200 Ø50 Handrail cap F50-200 flat Ø50	
Código	<b>4453</b>

# Accesorios sistema de soporte de vidrio

## Accesorios de conexión de pasamanos



Conector de pasamanos F85-202 / 204 en recto  
Handrail connector F85-202/204 Straight

Código **4251**



Conector de pasamanos F85-202 / 204 en ángulo  
Handrail connector F85-202/204 Angled

Código **4253**



Embellecedor de pasamanos F85-203  
Handrail seam cover F85-203

Código **F85-402**



Embellecedor pasamanos Ø50 con tapa  
Handrail seam cover Ø50 with cove

Código **4509Z**



Soporte de pared para pasamanos F85-202  
Wall support for handrail F85-202

Código **F85-452**



Soporte de pared para F50-200  
Wall support for handrail F50-200

Código **4134**



Soporte de pared para pasamanos  
Wall support for handrail F50-200

Código **4140**



Soporte de pared para pasamanos  
Wall support for handrail F50-200

Código **4141**



Soporte de pared para pasamanos  
Wall support for handrail F50-200

Código **4165**



Soporte de pasamanos F50-200  
Handrail support F50-200

Código **F85-451**



Soporte de pasamanos F50-200  
Handrail support F50-200

Código **4148-200 (Inox 304)**  
**4148-201 (Inox 316)**



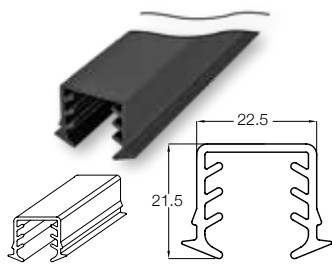
Soporte de pasamanos F50-201  
Handrail support F50-201

Código **F85-454**

# Accesorios

## Sistema de soporte de vidrio

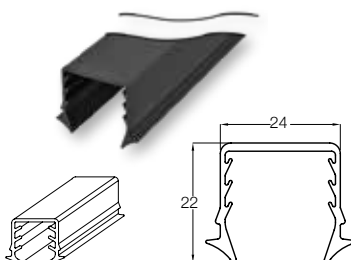
### Juntas de pasamanos/ Handrail gaskets



**Goma en forma de "U"**  
"U" shaped gasket

Código **F85-406 (8.8.4)**

Para vidrio 8 mm + 4PVB + 8 mm/For glass 8 mm+4PVB+ 8 mm



**Goma en forma de "U"**  
"U" shaped gasket

Código **F85-407 (10.10.4)**

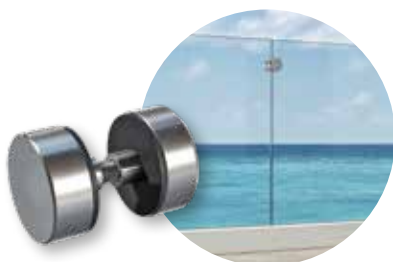
Para vidrio 10 mm + 4PVB + 108 mm /For glass 10 mm+4PVB+ 10 mm



**Cuña de goma/ Slug gasket**

Código **EA410-420M**

### Varios// Miscellaneous



**Roseta de alineación de vidrio de acero inoxidable 316**  
Glass alignment rosette (Ø30)

Código **F85-D130**  
(8.8.4) (10.10.4)



**Extractor de tapa frontal**  
Type A cover extractor

Código **F85-E011**



**Tornillo DIN 7991 M10x70 Inox**  
Screw DIN 7991 M10x70 Inox

Código **D7991-0023I**

### Tornillos de fijación / Fixing screws



**Tornillo Allen M10x70 Inox**  
Inox allen screw M10x70

Código **EB912-1070**



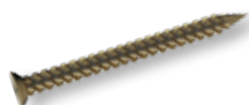
**Tornillo Hexagonal M10x80 Inox**  
Inox HEX screw M10x80

Código **EB933-1080**



**Tapón de expansión / Expansion plug**

Código **EB01M-1040**



**Tornillo de hormigón 7.5x112**  
Concrete Torx 7.5x112

Código **EBM-75112G**



**Tornillo de hormigón Ø12-110**  
Concrete Screw Ø12-110

Código **EBM12-110**

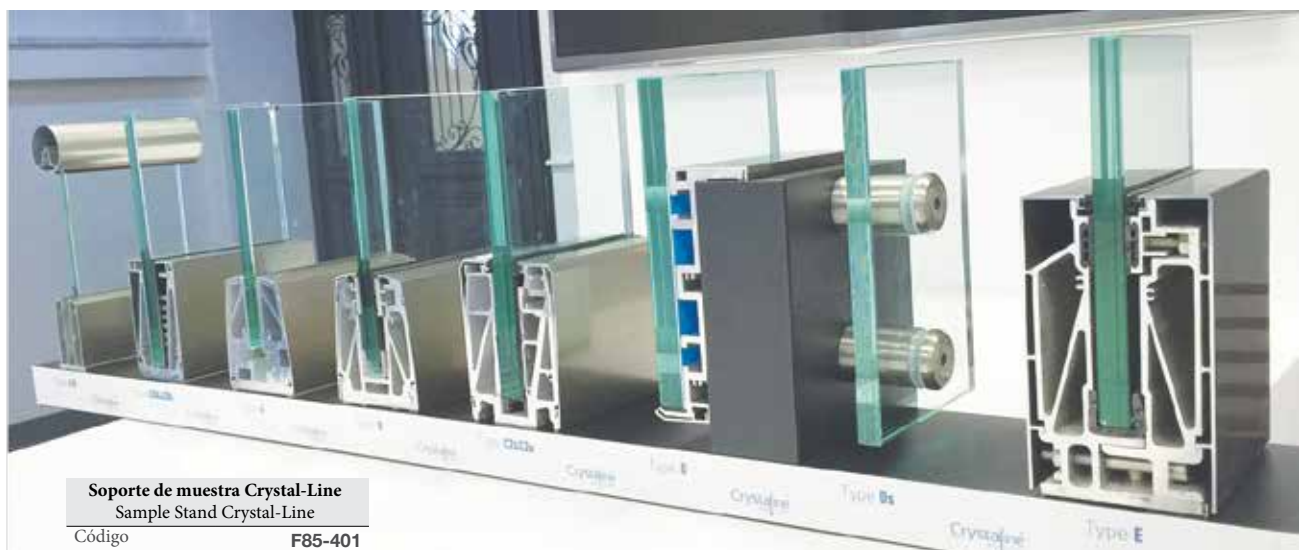


**Ancla para hormigón 10 x 120**  
Allen Torx Concrete Screw 10x120

Código **EBM-10120G/2**



# Expositor promocional Crystal-Line



Soporte de muestra Crystal-Line  
Sample Stand Crystal-Line

Código F85-401

*Creativity in progress*





**ALUMINCO**<sup>®</sup>  
ALUMINIUM BUILDING SYSTEMS

C/ARROYO DEL CULEBRO S/NAVE 5  
POL. IND. LAS ARENAS DE PINTO  
28320, PINTO MADRID  
Telf: 916926850  
[www.aluminco.es](http://www.aluminco.es)  
[info@aluminco-panel.es](mailto:info@aluminco-panel.es)

