

OUTDOOR *living*

Pérgolas y Marquesinas



Creativity in progress



Aluminco, comenzó su andadura en el año 1982 con la expectativa de llegar al mercado con productos innovadores, de diseños vanguardistas y con sistemas de barandillas y escaleras creados en exclusiva, que daban a un producto tradicional como la fundición de aluminio, el prestigio e interés que necesitaba.

Actualmente, todo ha evolucionado con productos de aluminio de última generación y Aluminco sigue mostrando su liderazgo y prestigio no solo por la calidad de productos, también por la calidad de todos sus procesos que en ella se llevan a cabo.

En nuestros días, está desarrollando una industria del aluminio vertical que procesa el aluminio en 3 fases:

- Extrusión: Con una capacidad de producción de 13.000 toneladas de perfil por año
- Puertas & Paneles: Con una capacidad de producción de 70.000 paneles por año.
- Fundición: con una capacidad de producción de 13.000 toneladas de perfil por año.

Aluminio ofrece una amplia gama de productos en los que destacamos:

- Perfiles de aluminio
- Paneles de aluminio
- Puertas de entrada principal
- Sistemas de barandillas y escaleras
- Farolas y muebles de jardín

Con espíritu inquieto e innovador, continuamente se centra en la investigación y el desarrollo de nuevos productos y sistemas, los cuales cumplen completamente con la calidad, estética y estándares de funcionalidad.

La calidad es un máximo referente en nuestra empresa y por ello certificamos nuestros trabajos:

-Con procesos de producción certificada por la norma ISO 9001 & ISO9014 y procesos específicos de pintura bajo el sello de calidad QUALICOAT.

-Certificados por el instituto internacional y organizaciones como: IFT Rosenheim, Bureau Veritas, TUV, INSTITUTO GIORDANO, ICC, EKANAL.

Realizamos múltiples soluciones y productos de forma personalizada, que cumplen con los requisitos de los clientes más exigentes.





Pérgolas Marquesinas

ALUMINCO pergolas and canopies are awesome additions to any open space or private areas, whether residential or commercial property.

Entirely made of aluminium and easy to install, they ensure quality and protection without compromising on comfort and style.

With exceptional design and a wide range of colors they transform all dull areas into beautiful outdoor environments, offering fully-customized solutions as well.

Las pérgolas y marquesinas de ALUMINCO se adaptan a cualquier espacio abierto tanto a propiedades residenciales como comerciales

Fabricadas completamente en aluminio y fáciles de instalar. Garantizan calidad y protección sin comprometer la comodidad y el estilo.

Con un diseño excepcional y una amplia gama de colores, ofreciendo soluciones totalmente personalizadas.



7 Classic Traditional

Traditional pergolas are resistant to all weather conditions, easy to assemble and maintenance free. Powder coating finishes are available in many colors of seaside class quality and in several wood imitation shades.

Las pérgolas tradicionales se puede colocar en cualquier edificio , dando una apariencia clásica.

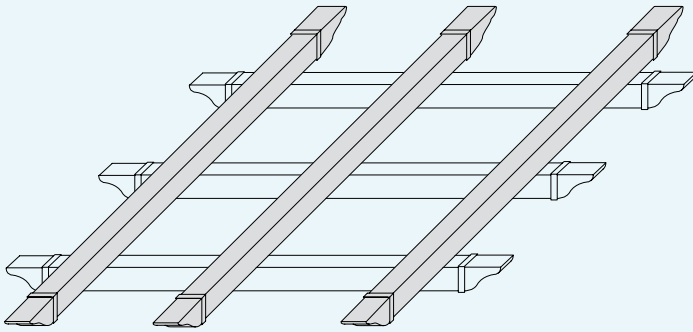
Son resistentes a todas las condiciones climáticas, son fáciles de ensamblar y no requierern ningún mantenimiento.

Están disponibles en todos los colores RAL y en imitación madera.

Designed in an identical line with that of classic wood pergolas.

Diseñado en una línea similar a la de pérgolas de madera clásicas.





Classic - Clásica



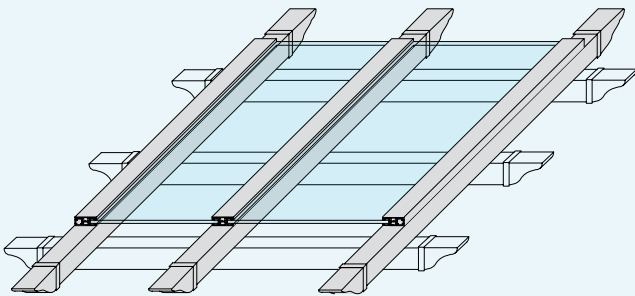
9 Clásica

With polycarbonate sheets

Traditional pergolas may be combined with polycarbonate panels that offer additional protection from various weather conditions. They offer style and comfort to any outdoor living area, guaranteed by Lexan® polycarbonate sheets, which are exclusively represented by ALUMINCO.

Con láminas de policarbonato

Las pérgolas tradicionales se pueden combinar con paneles de policarbonato que ofrecen protección adicional contra diversas condiciones climáticas. Ofrecen estilo y comodidad a cualquier sala de estar al aire libre, garantizada por las láminas de policarbonato Lexan®, que están representadas exclusivamente por ALUMINCO.



Clásica- Con láminas de policarbonato



Sistema de soporte de techo con láminas de policarbonato

SABIC Innovative PLASTICS™
Authorized Distributor

سابك
sabic

Lexan® Tough Virtually Unbreakable
Polycarbonate Sheet

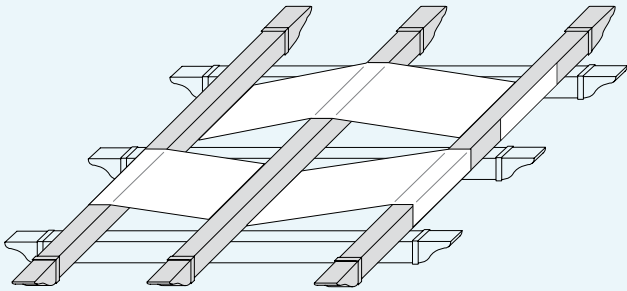


Traditional - With canvas roofing

The combination of traditional pergola with canvas roofing offers additional protection and shading, lending simultaneously the sense of noble, particularly when combined with wood imitation shades. This solution is ideal for applications intended for traditional summerhouses, giving the charm of country style.

Pérgola tradicional con techo de lona

La combinación de pérgola tradicional con techo de lona acentúa la protección solar. Su combinación con tonos de madera da como resultado una estética excepcional. Solución ideal para casas de campo y casas de estilo tradicional, ofreciendo el encanto del estilo rural.



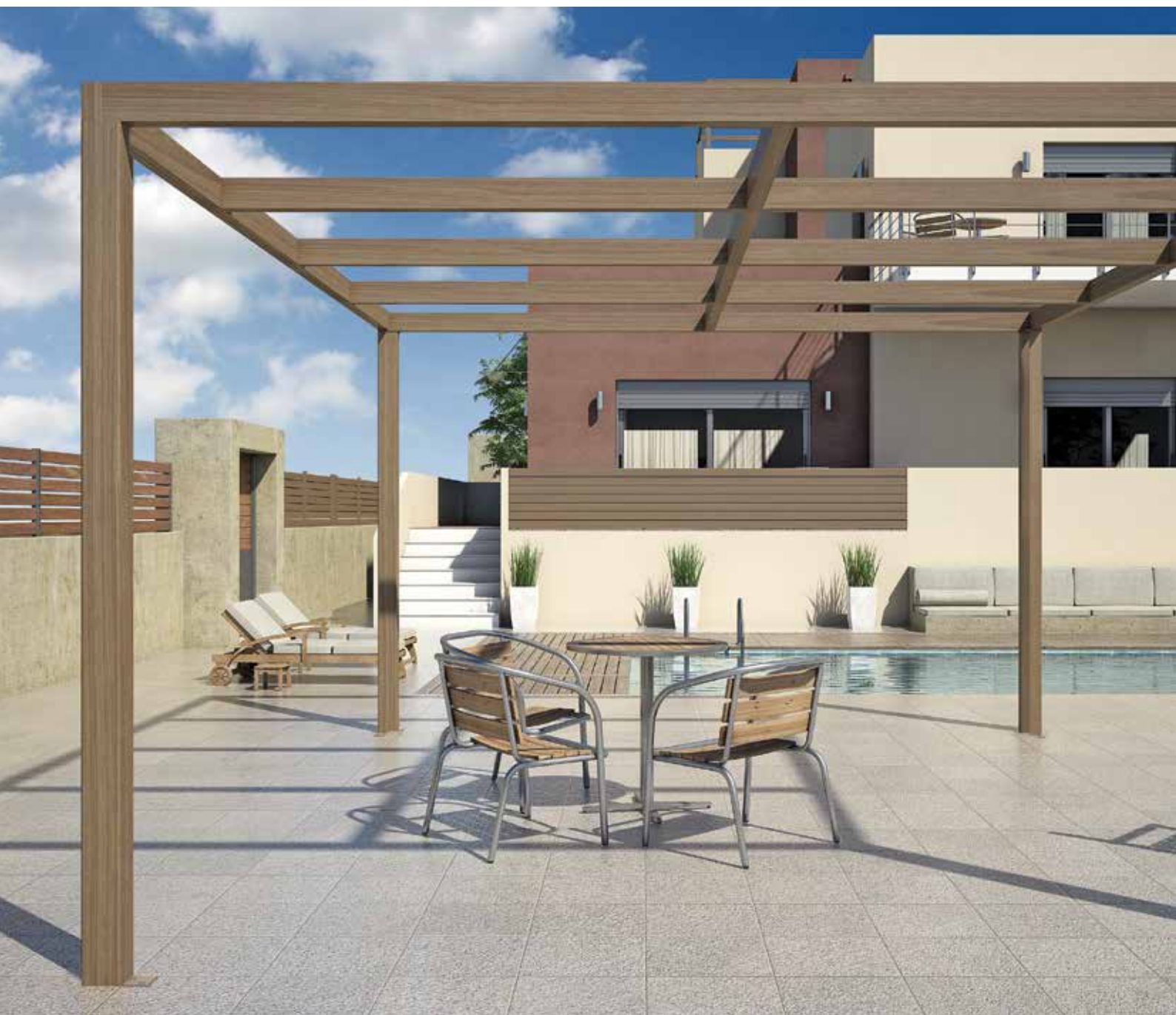
Clásica- Con techo de lona

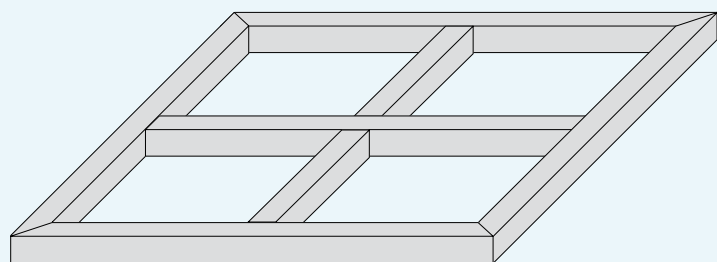


11 Moderna

A modern version of aluminium pergolas in simple and minimal line, suitable for buildings with the concept "less is more". Available in several colors, with seaside class powder coating and indisputable high construction quality. It is the ideal architectural solution for modern houses.

Una propuesta moderna para pérgolas de aluminio en líneas simples y distintas que se adaptan a edificios de altas exigencias y especificaciones arquitectónicas. Disponible en una amplia variedad de colores. Es la solución ideal para casas de arquitectura contemporánea.

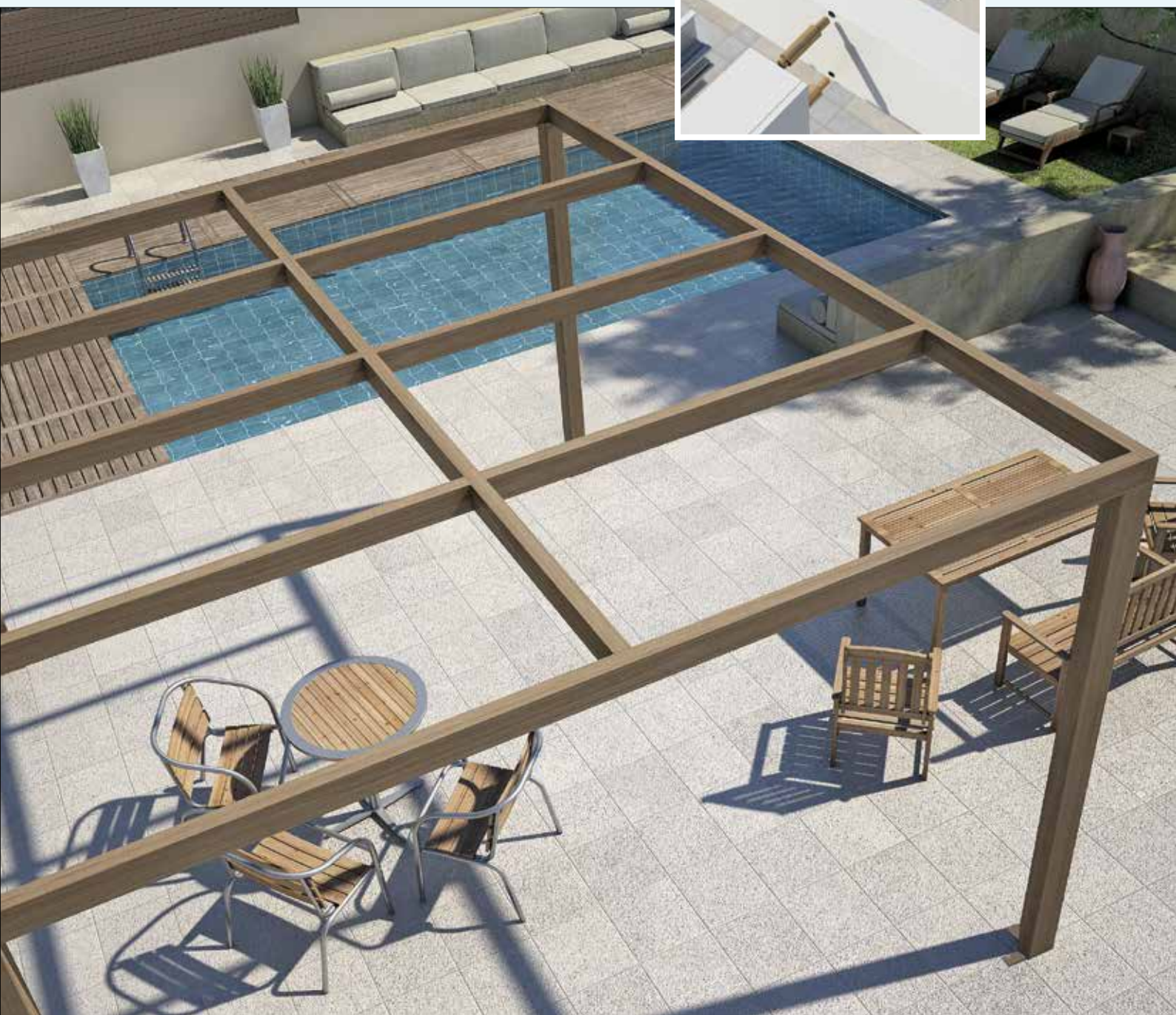
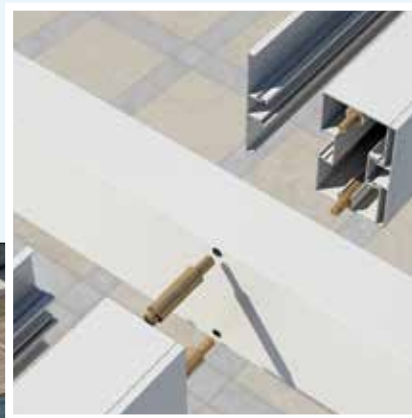




Moderna

Easy and fast construction. Special joints for the installation of transversal purlins on crossbars without further processing or joints.

Construcción fácil y rápida. Juntas especiales para la instalación de correas transversales en travesaños.



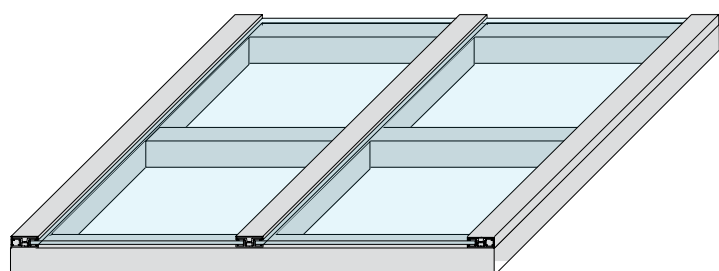
13 Moderna

With polycarbonate sheets

Polycarbonate panels may be fitted on modern pergolas, adding protection from weather conditions. Ideal for gardens, swimming pools, roof gardens, etc. adding style and particular aesthetics. Lexan® polycarbonate sheets officially distributed in Greece by ALUMINCO, make safe and impermeable pergolas.

Pérgola Moderna con láminas de policarbonato

Los paneles de policarbonato se pueden instalar en pérgolas modernas, lo que agrega protección contra las condiciones climáticas. Ideal para jardines, piscinas, tejados, etc. agregando estilo y estética particular. Las láminas de policarbonato Lexan® distribuidas oficialmente por ALUMINCO, les proporcionan seguridad e impermeabilidad.



Modern - With polycarbonate sheet
Moderna- Con láminas de policarbonato.

Modern kiosk-style weatherproof pergola with polycarbonate sheet.

Pérgola moderna resistente a la intemperie con lámina de policarbonato.



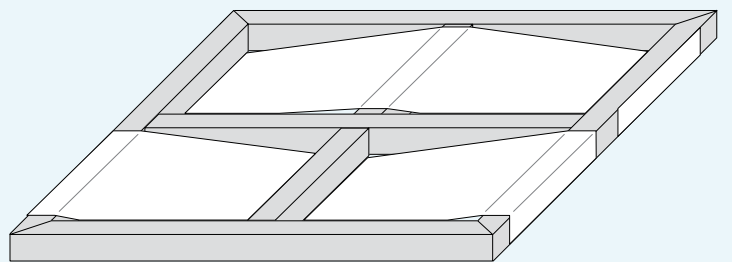
El uso de la lona ofrece sombreado y un resultado moderno o tradicional, dependiendo del estilo deseable.

With canvas roofing

Another version of pergola, featuring a soft line of canvas on the fixed aluminium structure. The combination of modern pergolas with canvas offer additional shading to balconies, gardens etc.

Pérgola moderna con techo de lona

Otra versión de pérgola, con una línea suave de lona en la estructura fija de aluminio. La combinación de pérgolas modernas con lona ofrece sombreado adicional a balcones, jardines, etc.



15 Moderna

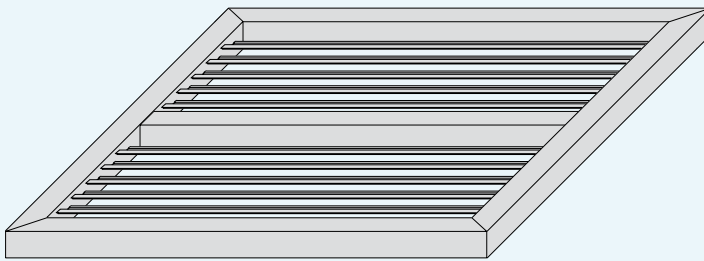
With movable louver blades

The technological evolution in shading systems!

An exceptional modern design construction characterized by top functionality and high aesthetic value. The pergola can be motorized, providing the optimum angle for best sun-shading. It can be easily and accurately handled through a remote control.

Con lamas móviles

¡La evolución tecnológica en los sistemas de sombreado!
Una construcción de diseño moderno excepcional que se caracteriza por una funcionalidad superior y un alto valor estético. La pérgola se puede motorizar, proporcionando el ángulo óptimo para la mejor protección solar. Se puede manejar de manera fácil y precisa a través de un control remoto.



Moderna- Con lamas movibles.





17 Moderna

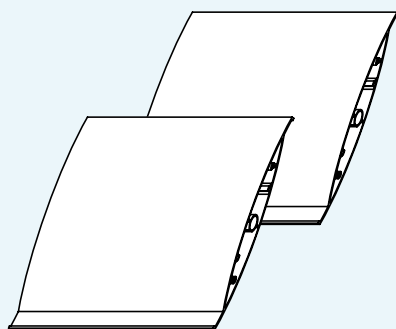
With fixed louver blades

Class meets quality. One more option of the modern pergola, where fixed louver blades may be used in certain parts, giving originality to modern design. Highly recommended for those seeking things out of the ordinary.

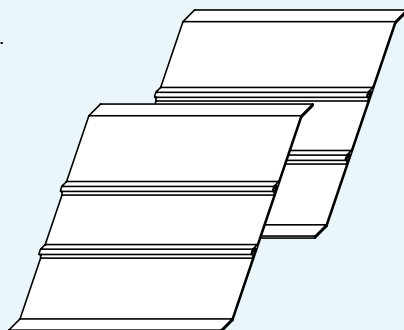
Moderna con lamas fijas

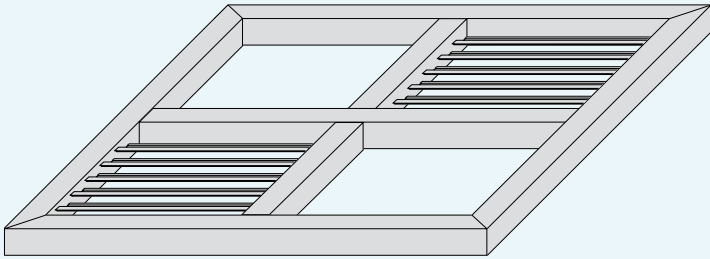
La elegancia se encuentra con la calidad. Otra opción para la pérgola moderna donde se pueden usar lamas fijas en algunas partes, creando combinaciones originales. Es la solución arquitectónica perfecta para un diseño nuevo y avanzado.

Láminas de rejilla ovaladas opcionales.



Láminas de lamas rectas opcionales.





Entrance Canopies

Entrance canopies are an ideal solution for the protection of main entrances and professional spaces from rain and sun. They are made of pure aluminium, powder coated, in traditional and modern designs. They are available with solid polycarbonate Lexan® sheets. They are easily installed without intervening in the building's architecture, available in four beautiful designs, providing an excellent aesthetic and functional result.

Available in standard dimensions (100, 120, 140, 180 and 220cm - depth 100cm depending on the design and thickness of the construction).

Marquesinas

Las marquesinas de entrada son una solución ideal para la protección de entradas principales y espacios profesionales, de la lluvia y el sol. Están hechos de aluminio, con diseños tradicionales y modernos. Están disponibles con láminas de policarbonato sólido Lexan®. Se instalan fácilmente sin intervenir en la arquitectura del edificio. Hay cuatro modelos disponibles que proporcionan un excelente resultado estético y funcional.

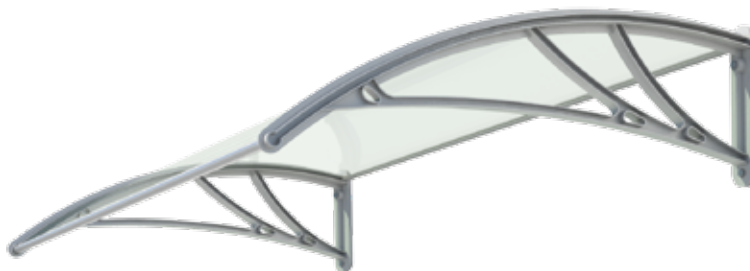
Disponible en dimensiones estándar (100, 120, 140, 180 y 220 cm) y profundidad 100 cm



Series 292

CODE	DIMENSIONS (mm)
292-201	1000 x 1000
292-202	1200 x 1000
292-204	1400 x 1000

Colores standard: Ral 9016, Ral 9005.



Series 294

CODE	DIMENSIONS (mm)
294-200	1400 x 1025
294-201	1800 x 1025
294-202	2200 x 1025

Colores standard: Ral 9016, Ral 9005



Series 295

CODE	DIMENSIONS (mm)
295-200	1400 x 1025
295-201	1800 x 1025
295-202	2200 x 1025

Colores standard: Ral 9016, Ral 9005

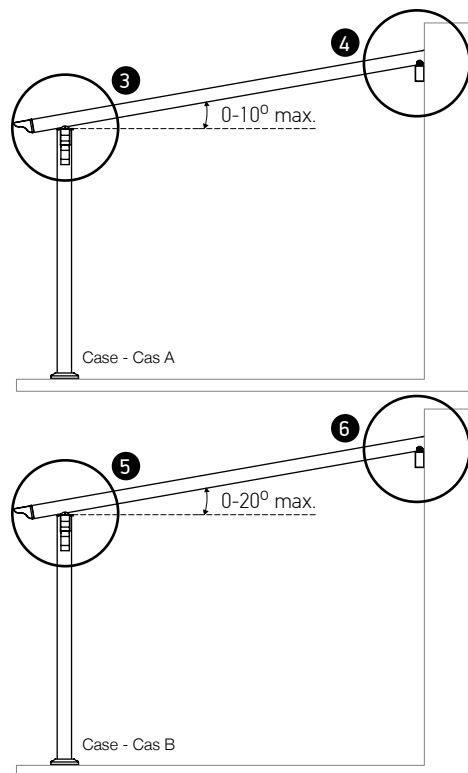
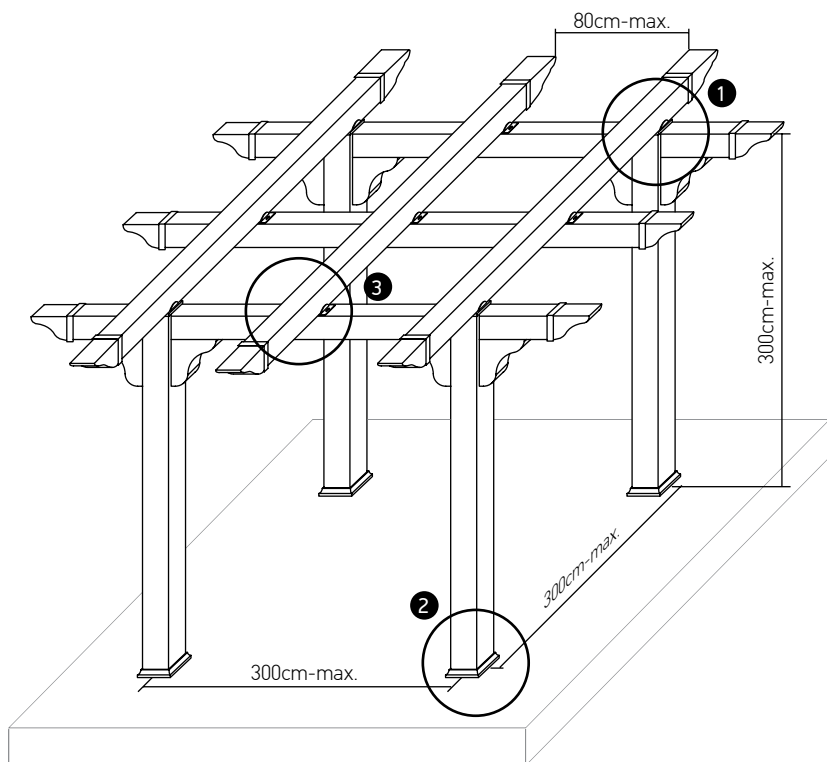


Series 296

CODE	DIMENSIONS (mm)
296-200	1400 x 1025
296-201	1800 x 1025
296-202	2200 x 1025

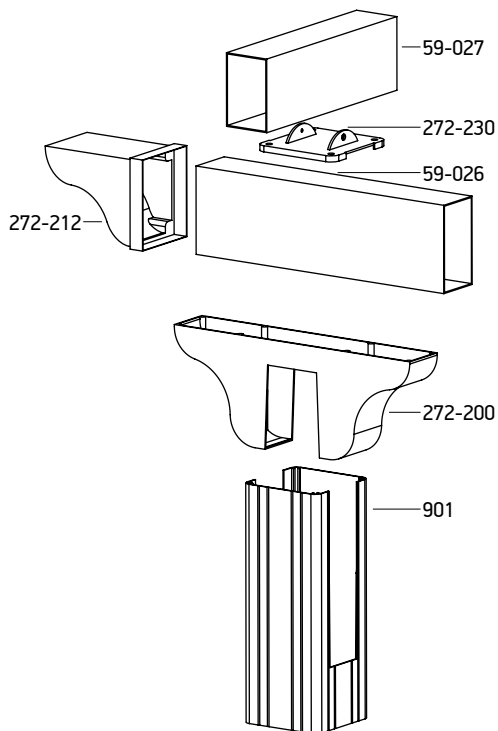
Colores standard Ral 9016, Ral 9005.



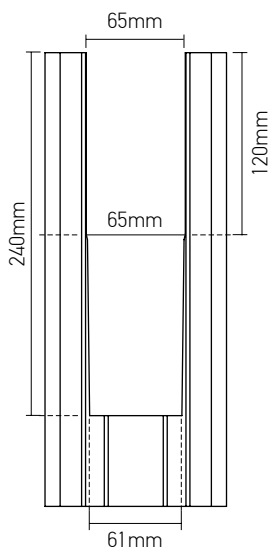


Tratamiento de columna

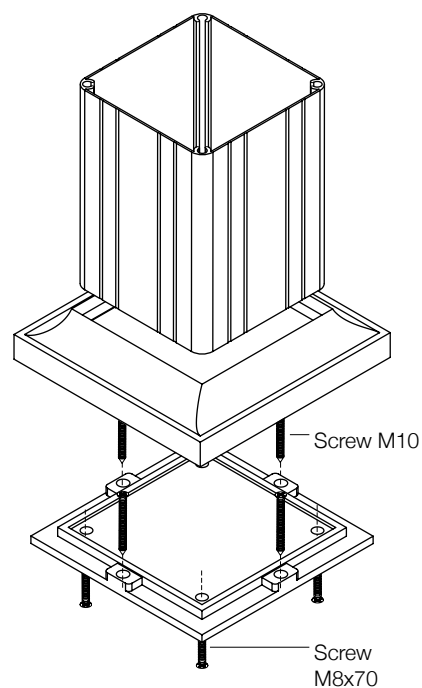
1 Inclinación 0°.



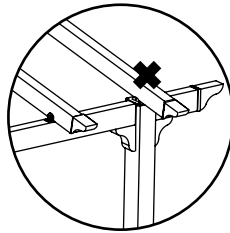
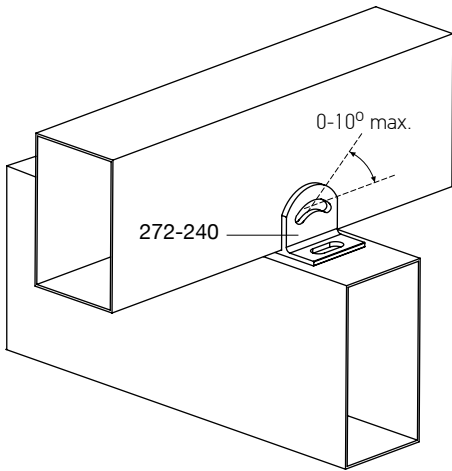
Corte de la columna para el soporte y la barra.



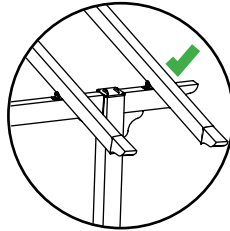
2 Fijación de la columna al suelo



3 Inclinación hasta 10°.

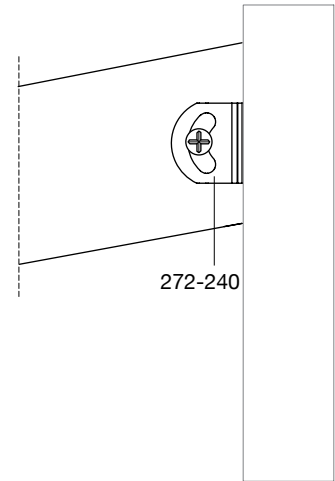


272-240
Colocación incorrecta de soporte.

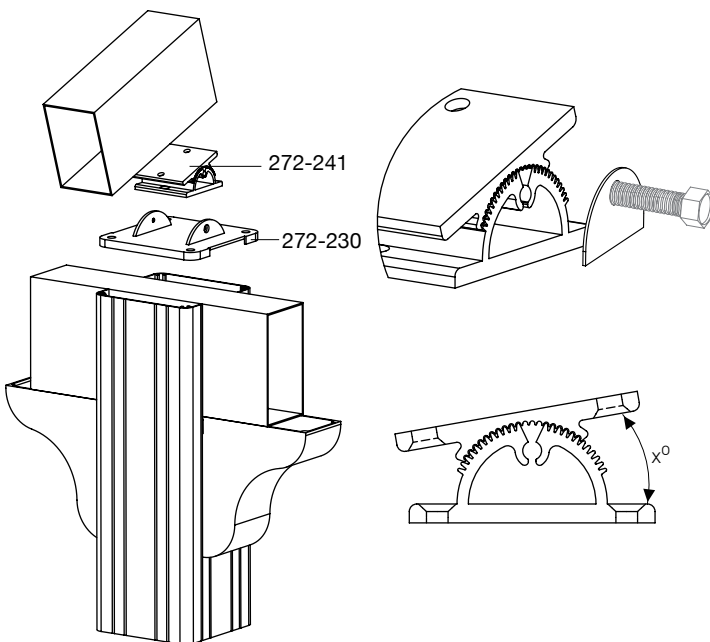


Colocación correcta de soporte

4 Travesaño en la pared



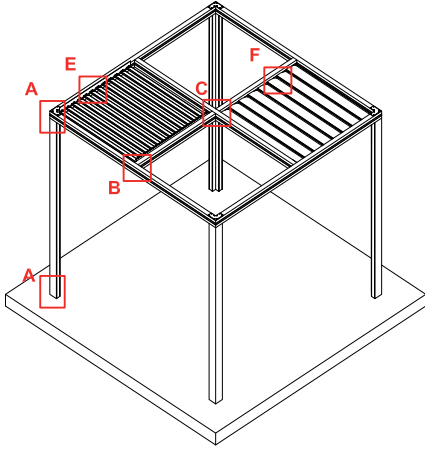
5 Inclinación hasta 20°.



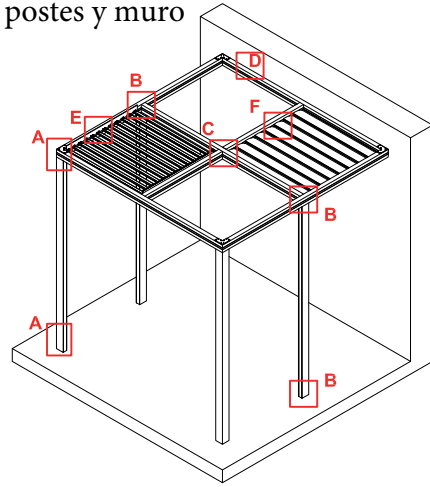
Montaje de la pérgola moderna

Soporte de poste

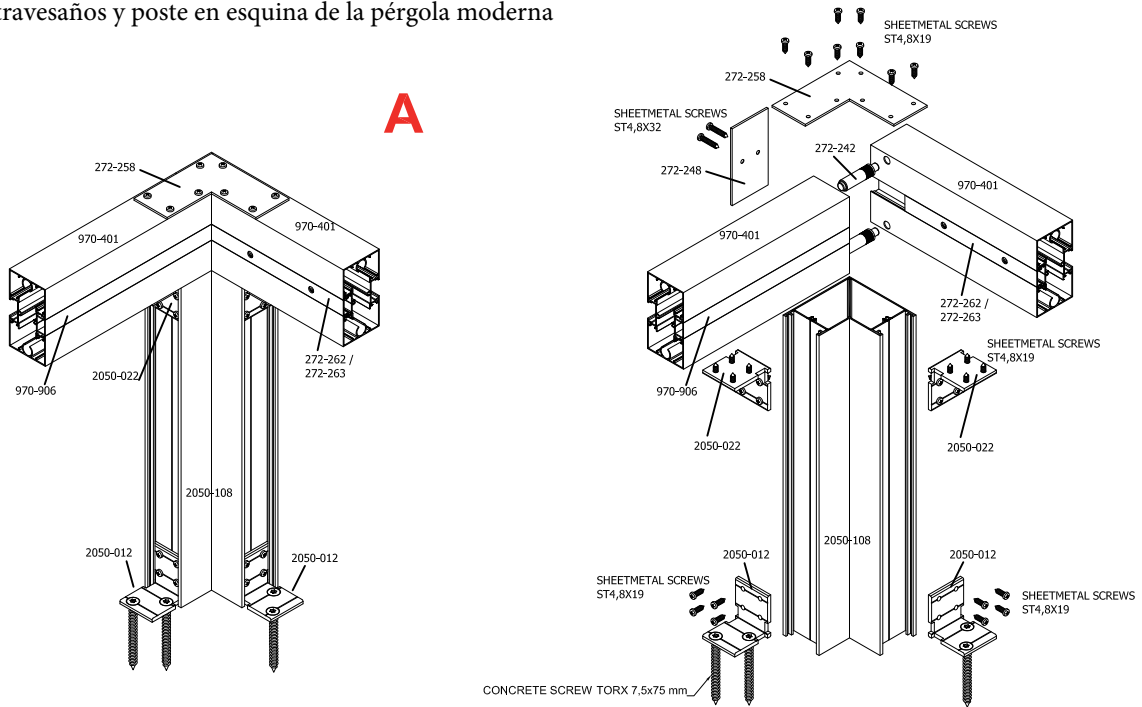
23



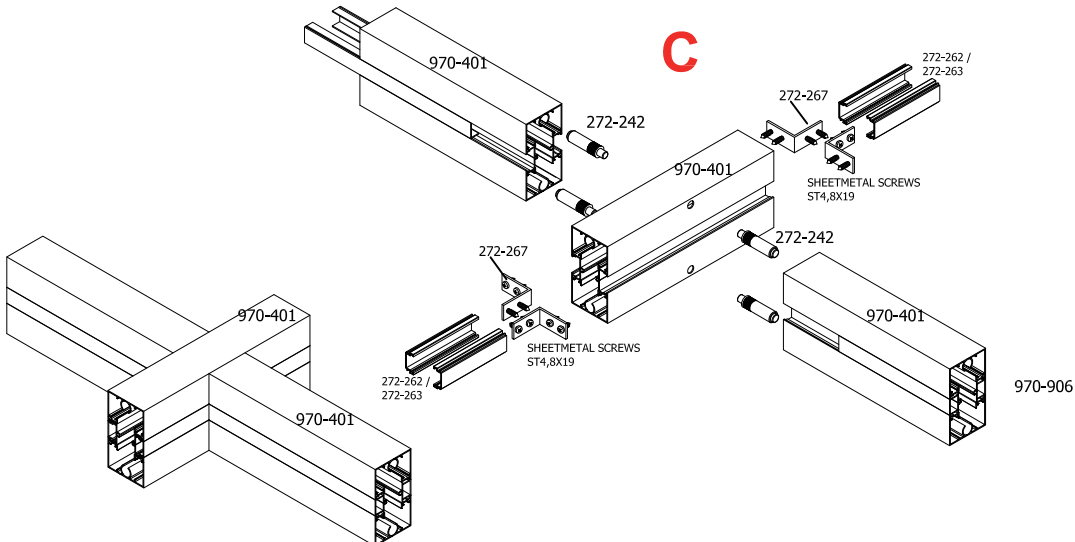
Soporte en postes y muro



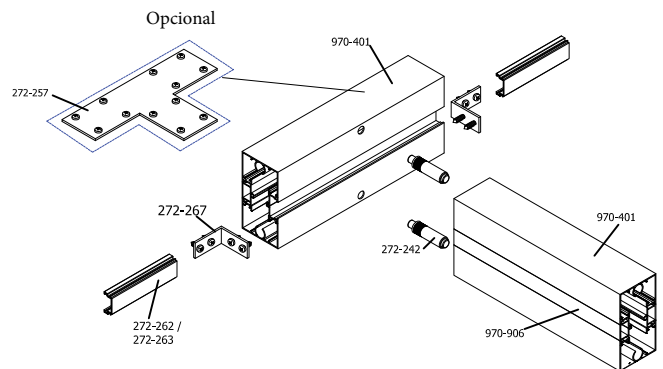
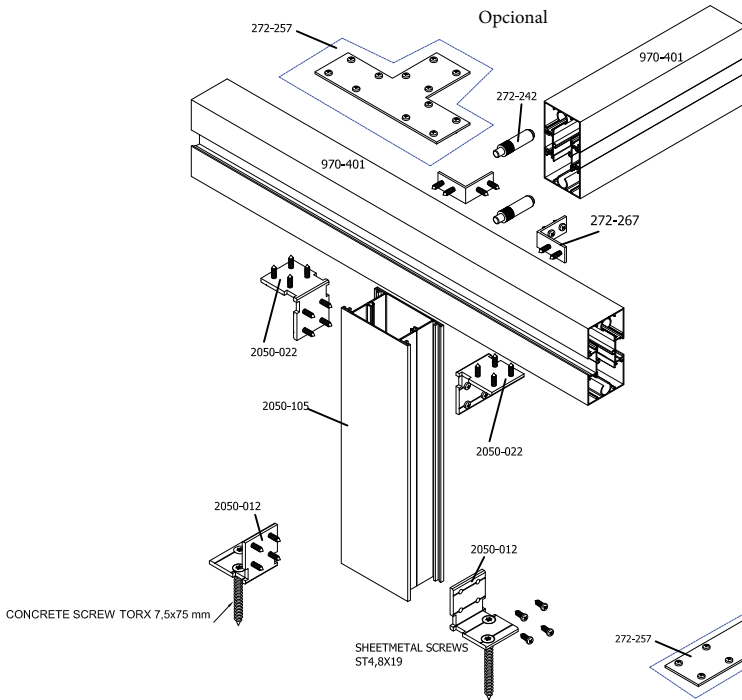
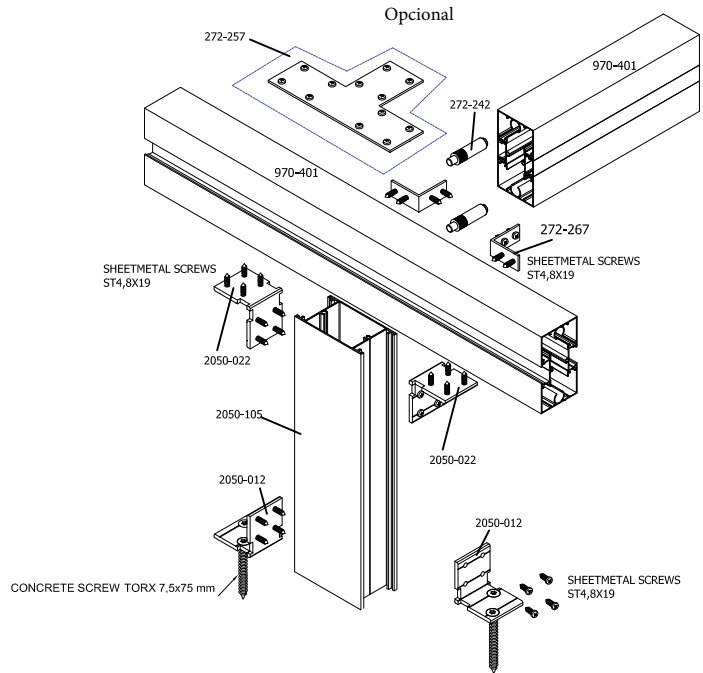
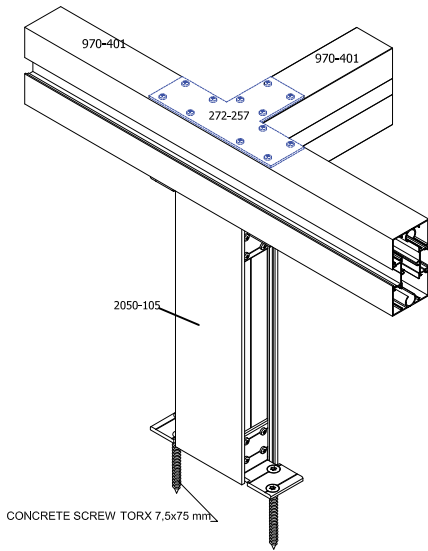
Conexión de travesaños y poste en esquina de la pérgola moderna



Conexión de travesaños en cruz



B

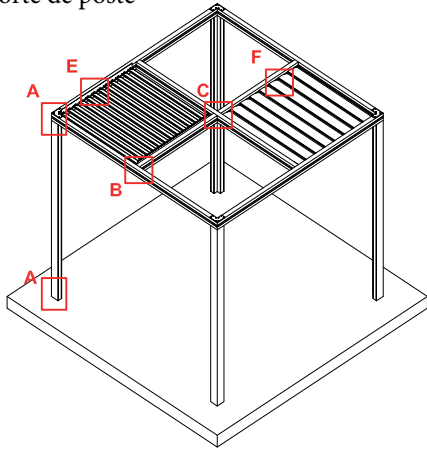


Montaje de la pergola moderna

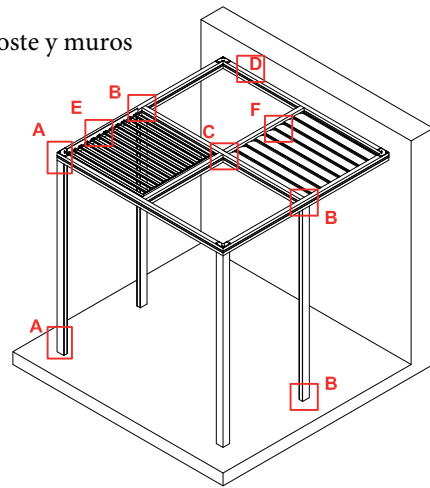
(Continuación)

25

Soporte de poste



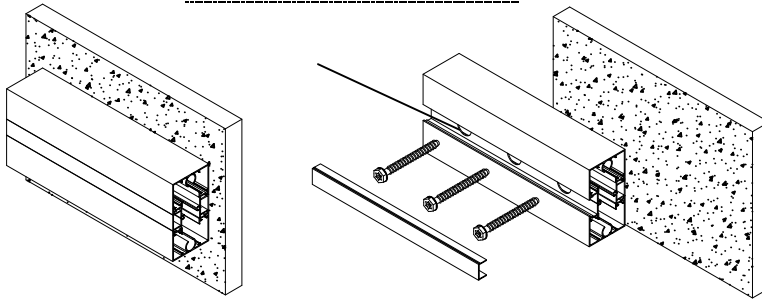
Soporte en poste y muros



Montaje en pared

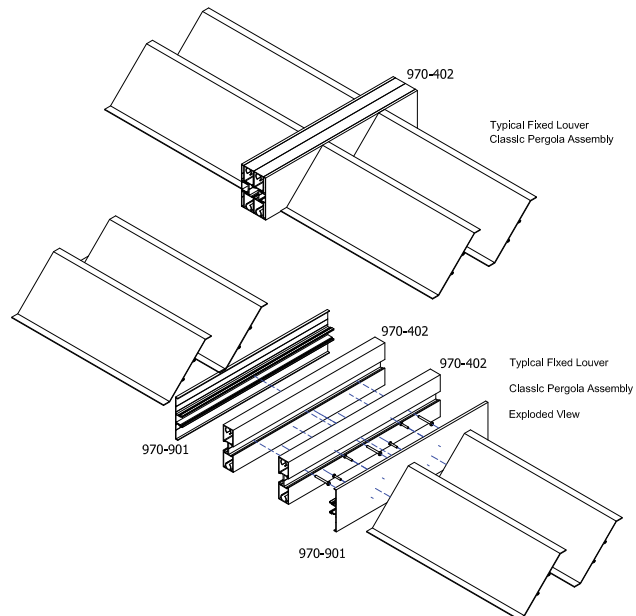
D

Ø25_Ø11 HOLESAWS DRILL
SCREW INTERNALLY WITH CONCRETE SCREW
TORX Ø10.5X100_Ø10.5X80



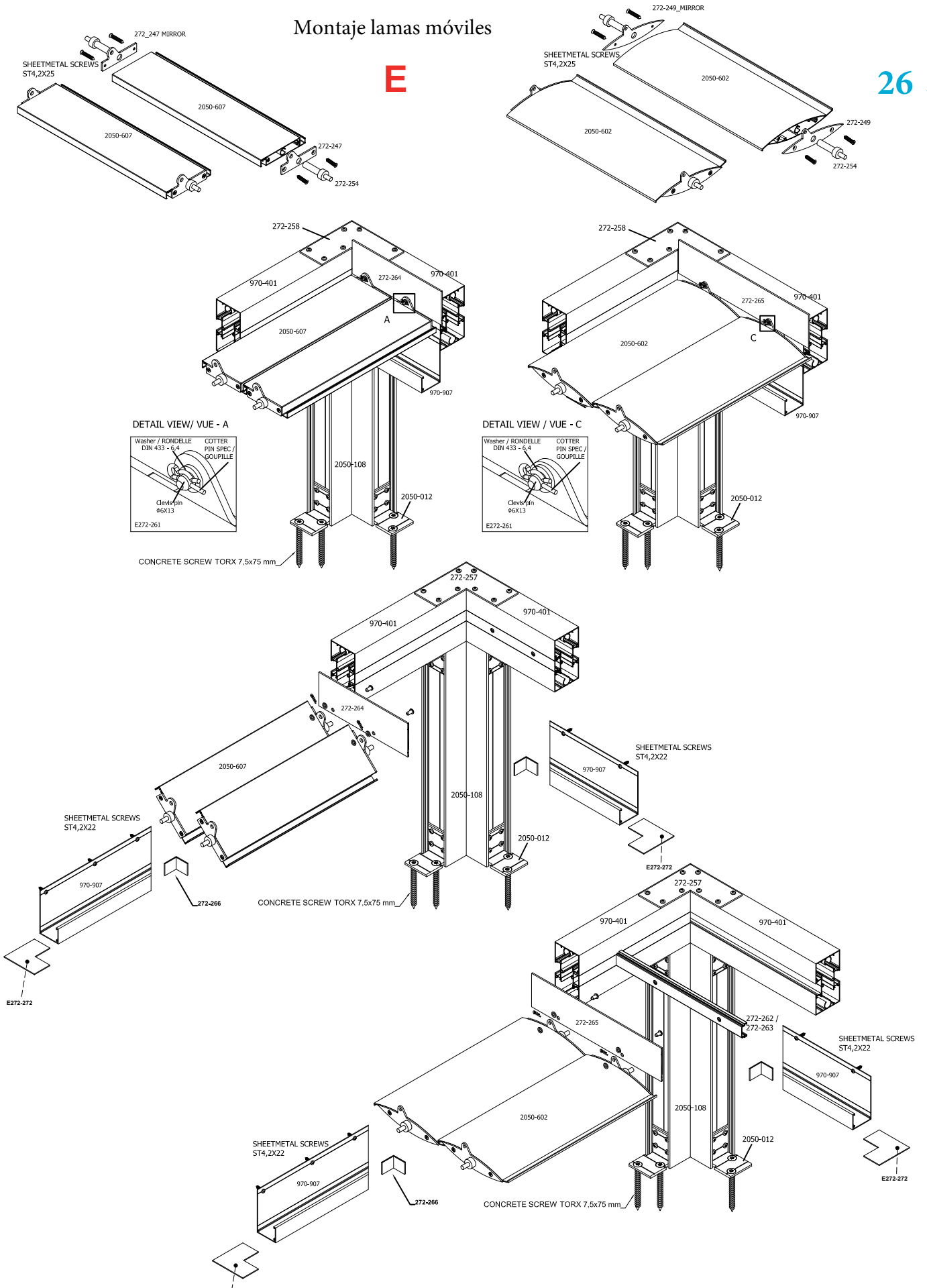
Conexión de lamas fijas

F

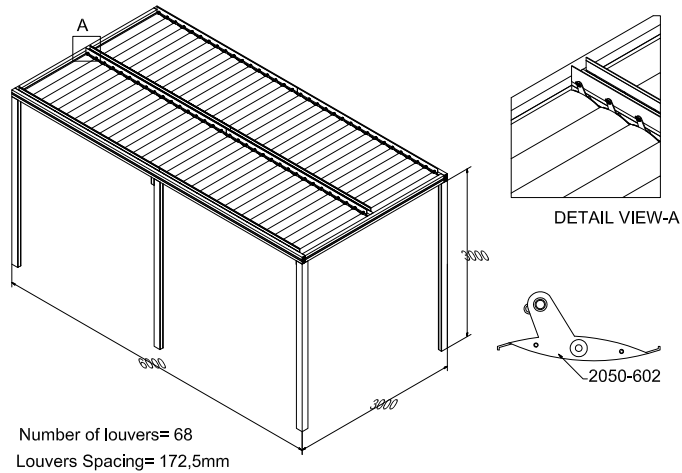


Montaje lamas móviles

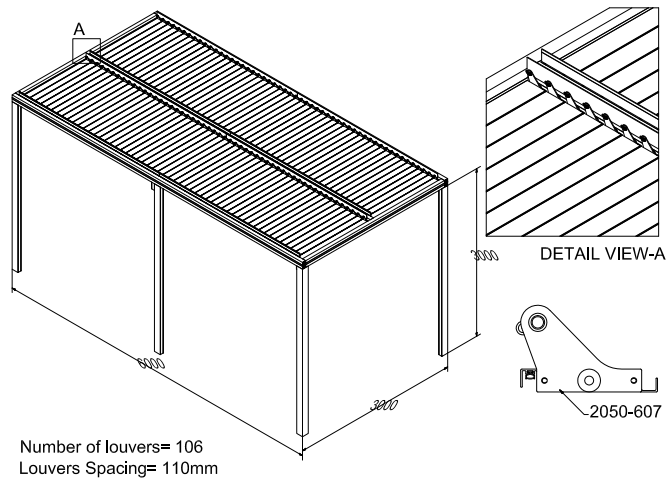
E



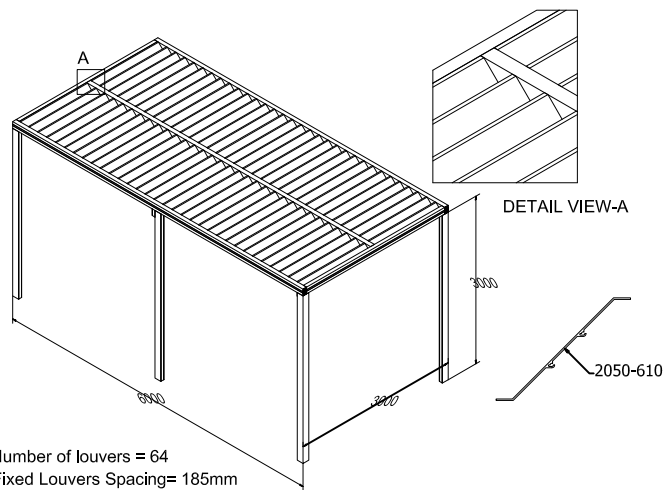
TIPOS DE LAMAS PARA PÉRGOLA



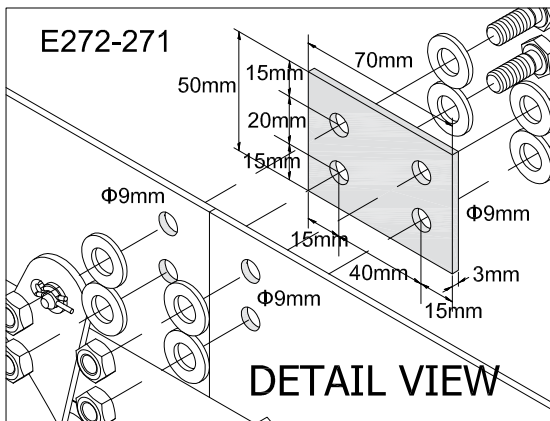
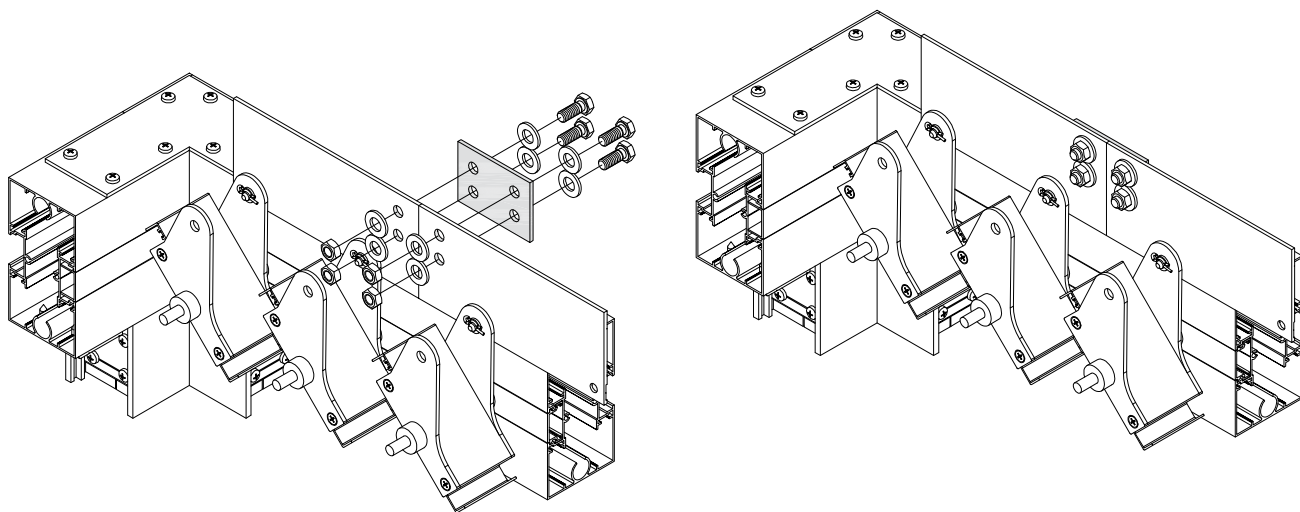
Number of louvers= 68
Louvers Spacing= 172,5mm



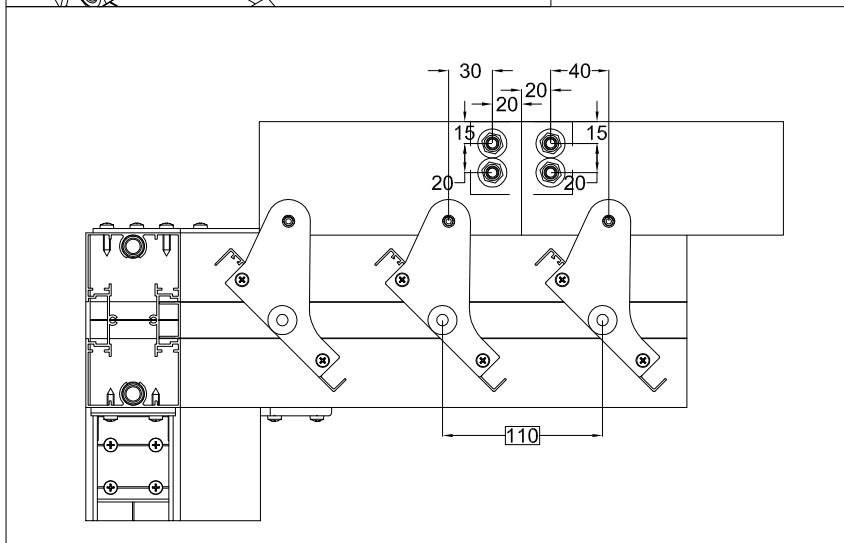
Number of louvers= 106
Louvers Spacing= 110mm

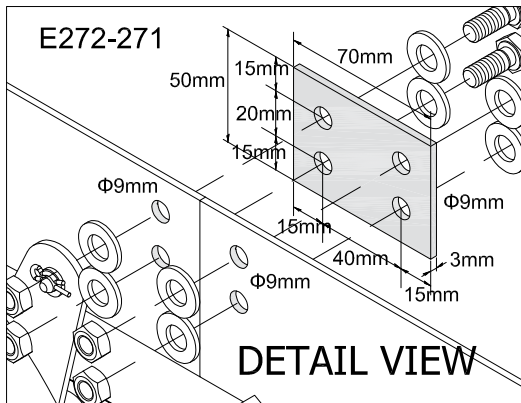
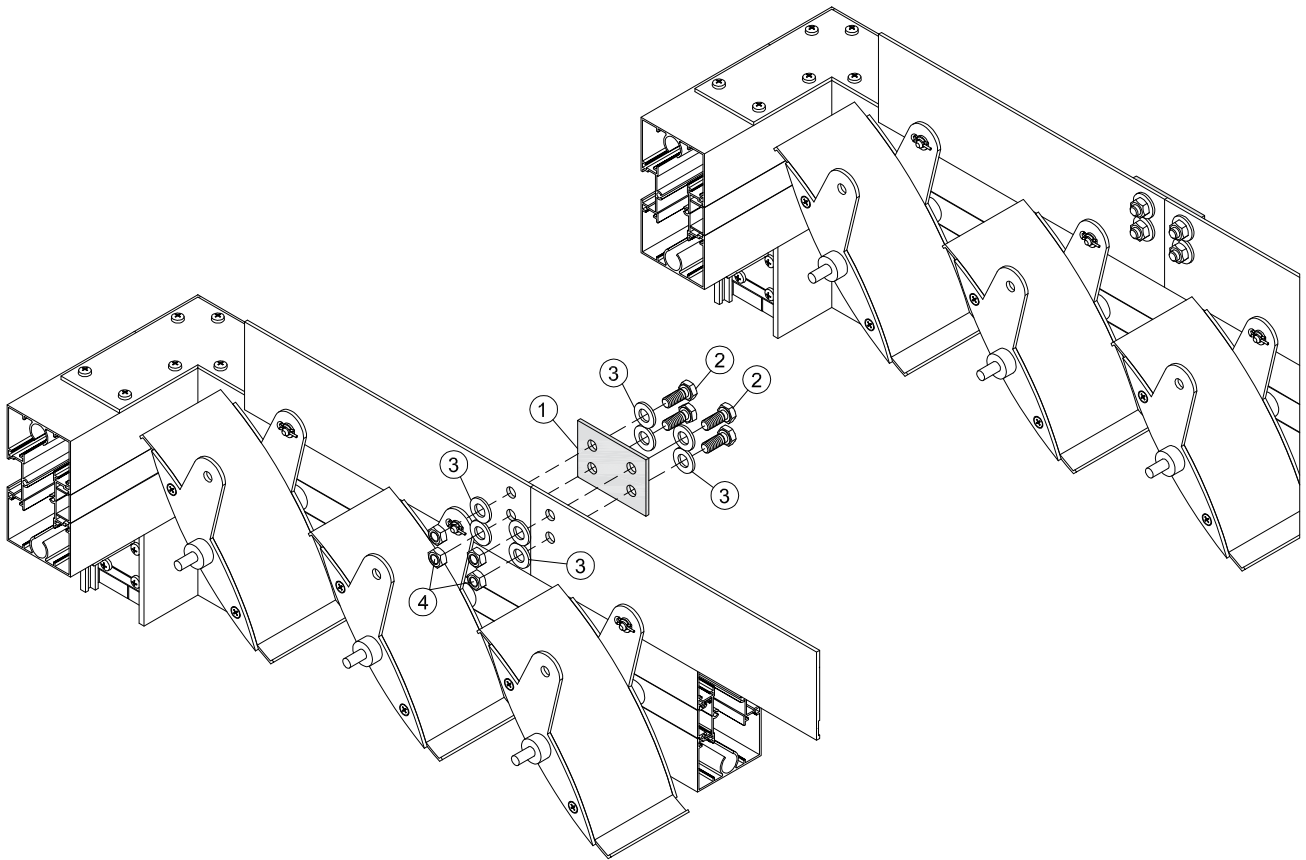


Number of louvers = 64
Fixed Louvers Spacing= 185mm

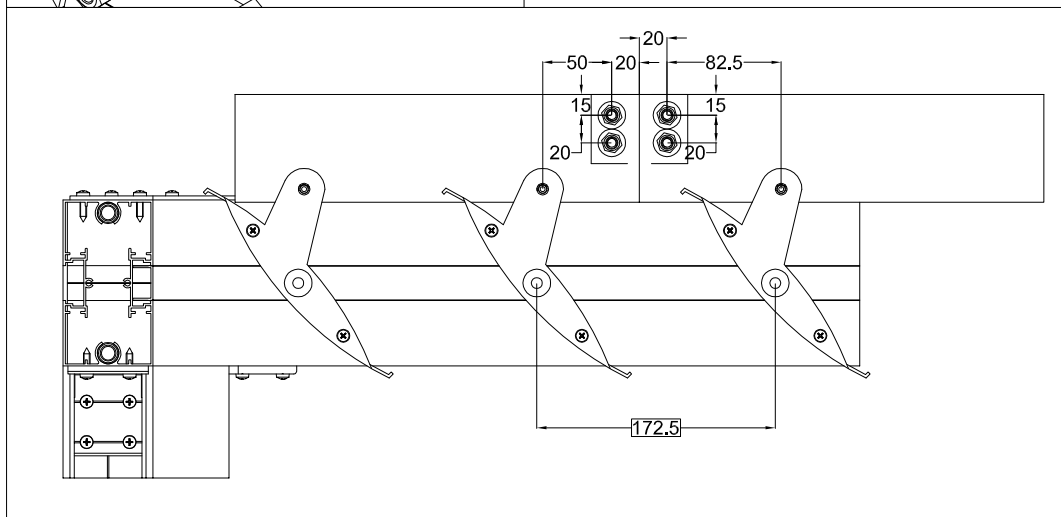


BOM: BILL OF MATERIAL		
A/A	MATERIAL	Pcs
1	E272-271	1
2	DIN933-M8x20 HEX BOLT (A2)	4
3	WASHER DIN125-A M10 (A2)	8
4	HEX LOCKNUT DIN982 - M8 (A2)	4

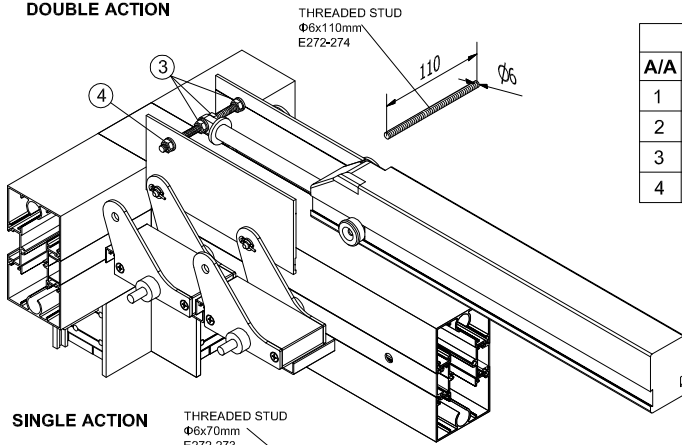




BOM: BILL OF MATERIAL		
A/A	MATERIAL	Pcs
1	E272-271	1
2	DIN933-M8x20 HEX BOLT (A2)	4
3	WASHER DIN125-A M10 (A2)	8
4	HEX LOCKNUT DIN982 - M8 (A2)	4



DOUBLE ACTION



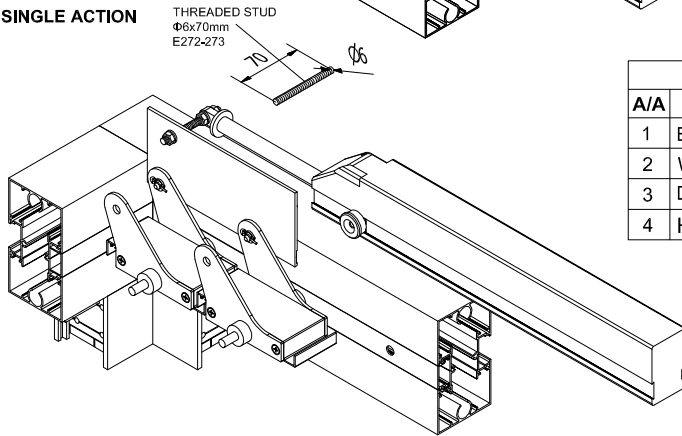
THREADED STUD
 $\Phi 6 \times 110 \text{mm}$
 E272-274

DOUBLE ACTION

BOM: BILL OF MATERIAL

A/A	MATERIAL	Pcs
1	E272-274 _ $\Phi 6-110 \text{mm}$ (A2)	1
2	WASHER DIN433 M6 (A2)	6
3	DIN934-M6 HEX NUT (A2)	4
4	HEX LOCKNUT DIN982 - M8 (A2)	2

SINGLE ACTION

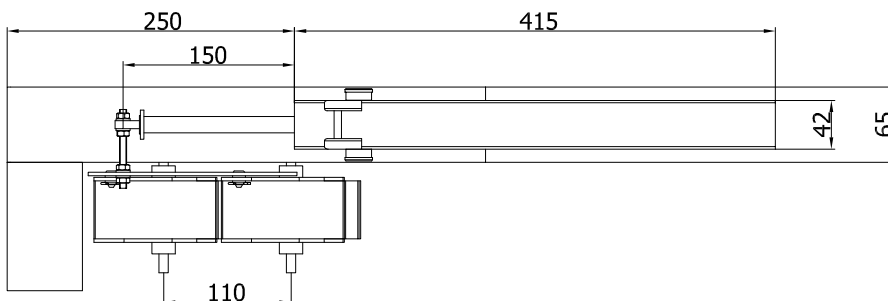
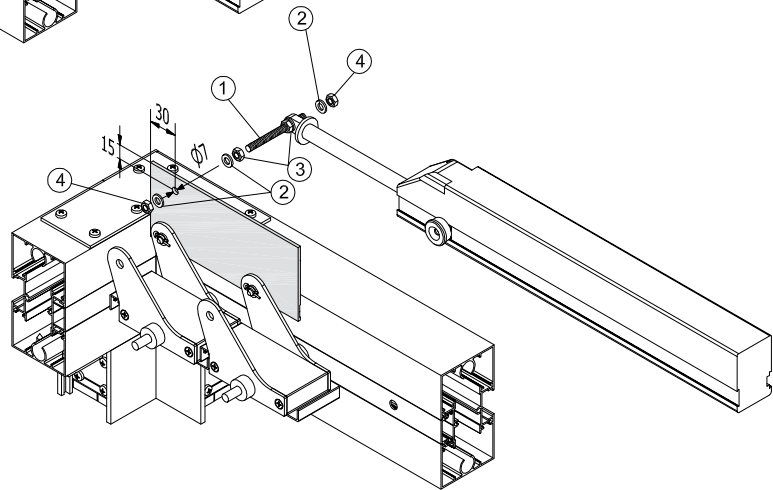


THREADED STUD
 $\Phi 6 \times 70 \text{mm}$
 E272-273

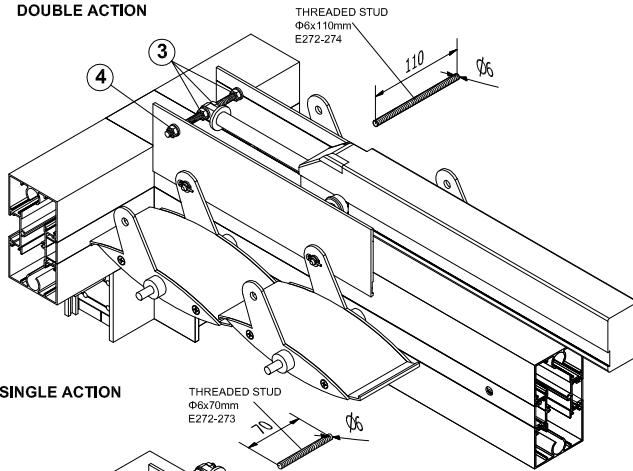
SINGLE ACTION

BOM: BILL OF MATERIAL

A/A	MATERIAL	Pcs
1	E272-273 _ $\Phi 6-70 \text{mm}$ (A2)	1
2	WASHER DIN433 M6 (A2)	4
3	DIN934-M6 HEX NUT (A2)	2
4	HEX LOCKNUT DIN982 - M8 (A2)	2



DOUBLE ACTION

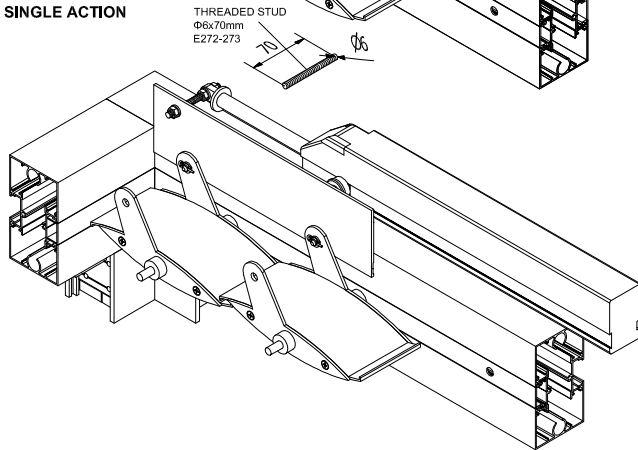


DOUBLE ACTION

BOM: BILL OF MATERIAL

A/A	MATERIAL	Pcs
1	E272-274 _ Ø6-110mm (A2)	1
2	WASHER DIN433 M6 (A2)	6
3	DIN934-M6 HEX NUT (A2)	4
4	HEX LOCKNUT DIN982 – M8 (A2)	2

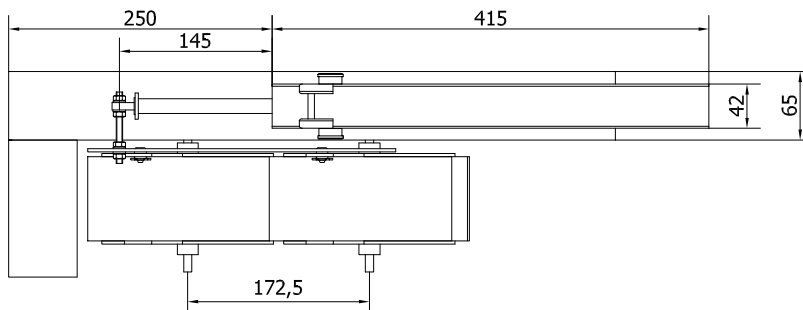
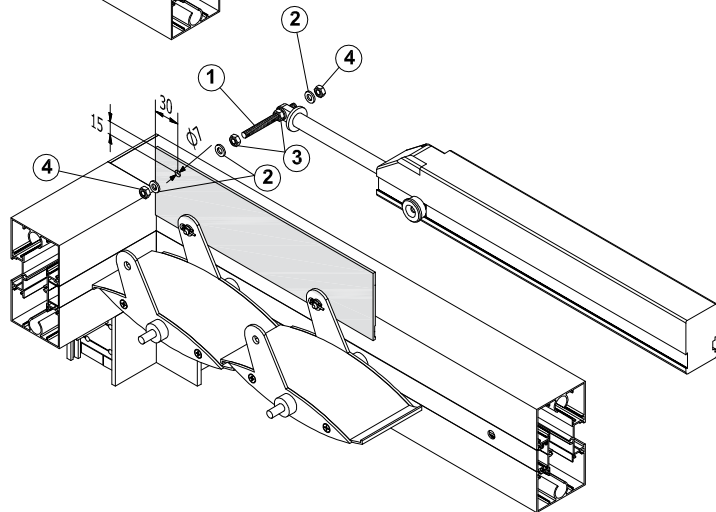
SINGLE ACTION



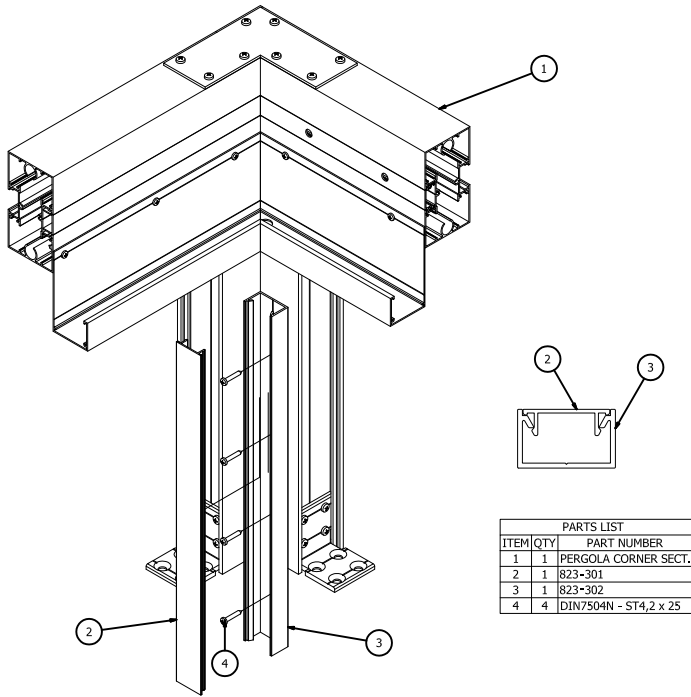
SINGLE ACTION

BOM: BILL OF MATERIAL

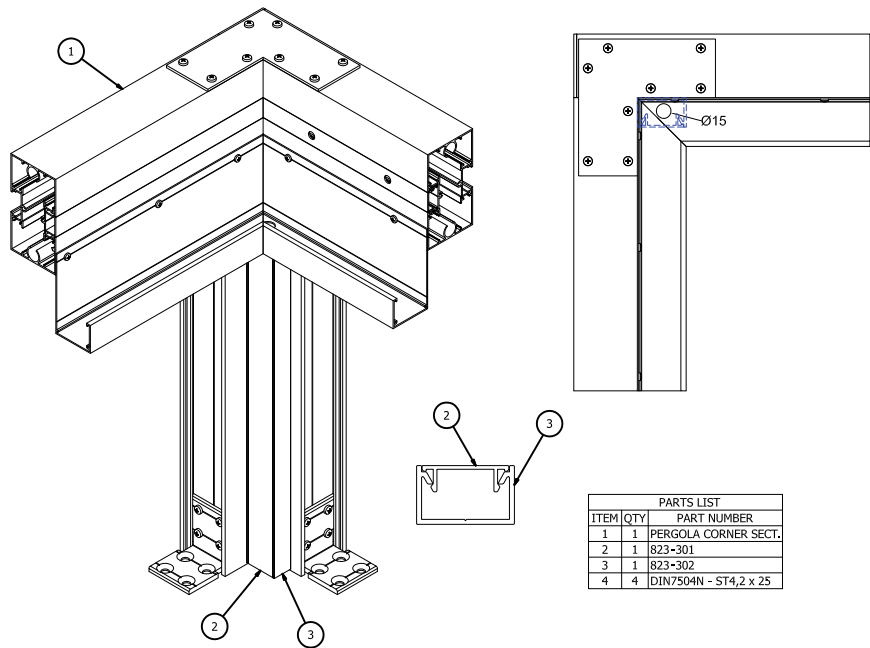
A/A	MATERIAL	Pcs
1	E272-273 _ Ø6-70mm (A2)	1
2	WASHER DIN433 M6 (A2)	4
3	DIN934-M6 HEX NUT (A2)	2
4	HEX LOCKNUT DIN982 – M8 (A2)	2



APLICACIÓN DE DRENAJE EN LA PÉRGOLA

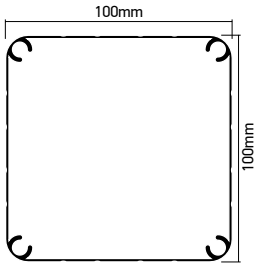
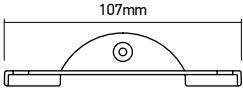
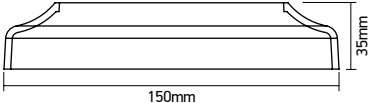
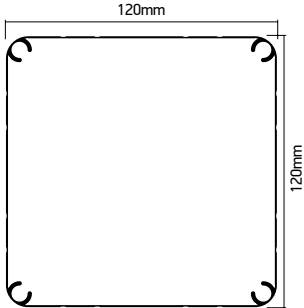
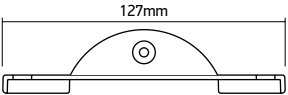

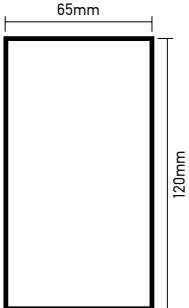
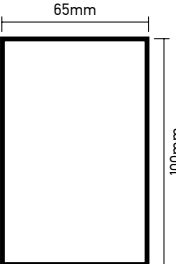
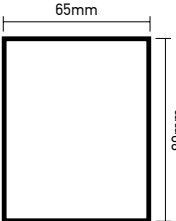


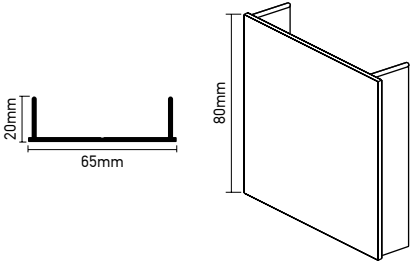
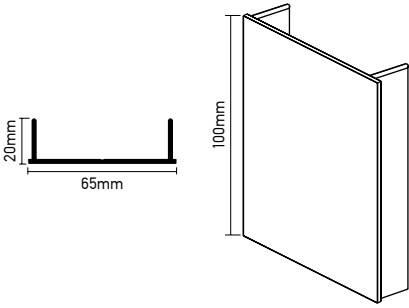
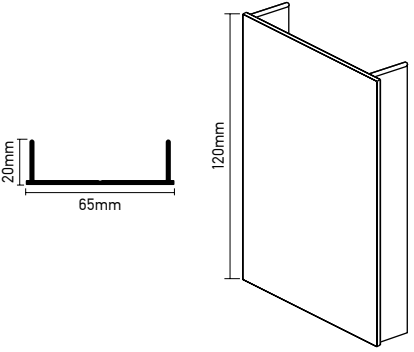
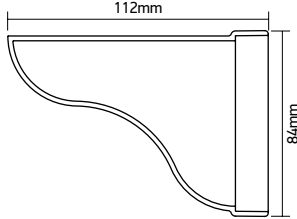
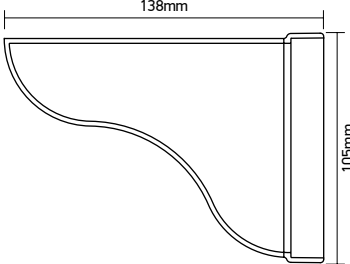
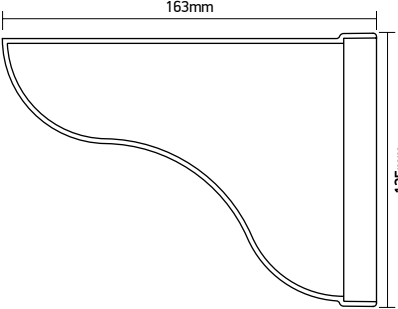
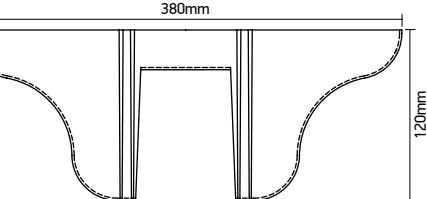
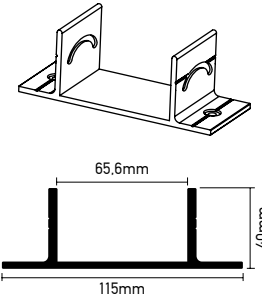
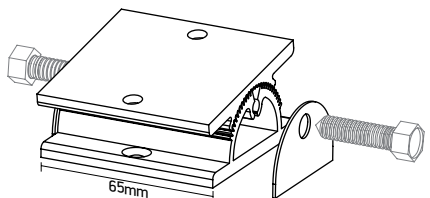
PARTS LIST		
ITEM	QTY	PART NUMBER
1	1	PERGOLA CORNER SECT.
2	1	823-301
3	1	823-302
4	4	DIN7504N - ST4,2 x 25



PARTS LIST		
ITEM	QTY	PART NUMBER
1	1	PERGOLA CORNER SECT.
2	1	823-301
3	1	823-302
4	4	DIN7504N - ST4,2 x 25

Código	Drenaje
823-302	

<p>Código Descripción</p>	<p>900 Columna</p>	<p>Código Descripción</p>	<p>272-231 Tapa columna 900</p>	<p>Código Descripción</p>	<p>4104 Pie para el código 900</p>
					
<p>Código Descripción</p>	<p>901 Columna</p>	<p>Código Descripción</p>	<p>272-230 Tapa columna 901</p>	<p>Código Descripción</p>	<p>4105 Pie para el código 901</p>
					
<p>Código Descripción</p>	<p>59-026 Perfil horizontal</p>	<p>Código Descripción</p>	<p>59-027 Perfil horizontal</p>	<p>Código Descripción</p>	<p>59-028 Perfil horizontal</p>
					

<p>Código</p> <p>Descripción</p>	<p>272-213</p> <p>Cubierta plana para 59-028</p>	<p>Código</p> <p>Descripción</p>	<p>272-214</p> <p>Cubierta plana pra 59-027</p>	<p>Código</p> <p>Descripción</p>	<p>272-215</p> <p>Cubierta plana para 59-026</p>
					
<p>Código</p> <p>Descripción</p>	<p>272-210</p> <p>Acabado perfil 59-028</p>	<p>Código</p> <p>Descripción</p>	<p>272-211</p> <p>Acabado perfil 59-027</p>	<p>Código</p> <p>Description</p>	<p>272-212</p> <p>Acabado perfil 59-026</p>
					
<p>Código</p> <p>Descripción</p>	<p>272-200</p> <p>Base de sujeción columna 900/901</p>	<p>Código</p> <p>Description</p>	<p>272-240</p> <p>Soporte accesorio 0° - 10°</p>	<p>Código</p> <p>Descripción</p>	<p>272-241</p> <p>Soporte accesorio 0° - 20°</p>
					

PERFILES Y ACCESORIOS

Código | 2050-602
Descripción | Mallorca móvil

272-249
Tapas laterales (par)

Código | 2050-607
Descripción | Lama orientable

272-247
Tapas laterales (par)

Código | 2050-610
Descripción | Mallorca fija

Código | 2050-105
Descripción | Columna (120x 65)

Código | 2050-108
Descripción | Columna de esquina (120x120)

Código | 2050-102
Descripción | Travesaño

Código | 2050-103
Descripción | Travesaño

Código | 2050-101
Descripción | Travesaño

Código | 970-401
Descripción | Travesaño

Código | 970-907
Descripción | Desagüe

Código | 970-901
Descripción | Tapa lateral exterior

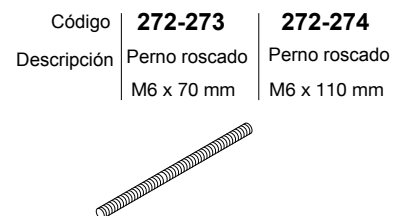
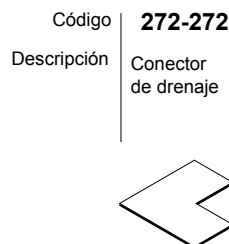
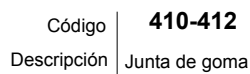
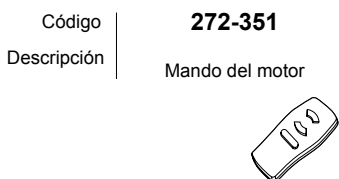
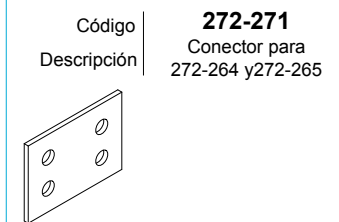
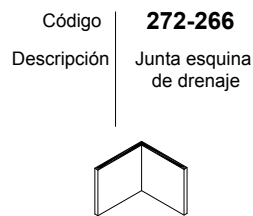
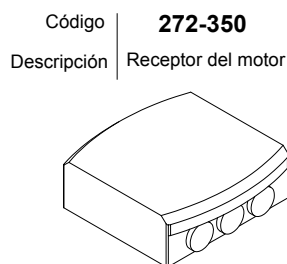
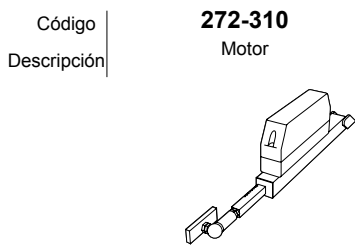
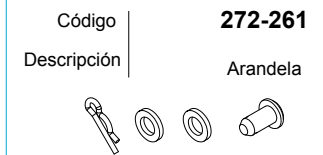
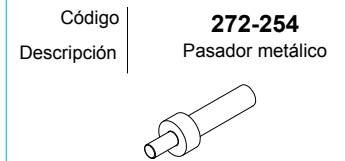
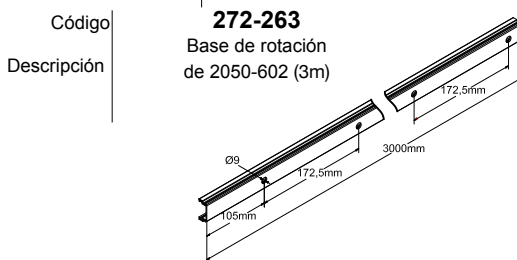
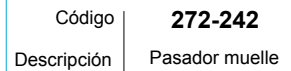
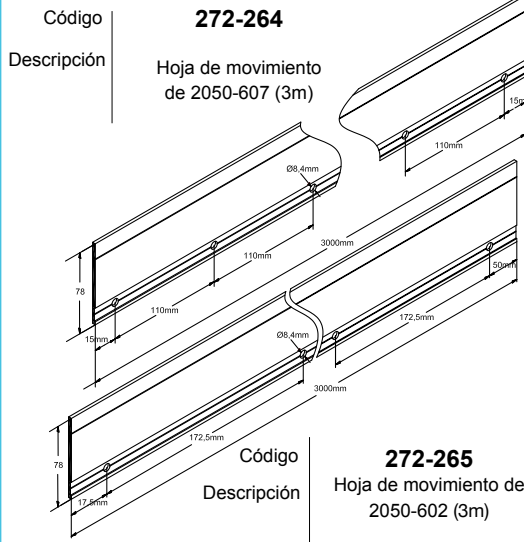
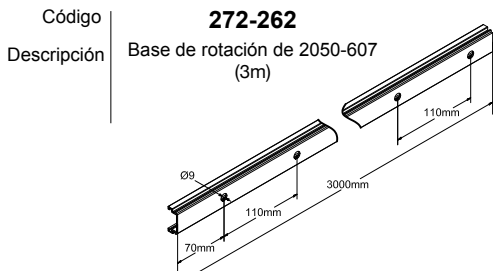
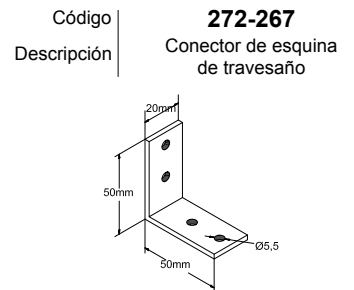
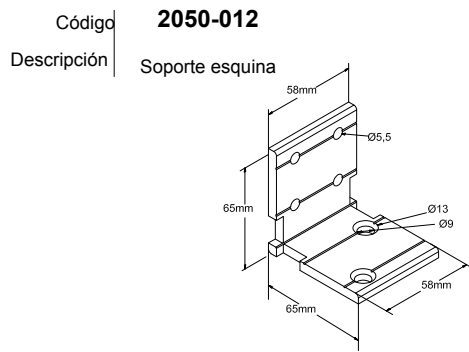
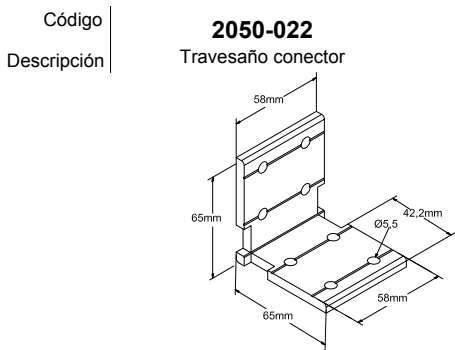
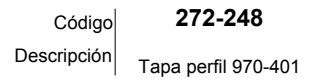
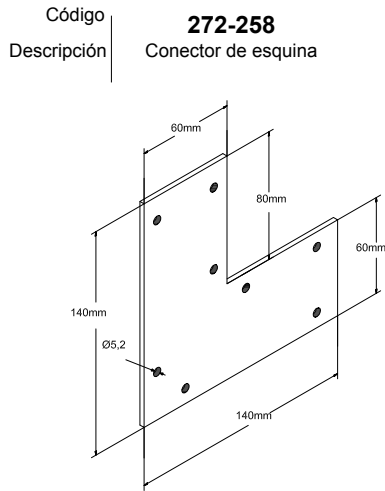
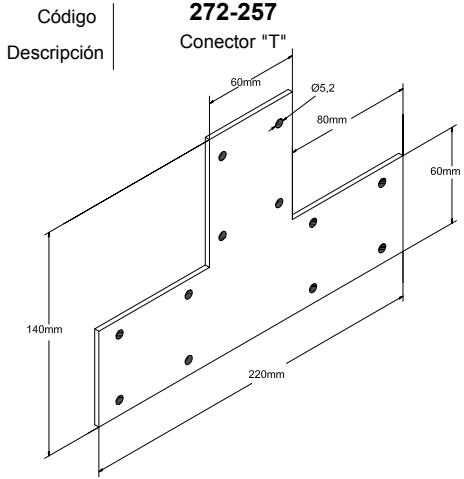
Código | 970-906
Descripción | Tapa interior del 970-401

Código | 970-402
Descripción | Travesaño

Código | 970-905
Descripción | Drenaje

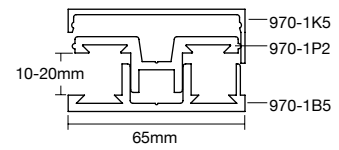
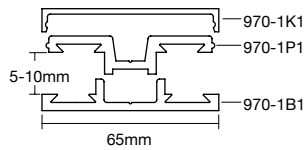
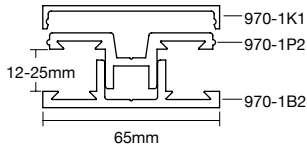
Código | 823
Descripción | Drenaje

Code | 2050-1K2
Description | Mullion cap
 Capuchon de poteau



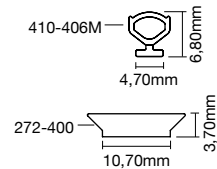
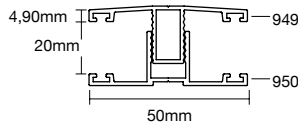
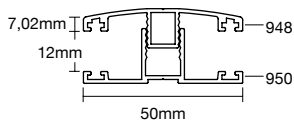
Sistema de Soporte para paneles de Policarbonato

Sistema de soporte para toldos, reforzado



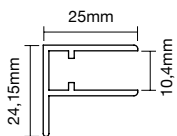
Código	Descripción	Código	Descripción	Código	Descripción
970-1K1	Cubierta superior	970-1K1	Cubierta superior	970-1K5	Cubierta superior
970-1P2	Placa de presión 12-25mm	970-1P1	Placa de presión 5-10 mm	970-1P2	Placa de presión 12-25 mm
970-1B2	Base 12-25 mm	970-1B1	Base 5-10 mm	970-1B5	Base para instalación borde 10-20 mm

Sistema de soporte de toldo, tipo ligero

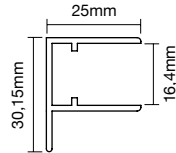


Código	Descripción	Code	Description	Code	Description
948	Perfil de sujeción 12 mm	949	Perfil de sujeción 22 mm	410-406M	Goma para perfiles 948/949/950
950	Perfil base de 12 y 22 mm	950	Perfil base de 12 y 22 mm	272-400	Goma EPDM

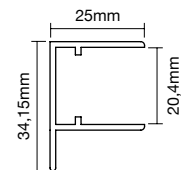
Perfil "F" de paneles de policarbonato alveolar



970-F10

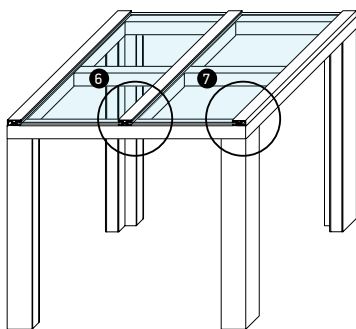


970-F16

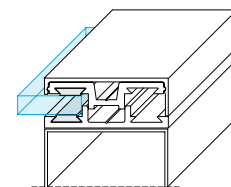
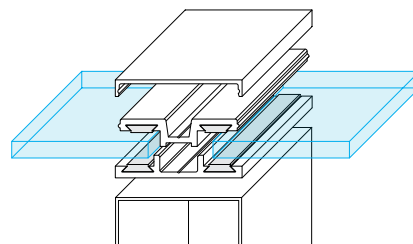


970-F20

Perfiles para Policarbonato



Soporte de paneles de policarbonato

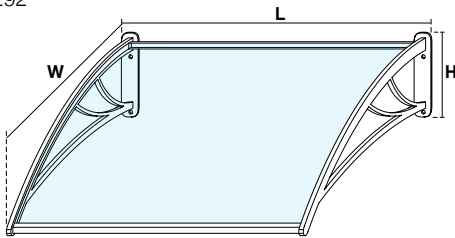


CÓDIGO	DIMENSIONES(mm)
292-201	1000 x 1000
292-202	1200 x 1000
292-204	1400 x 1000
294-200	1400 x 1025
294-201	1800 x 1025
294-202	2200 x 1025

CÓDIGO	DIMENSIONES(mm)
295-200	1400 x 1025
295-201	1800 x 1025
295-202	2200 x 1025
296-200	1400 x 1025
296-201	1800 x 1025
296-202	2200 x 1025

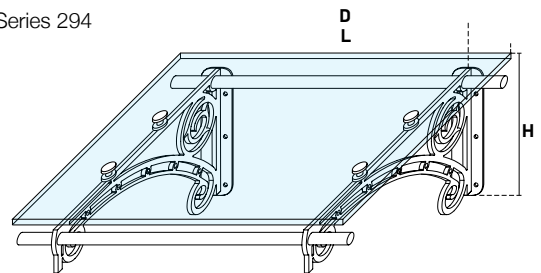
Colores standard: Blanco y negro

Series 292



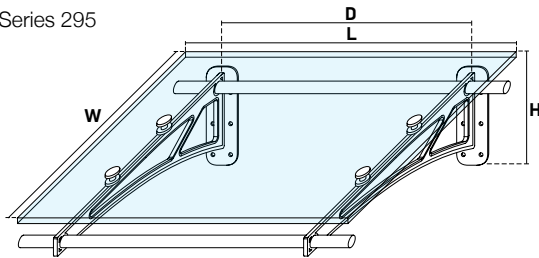
Código	L Longitud mm	W Anchura mm	H Altura mm
292-204	1400	1000	280
292-202	1200	1000	280
292-201	1000	1000	280

Series 294



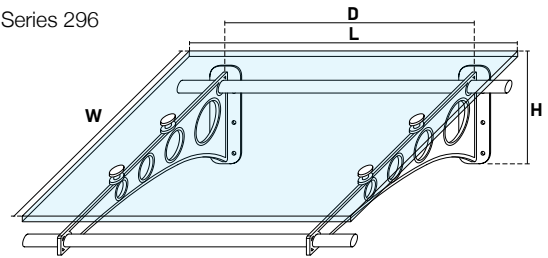
Código	L Longitud mm	W Anchura mm	H Altura mm	D Distancia mm
294-200	1400	1025	530	1280
294-201	1800	1025	530	1680
294-202	2200	1025	530	2080

Series 295



Código	L Longitud mm	W Anchura mm	H Altura mm	D Distancia mm
295-200	1400	1025	385	1280
295-201	1800	1025	385	1680
295-202	2200	1025	385	2080

Series 296



Código	L Longitud mm	W Anchura mm	H Altura mm	D Distancia mm
296-200	1400	1025	385	1280
296-201	1800	1025	385	1680
296-202	2200	1025	385	2080



ALUMINCO & PANEL, S.L.
C/ ARROYO DEL CULEBRO, S/N
POL. IND. LAS ARENAS DE PINTO
28320, PINTO- MADRID- ESPAÑA
TLF: 91.692.68.50
info@aluminco-panel.es